

Алюминиевые кабельные короба Rapid 80

Новинка от компании OVO Bettermann – кабельные короба Rapid 80 из алюминия. Размеры алюминиевых кабельных коробов соответствуют размерам коробов Rapid 80 из стали и пластика, благодаря чему все соответствующие аксессуары сочетаются друг с другом.

К заказу доступны следующие кабельные короба:

- симметричный 70×110
- симметричный 70×130
- асимметричный 70×170
- асимметричный 90×170
- 2-секционный симметричный 90×210

а также все необходимые фасонные детали и аксессуары.

Для новых кабельных коробов, фасонных деталей и аксессуаров предусмотрены новые обозначения типов, начинающиеся на GA..., и новые артикульные номера.

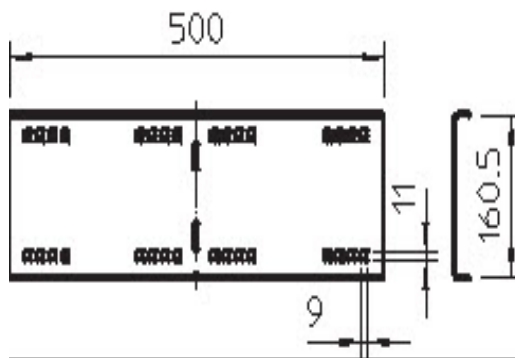
Ряд типоразмеров алюминиевых кабельных коробов старого варианта исполнения снимается с производства.

Угловой соединитель WRWVK 160

Новинка от компании OVO Bettermann – **угловой соединитель WRWVK 160**. Он предусмотрен для углового соединения кабельных лотков для больших расстояний с высотой боковой стенки 160 мм, необходим для изменения направления прокладки трассы по горизонтали.

Соединитель поставляется в комплекте с соответствующим крепежным материалом, в двух вариантах обработки поверхности:

- оцинкованный конвейерным методом;
- из нержавеющей стали.



Арт. №	Тип	Наименование
6227832	WRWVK 160 FS	Угловой соединитель
6227836	WRWVK 160 VA4301	Угловой соединитель

Внимание! соединитель является только угловым. Он не подходит для продольного соединения секций кабельного лотка.

Крепежные элементы для лючков

Ниже представлен обзор новых крепежных элементов от OBO Bettermann, предусмотренных для монтажа лючков:

Обзор вариантов

Арт. №	Тип	Наименование	Описание	Изображение	Основа
7407549	GES4 BG UDS	Крепежный элемент	Лючок GES в монтажном основании UDS		Двойной/фальшпол
7407550	GES4 BG	Крепежный элемент	GES в двойном/фальшполу		Двойной/фальшпол
7407551	GES4 BG UGE	Крепежный элемент	Лючок GES в монтажном основании UGE		Двойной/фальшпол
7407552	GES4 BG DB	Крепежный элемент	Лючок GES в двойном/фальшполу		Двойной/фальшпол
7407557	SP GES U	Распорный угол			Двойной/фальшпол
7407558	GES UB4	Универсальное крепление	Для лючков		Основание UZD, каналы ОКА, АИК (двойной/фальшпол только для круглых лючков GES)
7407562	GES UB6	Универсальное крепление	Для лючков		Основание UZD, каналы ОКА, АИК (двойной/фальшпол только для круглых лючков GES)

Технические характеристики

Арт. №	Тип	Длина болта	Диапазон зажима	Замечание
7407549	GES4 BG UDS	110 мм	Макс. 120 мм	Фиксация в монтажных основаниях UDS; 4 шт.
7407550	GES4 BG	62 мм	Макс 50 мм	Снимается с производства, заменен изделием 7407552
7407551	GES4 BG UGE	50 мм	Макс. 60 мм	Фиксация в монтажных основаниях UGE и UDS; 4 шт.
7407552	GES4 BG DB	55 мм	Макс 65 мм	Замена 7407550; 4 шт.
7407557	SP GES U			Для круглых лючков в больших монтажных отверстиях; 8 шт. упаковке
7407558	GES UB4	40 мм	Мин. 9 мм	Для монтажа в кабельном канале; 4 шт.
7407562	GES UB6	40 мм	Мин. 9 мм	Для монтажа в кабельном канале; 6 шт.

Необходимое количество крепежных элементов

Лючок GES		Кол-во точек крепления в лючке	Монтаж в основании UZD, кабельном канале ОКА, АИК		Монтаж в двойном/фальшполу	
			Арт. №	Кол-во	Арт. №	Кол-во
Прямо-угольный	GES2	4	7407558	1	7407552	1
	GES4	4	7407558	1	7407552	1
	GES6	4	7407558	1	7407552	1
	GES9	4	7407558	1	7407552	1
	GES9/10	4	7407558	1	7407552	1
Круглый	GESR4	4	7407558	1	7407558	1
	GESR(A)7	6	7407562	1	7407562	1
	GESR9	6	7407562	1	7407562	1
	GESR(A)9/10	6	7407562	1	7407562	1
	GRAF9	8	7407558	2	7407558	2

Каждая единица (артикульный номер) включает 4 или 6 крепежных элементов.

Система 55

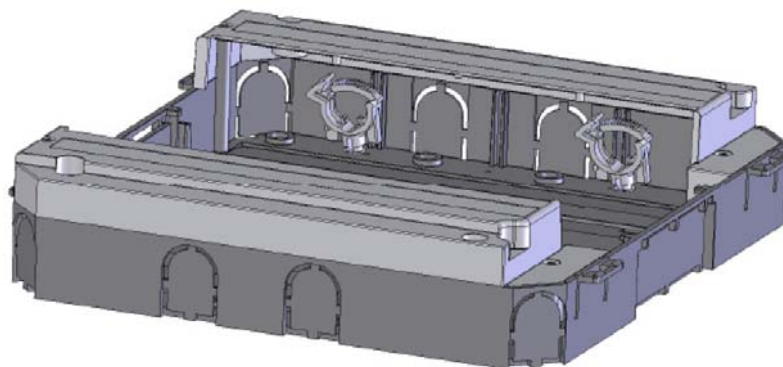
Компания OBO Bettermann расширяет серию **Система 55** для прокладки кабеля под полом.

Последние новинки из этой серии – **лючки GES9 55U V и GESR9 55U V**, оборудованные модульными рамками. Часть новинок была представлена в каталоге OBO Bettermann «Системы прокладки кабеля под полом» (издание 2010г.).

Серия дополнена следующими аксессуарами:

1. **Модульная рамка MT45V** для вертикального монтаж электроустановочных изделий в лючках номинального размера 9 или R9 (GES9, GESR9), в регулируемых по высоте кассетных рамках номинального размера 9 и в лючках GRAF9. Рамку можно установить в элементы раstra.

Арт. №	Тип	Наименование	Описание
7408698	MT45V 0	Модульная рамка	Для системной высоты 55 мм

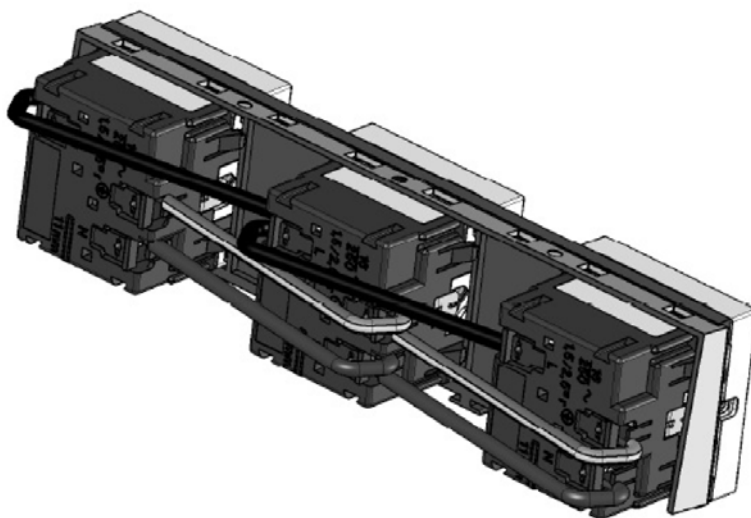
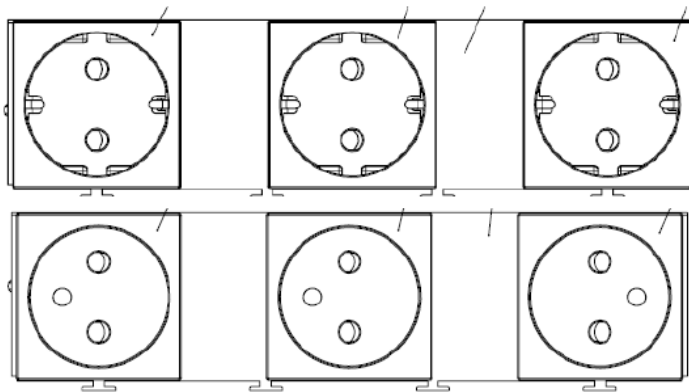


Необходимая монтажная высота лючков и кассетных рамок:

Изделие	Монтажная высота
Лючок GES9-2U	75 мм
Лючок GES9U	64 мм
Лючок GES9/10U	69 мм
Лючок GESR9U	64 мм
Лючок GESR9/10U	69 мм
Лючок GRAF9	75 мм
Регулируемая кассетная рамка с выемкой 20 мм	105 мм
Регулируемая кассетная рамка с выемкой 25 мм	110 мм

2. Укомплектованная модульная рамка для изделий серии Система 55.

Для упрощения монтажа при применении угловых штекеров была выпущена модульная рамка MT45 V3, укомплектованная 3-мя одинарными розетками. Розетки соединены между собой одножильным проводом 2,5 мм² из ПВХ. Их можно подключать непосредственно к одной цепи тока.



Арт. №	Тип	Наименование	Описание
7408697	MT45V 3 3WS	Модульная рамка укомплектованная	3 одинарные розетки VDE
7408696	MT45V 3 3WS N	Модульная рамка укомплектованная	3 одинарные розетки NF

Внимание! Указанные ниже типы лючков, а также диагональные розетки 105° больше недоступны к заказу.

Арт. №	Тип	Наименование	Описание
7405340	GES9 55U 7011	Лючок	Для монтажа в кабельном канале
7405344	GES9 55U 9011	Лючок	Для монтажа в кабельном канале
7405490	GESR9 55U 7011	Лючок	Для монтажа в кабельном канале
7405494	GESR9 55U 9011	Лючок	Для монтажа в кабельном канале
7405496	GESR9 55U 1019	Лючок	Для монтажа в кабельном канале
7405500	GESR9 55U 8014	Лючок	Для монтажа в кабельном канале

За дополнительной информацией обращайтесь к специалистам TESLI