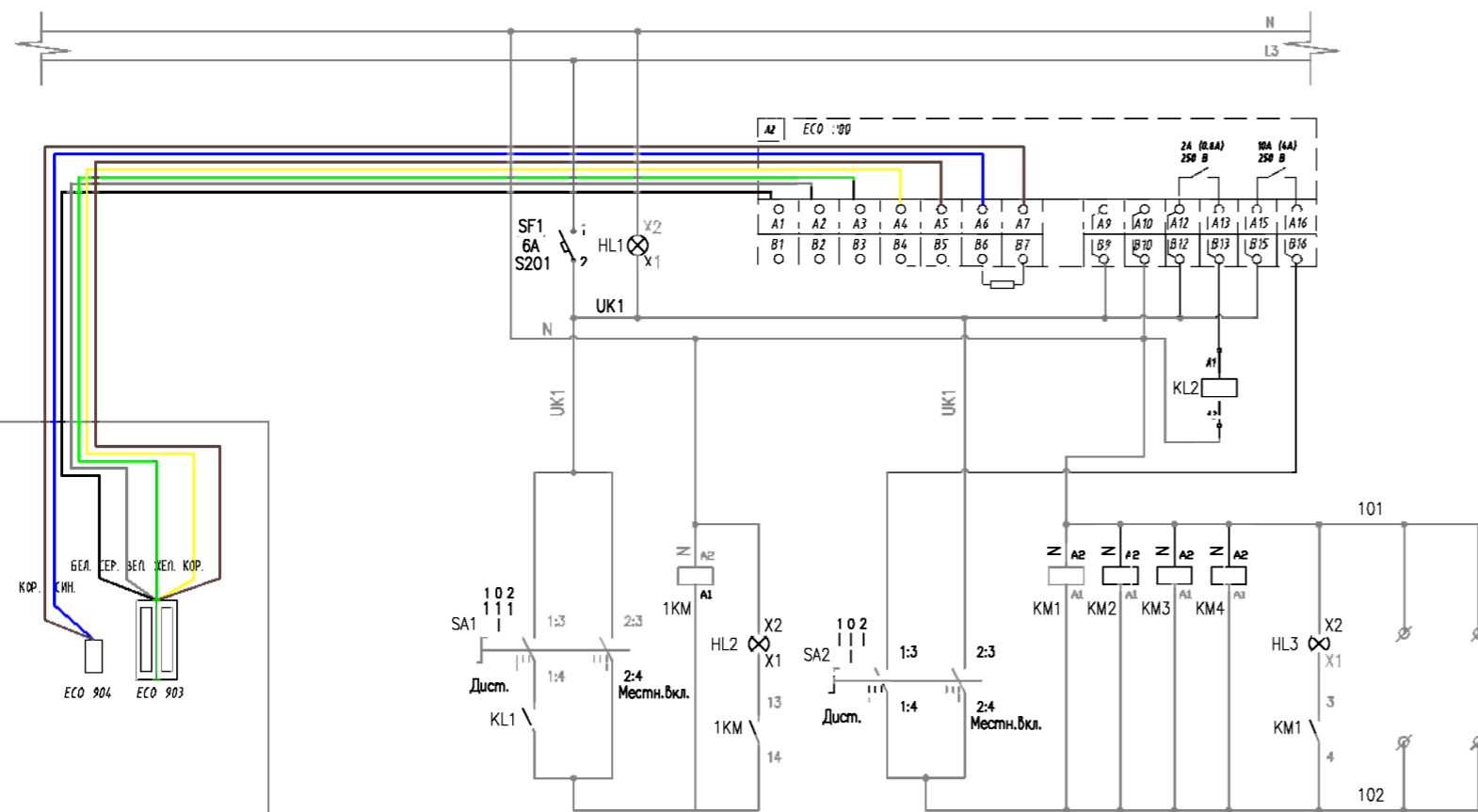


ЩУЭ0

Схема управления Терморегулятором ECO 900

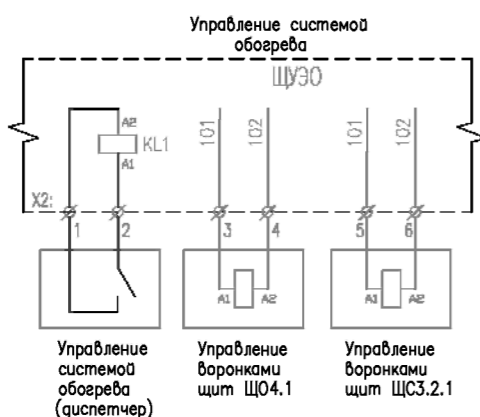
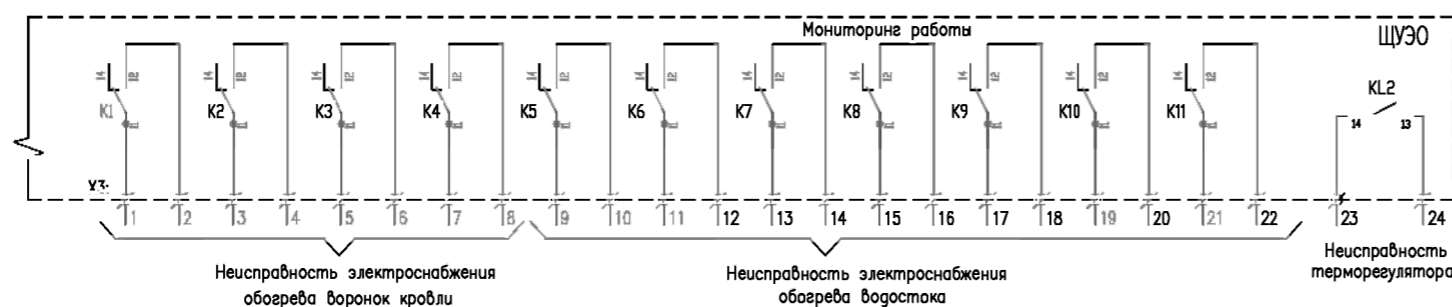


Обозначение Designation	Наименование Name	Код Qty	Примечание Note
SF1	Автоматический 1-полюсный выключатель S201 B6 A	1	ABB
1KM	Контактор А 16-30-10	1	ABB
KM1...KM4	Контактор ESB20-02, 220 В	4	ABB
SA1, SA2	Переключатель 1-0-2 в сборе	1	ABB
HL1	Индикатор световой в сборе, 230 В, цвет линзы-желтый	1	ABB
HL2, HL3	Индикатор световой в сборе, 230 В, цвет линзы-зеленый	2	ABB
KL1, KL2	Реле установочное E 259 R10-230	2	ABB
BK	Терморегулятор ECO 900	1	Ensto
TE	Датчики температуры ECO 904 (для терморегулятора ECO 900)	1	Ensto
ME	Датчики влажности ECO 903 (для терморегулятора ECO 900)	1	Ensto

Диаграмма переключателей SA1, SA2

Контакт	Положение рукоятки		
	Дист.	Откл.	Местн.вкл.
1: 3-4	X		
2: 3-4			X

1. Переключатели работ SA1 и SA2 установить на дверце щита
2. Световые индикаторы HL1, HL2, HL3 установить на дверце щита



					ЭОМ
					Воссоздание в режиме реставрации павильона-постамента под скульптурную композицию авторов В.Мухиной и Б.Юфана "Рабочий и колхозница" по адресу: г.Москва, проспект Мира, южнее строения 123Д
Изм.	Колич.	Лист	№ Док	Подпись	Дата
ГИП.					
Нач.отдела					
Разработал					
Проверил					
					Система электрического обогрева лотков и водостоков. Силовое электрооборудование.
					Управление и мониторинг систем обогрева. Схема электрическая принципиальная.

Согласовано

инв.№ подл. подпись и дата взамен инв.№