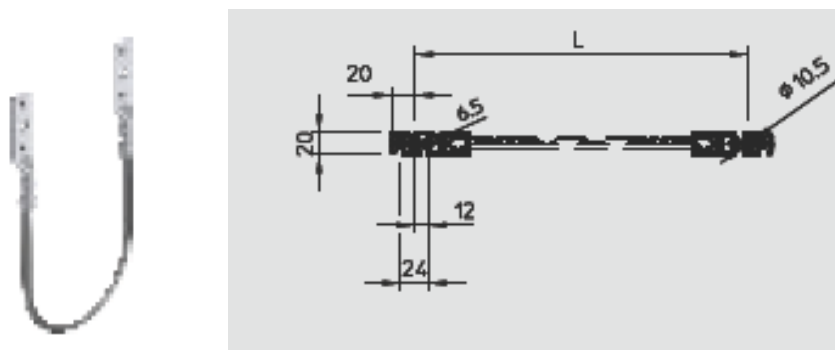


ПРОВОДНИК ЗАЗЕМЛЕНИЯ ИЗ МЕДИ (ТИП 853) ОТ ОВО BETTERMANN

Новинка от OVO Bettermann для уравнивания потенциалов – новый проводник заземления из меди (тип 853).

2 варианта исполнения – проводник длиной 200 и 400 мм.

Проводник заземления



Тип	Длина мм	Упаковка шт.	Вес кг/100 шт.	Арт. №
853 300	300	100	7,26	533 10 13
853 200	200	200	4,84	533 10 08
853 400	400	50	9,68	533 10 17

Cu медь

Alu алюминий

- С алюминиевыми кабельными наконечниками;
- Из гибкого изолированного медного кабеля 16 мм²;
- Оболочка: каучуковая смесь с черной хлорированной поверхностью;
- С 1 крепежным отверстием \varnothing 10,5 мм;
- С 2 крепежными отверстиями \varnothing 6,5 мм;
- Для наружного монтажа и установки в помещениях.