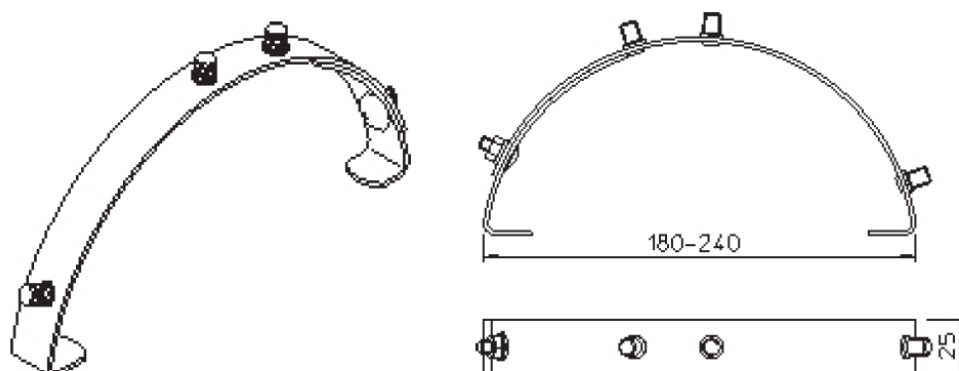


КРОВЕЛЬНЫЕ ДЕРЖАТЕЛИ ПРОВОЛОКИ С РЕЗЬБОВЫМИ БОЛТАМИ M8 GB – НОВИНКИ ОТ OVO BETTERMANN

Держатель для монтажа на коньковой черепице

Новый держатель поставляется в комплекте с 3-мя резьбовыми болтами M8, предусмотренными для установки соответствующих держателей проволоки (с резьбой M8).



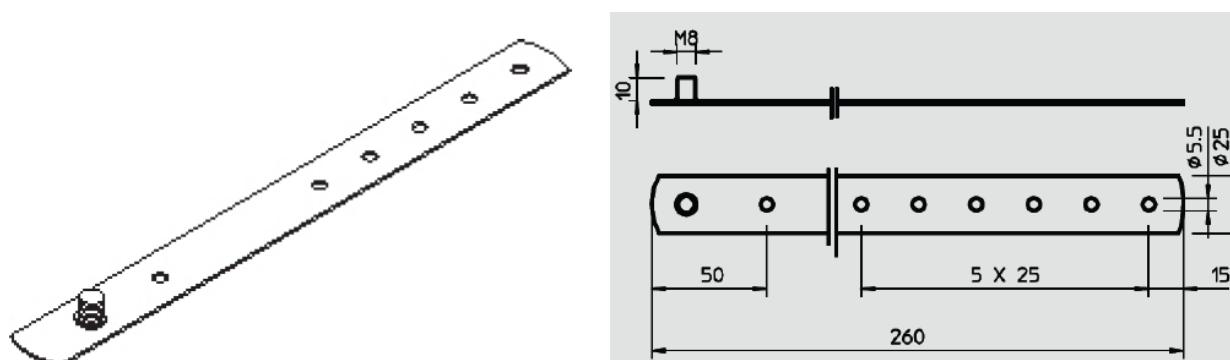
Исполнение:

- Сталь, оцинкованная методом горячего погружения (FT);
- Возможность регулирования 180 – 240 мм;
- С 3-мя резьбовыми болтами M8 для крепления держателей проволоки.

| | |
|--------|-----------|
| Тип | 132_GB-M8 |
| Арт. № | 5202568 |

Держатель для шиферной кровли

Новый держатель для монтажа на шиферной кровле поставляется в комплекте с резьбовым болтом M8, предусмотренным для установки соответствующего держателя проволоки (с резьбой M8).



Исполнение:

- Нержавеющая сталь V2A; 1.4301
- С отверстием Ø 5,5 мм;
- С резьбовым болтом M8 для крепления держателя проволоки.

| | |
|--------|-----------|
| Тип | 157_GB-M8 |
| Арт. № | 5202569 |