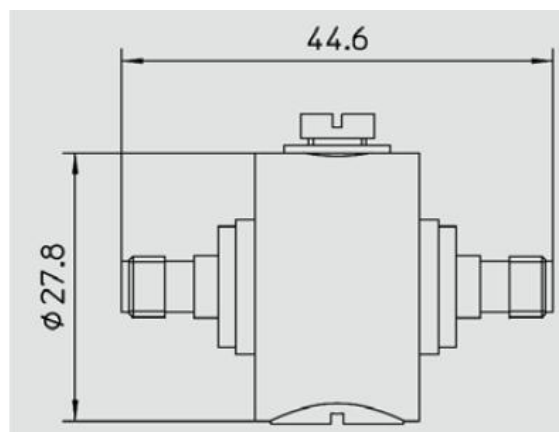


ЗАЩИТНЫЕ УСТРОЙСТВА ДЛЯ ИНТЕРФЕЙСОВ SMA ОТ OBO BETTERMANN

Устройства защиты от молнии и перенапряжений для интерфейсов SMA

Новые устройства защиты применяются для установки на интерфейсах связи и входах с подключениями SMA.

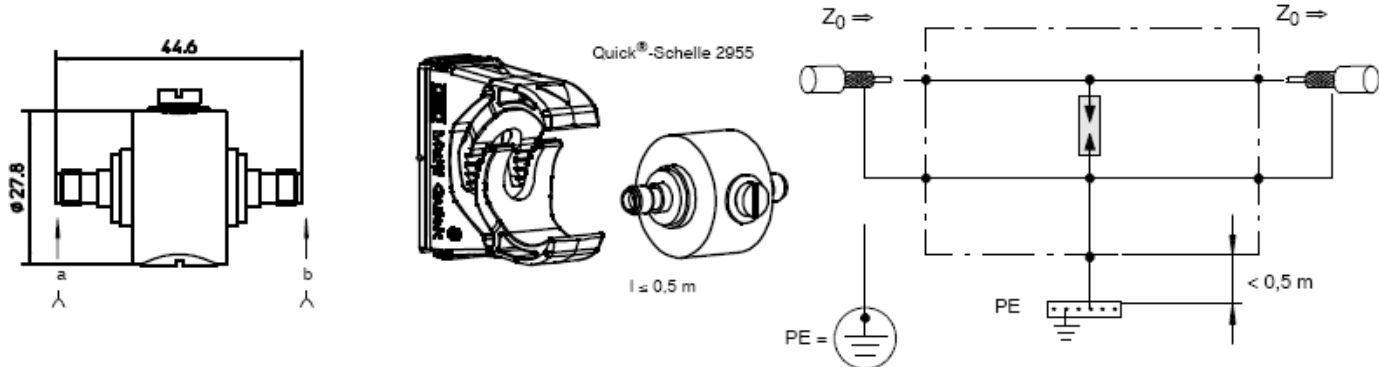


| | | |
|--------------------------------------|--------------|--------------------|
| Макс. постоянное напряжение / AC | 130 | B |
| Макс. постоянное напряжение / DC | 185 | B |
| Вид защиты | IP 40 | |
| Зона молниезащиты | 0 -> 2 | |
| Номинальный рабочий ток | 10 A | |
| Штекерная система | SMA | |
| Волновое сопротивление | 50 | Ω |
| Уровень защиты проволока / земля | 800 | B |
| Общий импульсный ток отвода (10/350) | 5 | кА (D1) |
| Общий импульсный ток отвода (8/20) | 10 | кА |
| Температурный диапазон | -40 - +80 | $^{\circ}\text{C}$ |
| Стандарт испытания | IEC 61643-21 | |
| Тип | DS-SMA W/W | |
| Арт. № | 5093 277 | |

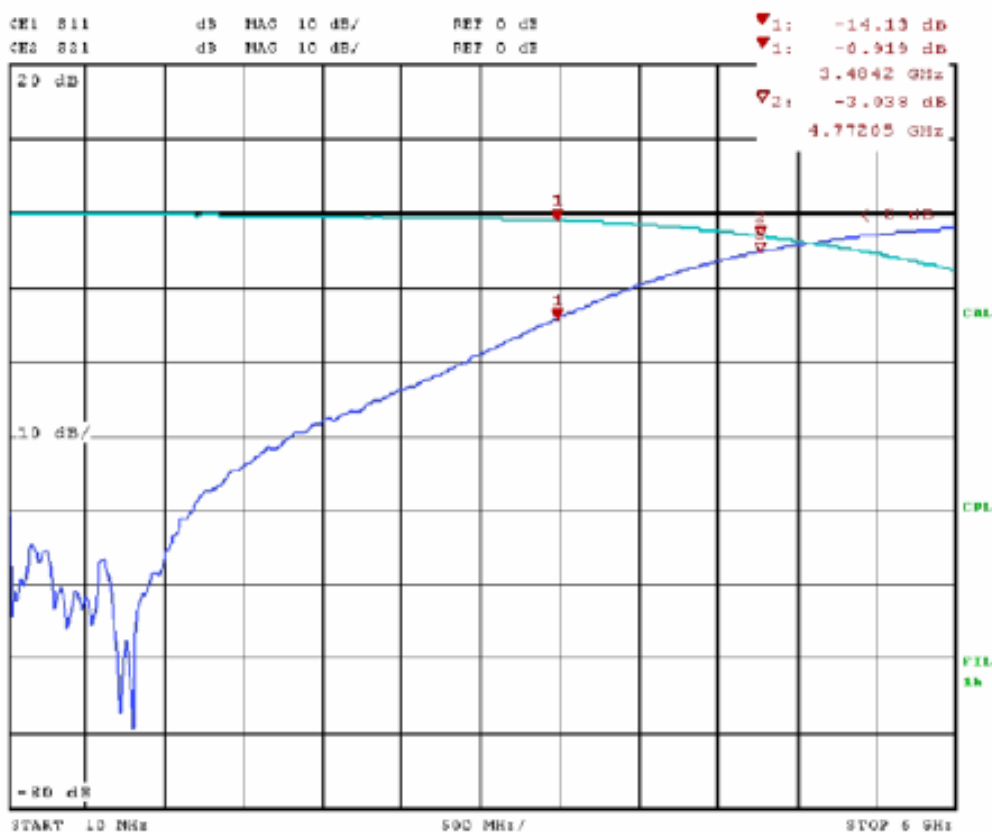
Устройство защиты поставляется в комплекте с зажимом OBO Quick для настенного монтажа.

Инструкция по монтажу

DS-SMA



Параметры трансмиссии



При монтаже необходимо проконтролировать, чтобы максимальное рабочее напряжение установки не превышало расчетное напряжение отвода U_c .
 Устройства защиты по своей цели рассчитаны на высокие электрические и механические нагрузки. В редких случаях предельные нагрузки могут вызывать старение отводов, что может ограничить защитные функции. Поэтому рекомендуется проводить регулярные проверки отводов с интервалом от 2 до 4 лет или после прямых ударов молнии.