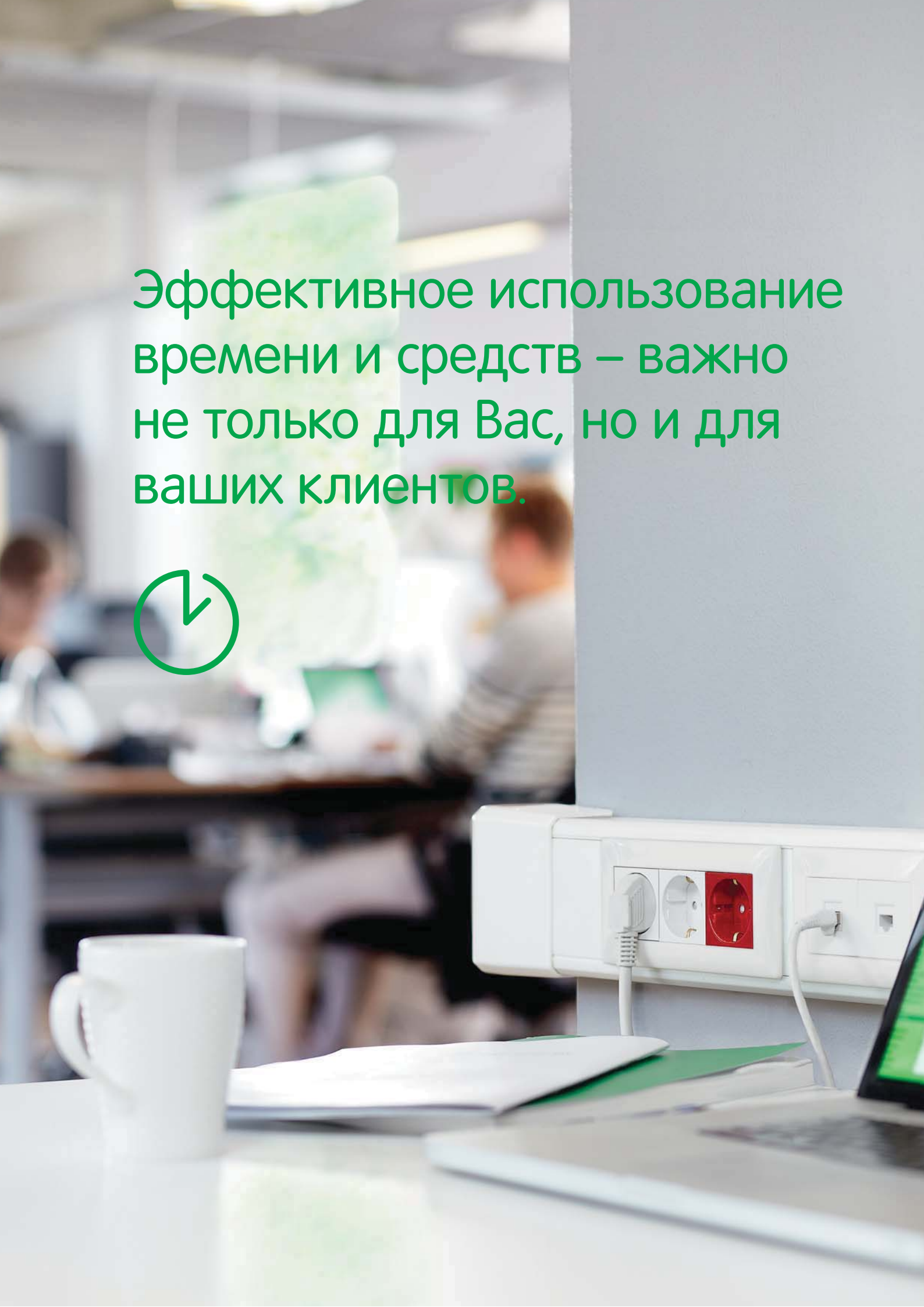


Эффективное использование
времени и средств – важно
не только для Вас, но и для
ваших клиентов.





Ultra – эффективные решения для современных зданий.

Ultra – новая, простая, интуитивно понятная электромонтажная система, охватывающая большинство монтажных потребностей в подобных системах наиболее эффективным способом.

Система включает в себя две группы кабельных каналов: это кабель-каналы для встраивания в них электроустановочных изделий стандарта 45 мм, и мини-каналы.

Ultra – эффективная в ценовом плане альтернатива, когда вам необходима простая в монтаже система с небольшим числом компонентов, делающая заказ и монтаж очень простым. Если Вам нужна система с большим числом возможностей, то в этом случае правильным выбором будет система OptiLine 45.



Ultra соответствует российским и европейским стандартам по пожаробезопасности



Мини-каналы Ultra

Простота добавления ЭУИ. Просто возьмите монтажную коробку, пару шурупов и механизмы розеток.

Преимущества

- Сделаны из ПВХ, не содержащего кадмиевые и свинцовые добавки. Материал легко чистится и устойчив к механическим воздействиям.
- Универсальность – возможность установки как модульных ЭУИ стандарта 45 мм так и ЭУИ с/с 60 мм.
- Мини-каналы с монтажными коробками под ЭУИ W45 и коробками под ЭУИ с/с 60 мм
- Соответствие российским и европейским требованиям по пожарной безопасности.
- Ultra – это составная часть предложения Schneider Electric по распределению электроэнергии и её эффективному использованию.



Кабельные каналы Ultra

Кабельные каналы Ultra – компактное предложение, покрывающее все потребности, которые возникают при монтаже подобных систем. Углы, повороты, суппорты и т.д. выполнены из безгалогенового материала АБС. Кабель-каналы изготавливаются из самозатухающего ПВХ, не содержащего вредных для здоровья свинцовых и кадмиевых добавок. Полуглянцевая поверхность облегчает чистку каналов от загрязнений и придает им великолепный внешний вид.



Ultra соответствует российским и европейским стандартам по пожаробезопасности

Два типоразмера, несколько возможностей

Кабель-каналы Ultra доступны в двух типоразмерах: 101x50 мм – односекционный короб с одной крышкой, и 151x50 мм – двухсекционный короб с двумя крышками 75 и 40 мм, одна секция которого предназначена для укладки слаботочных кабелей, что полностью соответствует требованиям ПУЭ по разделению силовых и слаботочных кабелей.

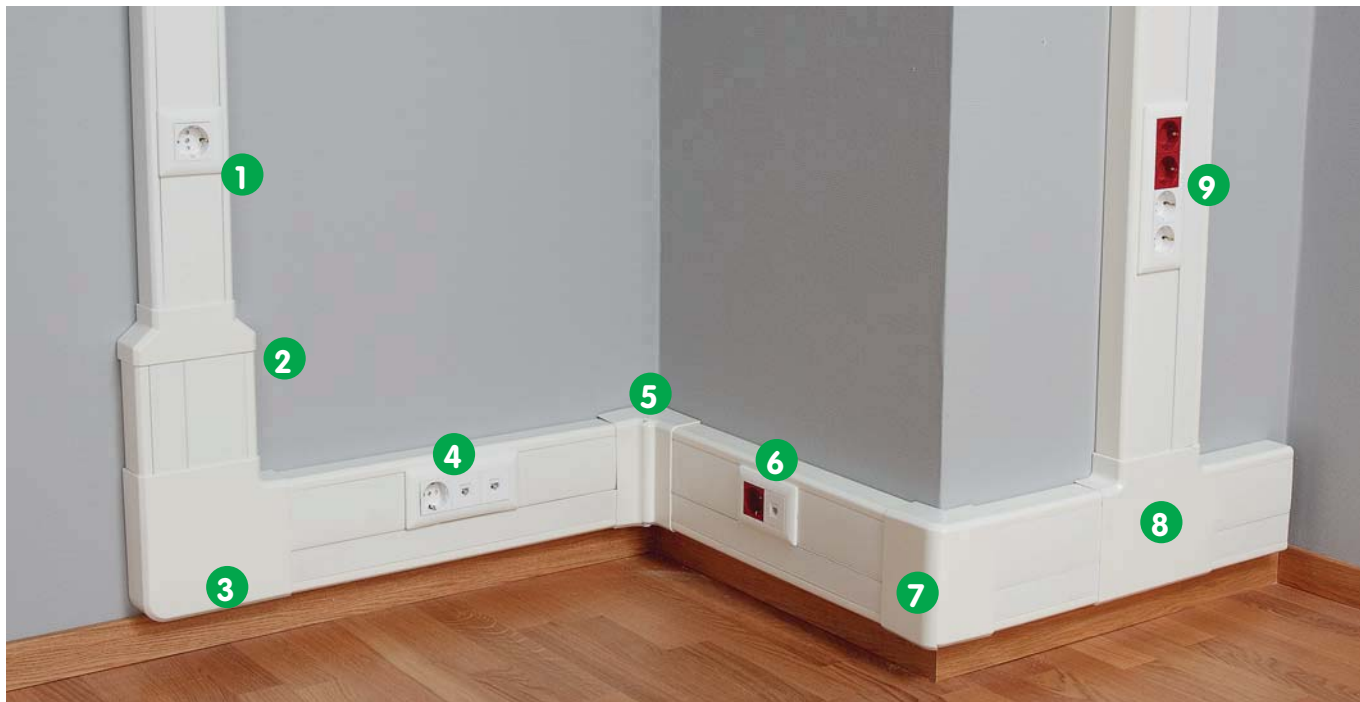
Для обеспечения быстрого монтажа на задней поверхности короба расположены овальные отверстия с шагом 23 см.

Кабель-каналы имеют симметричный дизайн, что уменьшает вероятность ошибок при его монтаже.



Двухсекционный канал под одним каталожным номером

Кабель-канал 151x50 мм поставляется под одним каталожным номером. Все компоненты: основание короба, несущая перегородка и две крышки упакованы в одну коробку, что облегчает заказ и хранение.



- | | | |
|--------------------------------------------|-----------------------|-----------------------|
| 1. Суппорт на 1 пост | 4. Суппорт на 3 поста | 7. Внешний угол |
| 2. Переходник с канала
151x50 на 101x50 | 5. Внутренний угол | 8. Т-отвод |
| 3. Плоский угол | 6. Суппорт на 2 поста | 9. Суппорт на 4 поста |



Ultra – простая и быстрая в установке система. Все аксессуары устанавливаются лёгким защёлкиванием.



Высокая безопасность

Кабель-каналы имеют степень защиты IP40 и IK07. Кабель-канал может быть открыт только при помощи инструмента.



Простое защёлкивание

Все аксессуары устанавливаются лёгким защёлкиванием без инструмента и могут быть установлены после монтажа основания короба и электроустановочных.



Регулируемые углы

Углы поставляются собранными и позволяют монтировать кабель-канал как в прямых углах, так и в углах, отличных от прямого.



Защитная плёнка

Защитная плёнка с логотипом Schneider Electric на коробе и крышках надёжно защищает их поверхности от повреждений и грязи. Легко удаляется после полного завершения монтажа.



Овальные отверстия

Основание короба имеет овальные отверстия, расположенные с шагом 23 см, что облегчает разметку отверстий на стене и делает монтаж быстрее.



Держатель кабеля

Держатель кабеля удерживает кабели внутри короба во время монтажа. Он может оставаться внутри и после завершения монтажа, когда крышки уже установлены на короб.



Суппорты под W45

Система включает одно-, двух-, трёх- и четырёхпостовые суппорты под установку розеток W45. Также имеется универсальный суппорт для установки ЭУИ с/с 60 мм.



Электроустановочные W45

Ultra спроектирована прежде всего под установку модульной серии W45, гарантируя идеальное сочетание по цвету и механическую совместимость.



Мини-каналы Ultra

Мини-каналы Ultra подходят для открытой прокладки кабелей как в офисах, так и в жилых помещениях. Наличие в системе установочных коробок под розетки W45 позволяет установить розетку или выключатель в любом месте вашего помещения. Углы, повороты, суппорты и т.д. выполнены из безгалогенового материала АБС. Кабель-каналы изготавливаются из самозатухающего ПВХ, не содержащего вредных для здоровья свинцовых и кадмиевых добавок. Полуглянцевая поверхность облегчает очистку каналов от загрязнений и придает им великолепный внешний вид.



Ultra соответствует российским и европейским стандартам по пожаробезопасности

Четыре типоразмера, несколько возможностей

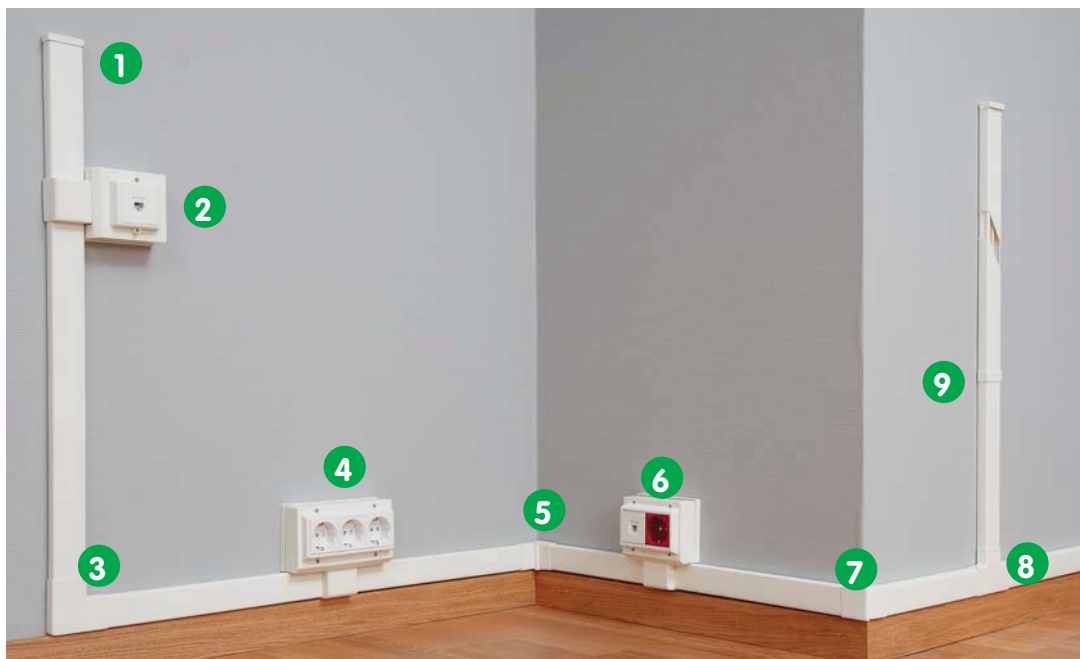
Мини-каналы Ultra доступны в 4-х типоразмерах: односекционные 21x12 и 32x17 мм, двухсекционный 40x17 мм и трёхсекционный 74x21 мм. Последний типоразмер является идеальным решением для построения плинтусной системы.

Система имеет одно-, двух- и трёхпостовые коробки под установку модульных розеток W45.

Для обеспечения быстрого монтажа на задней поверхности мини-каналов расположены овальные отверстия с шагом 23 см.

Все мини-каналы имеют симметричный дизайн, что уменьшает вероятность ошибок при его монтаже.





- | | | |
|----------------------|-----------------------|---------------------|
| 1. Заглушка | 4. Коробка на 3 поста | 7. Внешний угол |
| 2. Коробка на 1 пост | 5. Внутренний угол | 8. Т-отвод |
| 3. Плоский угол | 6. Коробка на 2 поста | 9. Накладка на стык |



Ultra – простая и быстрая в установке система. Все аксессуары устанавливаются лёгким защёлкиванием.



Высокая безопасность

Кабель-каналы имеют степень защиты IP40 и IK07. Кабель-канал может быть открыт только при помощи инструмента.



Простое защёлкивание

Все аксессуары устанавливаются лёгким защёлкиванием без инструмента и могут быть установлены после монтажа основания короба и электроустановочных.



Регулируемые углы

Углы поставляются собранными и позволяют монтировать кабель-канал как в прямых углах, так и в углах, отличных от прямого.



Установочные коробки под W45

Система включает одно-, двух-, трёхпостовые коробки для розеток W45. Эти коробки идеально подходят для всех типоразмеров мини-каналов. Также имеются одинарные и двойные коробки для установки ЭУИ с/с 60 мм.



П-образная крышка

Мини-каналы имеют П-образную крышку, надёжно фиксируемую на основании. Такая форма придаёт установке великолепный внешний вид.










Овальные отверстия

Основание короба имеет овальные отверстия, расположенные с шагом 23 см, что облегчает разметку отверстий на стене и делает монтаж быстрее.



















Электроустановочные W45

Мини-каналы Ultra идеально сочетаются по цвету с модульными ЭУИ W45.

Кабель-каналы					
					
Типоразмер	Внутренний угол Кат. №	Внешний угол Кат. №	Плоский угол Кат. №	T-отвод Кат. №	Накладка на стык Кат. №
 Односекционный кабель-канал 101x50 с одной крышкой 75мм					
ETK10150E	ETK10120E	ETK10130E	ETK10140E	ETK10151E	ETK10170E
 Двухсекционный кабель-канал 151x50 с двумя крышками 75 и 40 мм					
ISM17010	ETK15120	ETK15130	ETK15140	ETK15153	ETK151702

Кабель-каналы поставляются в комплекте с крышками, поставляемая длина – 2 метра

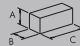
Мини-каналы					
					
Типоразмер	Внутренний угол Кат. №	Внешний угол Кат. №	Плоский угол Кат. №	T-отвод Кат. №	Накладка на стык Кат. №
 Односекционный мини-канал 21x12					
ETK21012	ETK20520	ETK20530	ETK20540	ETK20550	ETK20570
 Односекционный мини-канал 32x17					
ETK32017	ETK32020	ETK32030	ETK32040	ETK32050	ETK32070
 Двухсекционный мини-канал 40x17					
ETK40017	ETK40020	ETK40030	ETK40040	ETK40050	ETK40070
 Трёхсекционный мини-канал 74x21					
ETK74021	ETK74020	ETK74030	ETK74040	ETK74050	ETK74070

 Заглушка Кат. №.	 Крышка Кат. №.	 Перегородка Кат. №.	 Держатель Кат. №.	 Переходник Кат. №.	 Суппорты для W45 Кат. №.	 Суппорт с/с 60мм Кат. №.
ETK100060E	75 мм ETK151505	ETK100092E	ETK10171E	ETK15154	1 пост ISM15400 2 поста ISM15401 3 поста ISM15402 4 поста ISM15403	ETK10194
ETK150060	40 мм ETK151503 75 мм ETK151505	ETK100092E	—	ETK15154	1 пост ISM15400 2 поста ISM15401 3 поста ISM15402 4 поста ISM15403	ETK10194

 Заглушка Кат. №.	 Переходник на мини-канал 74x21 Кат. №.	 Суппорт 1-й для W45 Кат. №.	 Суппорт 2-й для W45 Кат. №.	 Суппорт 3-й для W45 Кат. №.	 Суппорт 1-й для ЭУИ с/с 60 мм Кат. №.	 Суппорт 2-й для ЭУИ с/с 60 мм Кат. №.
ETK20560	ETK74022	ETK20598	ETK20680	ETK20597	ETK20580	ETK20596
ETK32060	ETK74032	ETK20598	ETK20680	ETK20597	ETK20580	ETK20596
ETK40060	ETK74041	ETK20598	ETK20680	ETK20597	ETK20580	ETK20596
ETK74060		ETK20598	ETK20680	ETK20597	ETK20580	ETK20596

Кабельные каналы



Тип	Цвет	Размеры А/В/С (мм)		Упаковка	Кат. №
Кабельные каналы 101x50 и 151x50					
Кабельные каналы 101x50 и 151x50 поставляются с крышками и имеют длину 2 м. Отпускаются в метрах кратно 2. Для разделения внутреннего пространства на отсеки предусмотрена установка перегородок. На задней стенке имеются овальные отверстия с шагом 23 см под крепление к стене. Кабельные каналы и крышки покрыты защитной плёнкой с логотипом Schneider Electric и упакованы в общую коробку. Материал: ПВХ					
Кабель-канал 101x50 с крышкой	Белый RAL9010	101/50/2000		16 м	ETK10150E
Кабель-канал 151x50 с 2 крышками	Белый RAL9010	151/50/2000		8 м	ISM17010
Крышка 40 мм	Белый RAL9010	41/9/2000		48 м	ETK151503
Крышка 75 мм	Белый RAL9010	75/9/2000		16 м	ETK151505


Аксессуары



Внутренний угол					
Угол регулируемый в пределах $\pm 5^\circ$. Материал: ПК/АБС.					
Для короба 101x50	Белый RAL9010	110/106/106		5	ETK10120E
Для короба 151x50	Белый RAL9010	160/106/106		5	ETK15120
Внешний угол					
Угол регулируемый в пределах $\pm 5^\circ$. Материал: ПК/АБС.					
Для короба 101x50	Белый RAL9010	110/98/102		7	ETK10130E
Для короба 151x50	Белый RAL9010	160/98/102		5	ETK15130
Плоский угол					
Для соединения кабель-каналов под углом 90° . Материал: ПК/АБС.					
Для короба 101x50	Белый RAL9010	140/52/140		5	ETK10140E
Для короба 151x50	Белый RAL9010	190/52/190		5	ETK15140
T-отвод					
Для соединения горизонтально установленного короба с вертикальным. Материал: ПК/АБС.					
Для короба 101x50	Белый RAL9010	138/52/171		5	ETK10151E
Для короба 151x50	Белый RAL9010	190/52/221		5	ETK15153
Заглушка					
Материал: ПК/АБС.					
Для короба 101x50	Белый RAL9010	104/52/32		10	ETK100060E
Для короба 151x50	Белый RAL9010	156/52/32		16	ETK150060
Накладка на стык					
Защёлкивается на основании короба и скрывает места стыков коробов и фронтальных крышек. Материал: ПК/АБС					
Для короба 101x50	Белый RAL9010	104/52/32		10	ETK10170E
Для короба 151x50	Белый RAL9010	156/52/32		10	ETK151702
Перегородка					
Предназначена для разделения силовых и слаботочных кабелей. Поставляемая длина 2 метра. Отпускается в метрах кратно 2. Материал: ПК/АБС					
Перегородка	Белый RAL9010	43/15/2000		32 м	ETK100092E

Аксессуары



Тип	Цвет	Размеры А/В/С (мм)		Упаковка	Кат. №
Держатель кабеля					
Удерживает кабель в коробе 101x50 во время монтажа. Материал: ПК/АБС.					
Для короба 101x50	Белый RAL9010	9/30/81		24	ETK10171E
Переходник с 151x50 на 101x50					
Позволяет соединить между собой кабель-каналы сечений 151x50 и 101x50 Материал: ПК/АБС.					
Переходник	Белый RAL9010	155/52/66		5	ETK15154
Суппорты под установку электроустановочных					
Суппорты предназначены для установки в кабель-каналы модульных изделий W45 стандарта 45x45, или подобных, например, Altira. Материал: АБС.					
1-постовой суппорт	Белый RAL9010	80/80/23		5	ISM15400
2-постовой суппорт	Белый RAL9010	120/80/23		5	ISM15401
3-постовой суппорт	Белый RAL9010	170/80/23		5	ISM15402
4-постовой суппорт	Белый RAL9010	215/80/23		5	ISM15403
Универсальный суппорт					
Предназначен для установки в кабель-каналы электроустановочных изделий со стандартным креплением с/с 60 мм, например, Sedna. Материал: АБС.					
Универсальный суппорт	Белый RAL9010	88/17/112		5	ETK10194

Мини-каналы



Тип	Цвет	Размеры А/В/С (мм)	Упаковка	Кат. №
Мини-каналы				
Мини-каналы имеют длину 2 м и отпускаются в метрах кратно 2. На задней стенке имеются отверстия с шагом 23 см под крепление к стене. Материал: ПВХ.				
Мини-канал 21x12	Белый RAL9010	12/21/2000	128 м	ЕТК21012
Мини-канал 32x17	Белый RAL9010	17/31/2000	60 м	ЕТК32017
Мини-канал 40x17 с 1 пер.	Белый RAL9010	17/40/2000	60 м	ЕТК40017
Мини-канал 74x21 с 2 пер.	Белый RAL9010	21/74/2000	24 м	ЕТК74021

Аксессуары к мини-каналам



Внутренний угол				
Угол регулируемый в пределах $\pm 5^\circ$. Материал: АБС.				
Для 21x12	Белый RAL9010	23/42/42	5	ЕТК20520
Для 32x17	Белый RAL9010	20/55/55	20	ЕТК32020
Для 40x17	Белый RAL9010	47/60/60	20	ЕТК40020
Для 74x21	Белый RAL9010	79/47/48	10	ЕТК74020



Внешний угол				
Угол регулируемый в пределах $\pm 5^\circ$. Материал: АБС.				
Для 21x12	Белый RAL9010	22/41/41	5	ЕТК20530
Для 32x17	Белый RAL9010	20/55/56	20	ЕТК32030
Для 40x17	Белый RAL9010	47/41/44	20	ЕТК40030
Для 74x21	Белый RAL9010	79/48/49	10	ЕТК74030



Плоский угол				
Для соединения мини-каналов под углом 90° . Материал: АБС.				
Для 21x12	Белый RAL9010	14/35/35	10	ЕТК20540
Для 32x17	Белый RAL9010	19/55/55	10	ЕТК32040
Для 40x17	Белый RAL9010	14/43/43	10	ЕТК40040
Для 74x21	Белый RAL9010	23/16/78	10	ЕТК74040



Т-отвод				
Для соединения горизонтально установленного короба с вертикальным. Материал: АБС.				
Для 21x12	Белый RAL9010	14/35/45	10	ЕТК20550
Для 32x17	Белый RAL9010	19/55/76	10	ЕТК32050
Для 40x17	Белый RAL9010	14/43/63	10	ЕТК40050
Для 74x21	Белый RAL9010	23/104/125	10	ЕТК74050



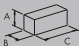
Заглушка				
Материал: АБС.				
Для 21x12	Белый RAL9010	7/13/23	20	ЕТК20560
Для 32x17	Белый RAL9010	8/18/34	20	ЕТК32060
Для 40x17	Белый RAL9010	9/18/42	20	ЕТК40060
Для 74x21	Белый RAL9010	10/23/78	20	ЕТК74060

Аксессуары к мини-каналам

Тип	Цвет	Размеры А/В/С (мм)	Упаковка	Кат. №
Накладка на стык				
Используется для скрытия места соединения мини-каналов между собой. Материал: АБС.				
Для 21x12	Белый RAL9010	14/15/23	20	ЕТК20570
Для 32x17	Белый RAL9010	20/16/35	20	ЕТК32070
Для 40x17	Белый RAL9010	21/16/41	20	ЕТК40070
Для 74x21	Белый RAL9010	23/26/78	20	ЕТК74070
Переходник на другой типоразмер				
Используются для соединения мини-каналов разных размеров. Материал: АБС.				
Для 21x12 и 74x21	Белый RAL9010	101/23/104	5	ЕТК74022
Для 32x17 и 74x21	Белый RAL9010	100/23/104	5	ЕТК74032
Для 40x17 и 74x21	Белый RAL9010	101/23/104	5	ЕТК74041
Суппорты для электроустановочных серии W45				
Суппорты предназначены для установки в кабель-каналы модульных изделий W45 стандарта 45x45, или подобных, например, Altira. Материал: АБС.				
1-постовой суппорт	Белый RAL9010	50/86/96	4	ЕТК20598
2-постовой суппорт	Белый RAL9010	50/92/114	5	ЕТК20680
3-постовой суппорт	Белый RAL9010	50/90.5/156	5	ЕТК20597
Универсальный суппорт				
Предназначен для установки в кабель-каналы электроустановочных изделий со стандартным креплением с/с 60 мм, например, Этюд, Хит. Материал: АБС.				
1-постовой суппорт	Белый RAL9010	40/86/96	5	ЕТК20580
2-постовой суппорт	Белый RAL9010	40/192/96	5	ЕТК20596



Электроустановочные изделия W45

Тип	Цвет	Размеры A/B/C (мм)		Упаковка	Кат. №
-----	------	-----------------------	-------------------------------------------------------------------------------------	----------	--------

Розетки 2К+3 со шторками 16 А, 250 В

Розетка со шторками и винтовыми контактами.
Материал: АБС.



Розетка	Белый RAL9010	45x45x40		120	RN16-113-BE
---------	---------------	----------	--	-----	-------------



Розетка	Красный	45x45x40		120	RN16-113-K
---------	---------	----------	--	-----	------------

Выключатели 10 А, 250 В

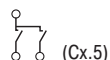
Выключатели с винтовыми контактами.
Материал: АБС.



Выключатель одноклавишный	Белый RAL9010	45x45x33		90	VN1U-141-BE
---------------------------	---------------	----------	--	----	-------------



Выключатель двухклавишный	Белый RAL9010	45x45x33		90	VN5U-242-BE
---------------------------	---------------	----------	--	----	-------------



Переключатель одноклавишный	Белый RAL9010	45x45x33		90	VN6U-143-BE
-----------------------------	---------------	----------	--	----	-------------



Компьютерные и телефонные розетки

Материал: АБС.



Розетка RJ45 кат.5е UTP	Белый RAL9010	45x45x32		50	RIN-144K5E-BE
-------------------------	---------------	----------	--	----	---------------



Розетка телефонная RJ11 кат.3	Белый RAL9010	45x45x32		50	RIN-144T-BE
-------------------------------	---------------	----------	--	----	-------------

Описание

Мини-каналы Ultra доступны в четырёх типоразмерах, кабель-каналы Ultra – в двух типоразмерах.

Каналы изготавливаются из высококачественного ПВХ, не содержащего свинцовых и кадмиевых добавок. Материал устойчив к механическим воздействиям и легко очищается от загрязнений.

Выбор из одно-, двух- и трёхсекционных каналов позволяет надёжно разделить силовые и слаботочные кабели внутри короба.

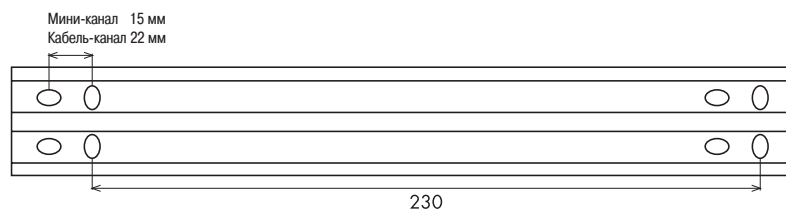
Широкий выбор аксессуаров и установочных коробок и суппортов делает систему Ultra отличной системой для открытой проводки в коммерческих зданиях.

Мини-каналы Ultra также хорошо подходят для установки и в жилых помещениях.

Технические характеристики

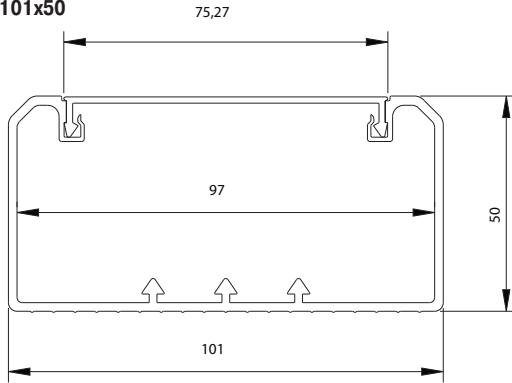
ПВХ	Характеристики: Прочный, самозатухающий, без свинца и кадмия Цвет: Белый RAL 9010
АБС	Характеристики: Безгалогеновый Цвет: Белый RAL 9010
Степень защиты	IP40
Температурный диапазон	Мин. температура хранения и транспортировки -25 °C Мин. температура для монтажа и эксплуатации -5 °C Макс. температура эксплуатации +60 °C
Устойчивость к механическим воздействиям	2J (IK07)
Поставляемая длина	2 метра
Стандарты и сертификаты	Продукция соответствует стандартам: • EN 50085-1:2005 • EN 50085-2-1:2006 • ГОСТ 53313-2009

Отверстия под крепление на задней стенке коробов

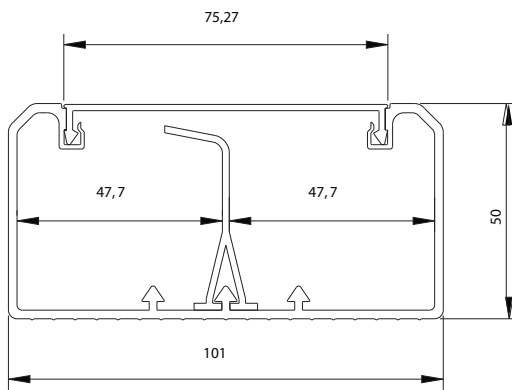


Размеры

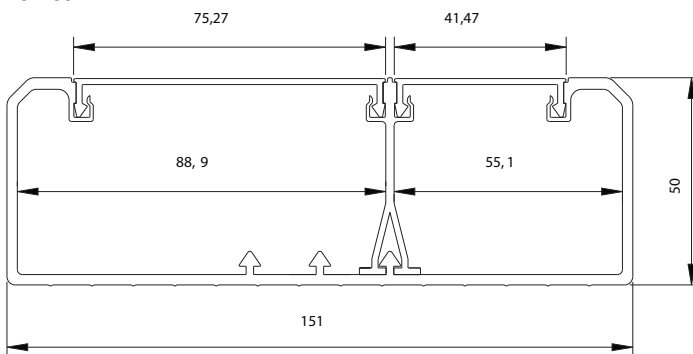
101x50



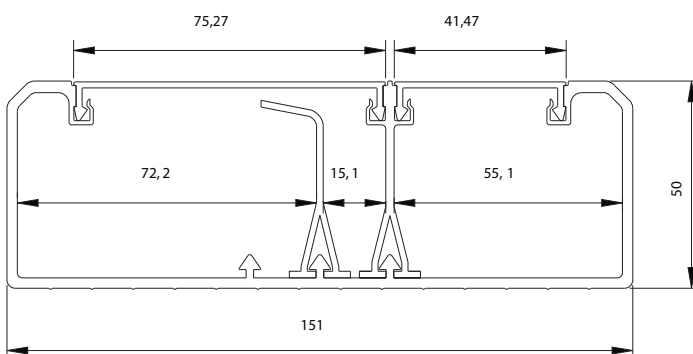
101x50 с перегородкой



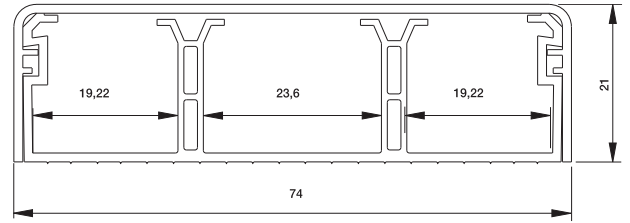
151x50



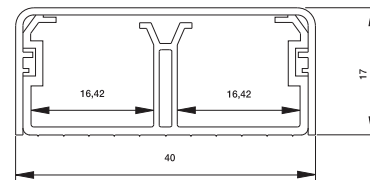
151x50 с перегородкой



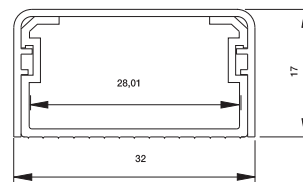
74x21



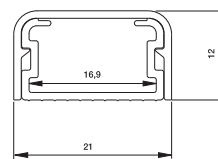
40x17



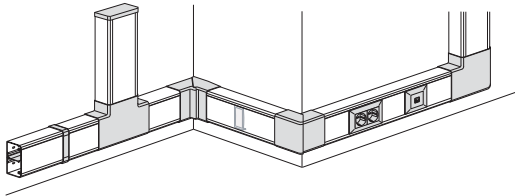
32x17



21x12



Ultra

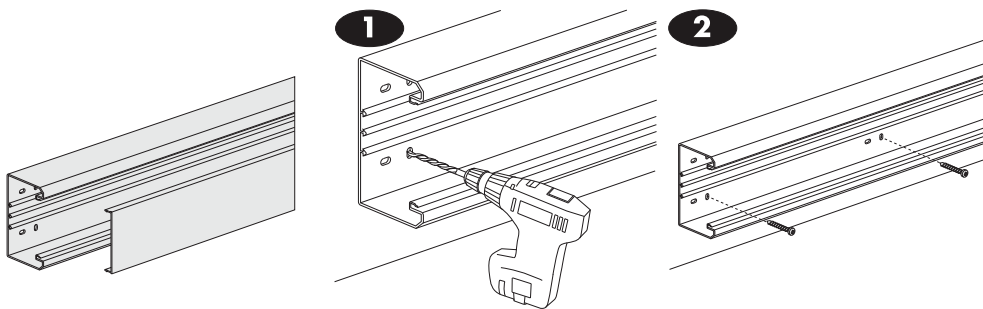


Кабельные каналы

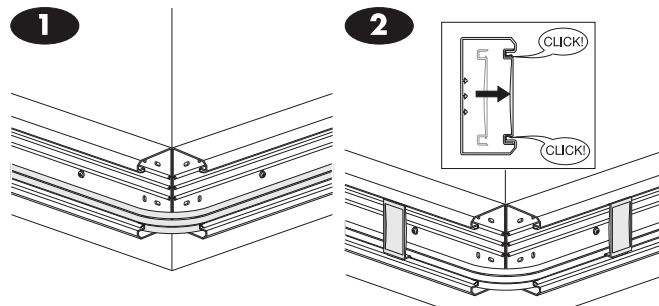
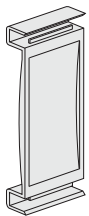
ETK10150E
ISM17010



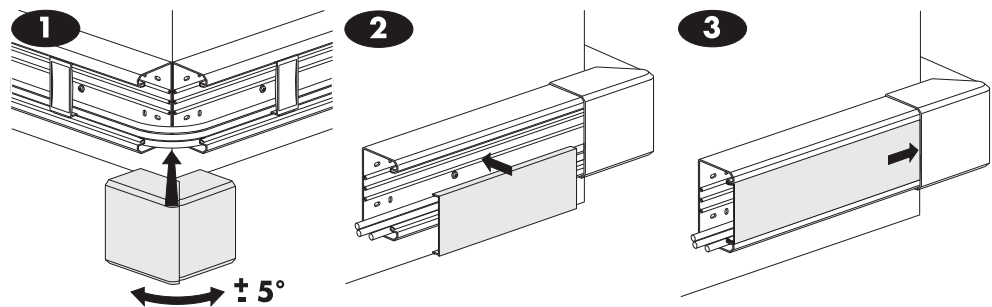
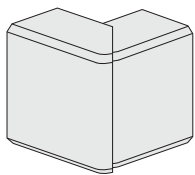
Кабель-каналы



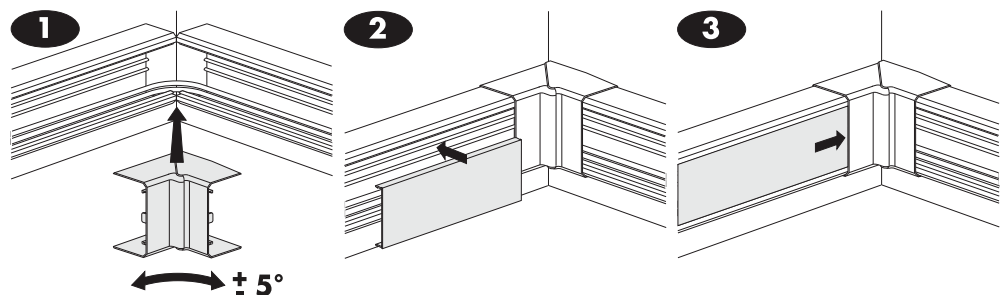
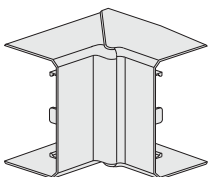
Держатель кабеля



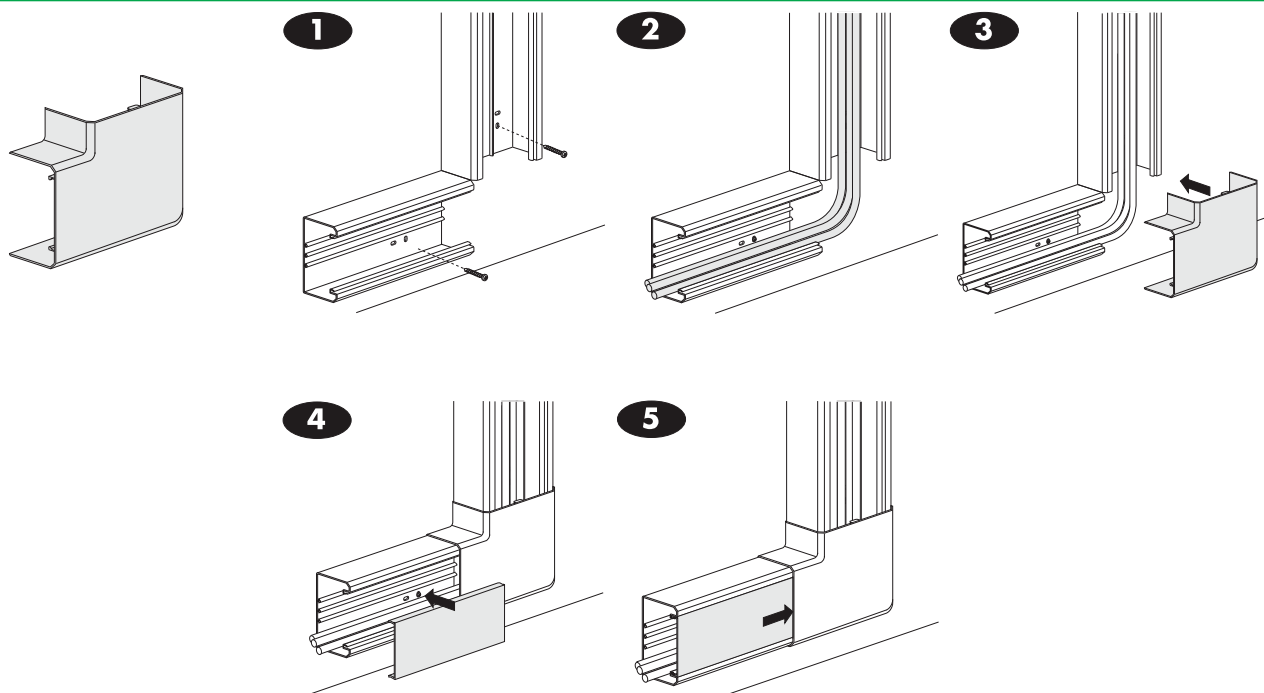
Внешний угол



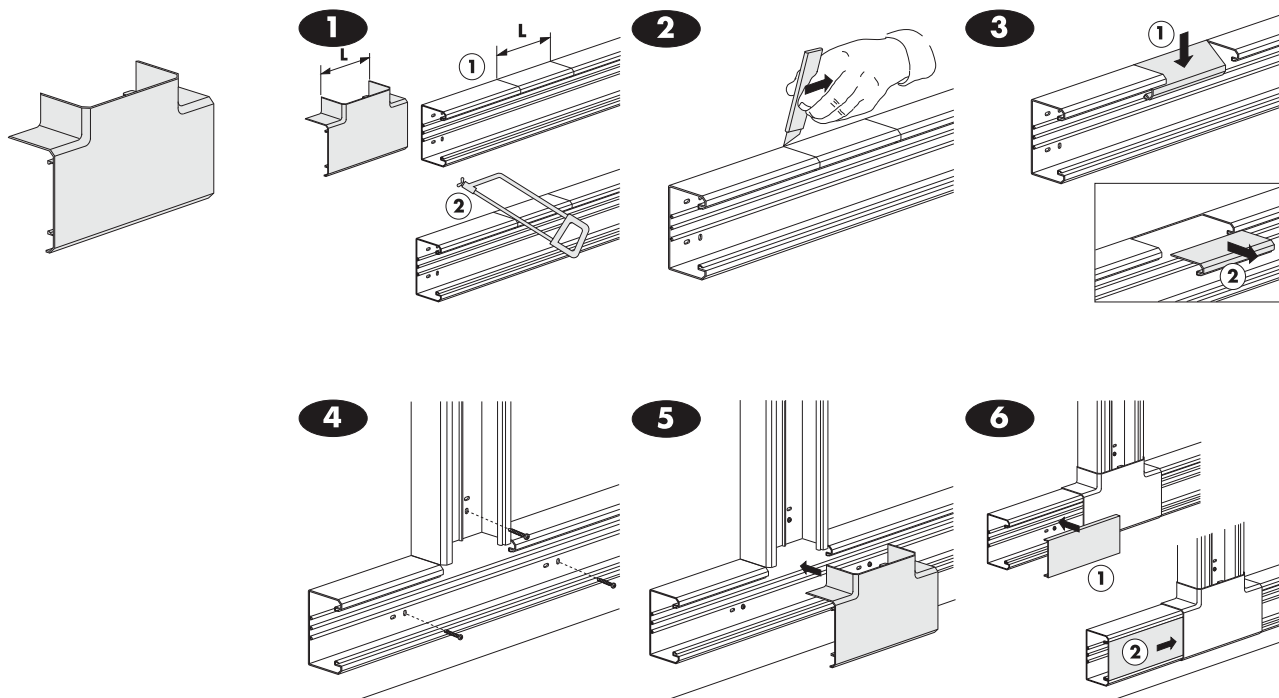
Внутренний угол



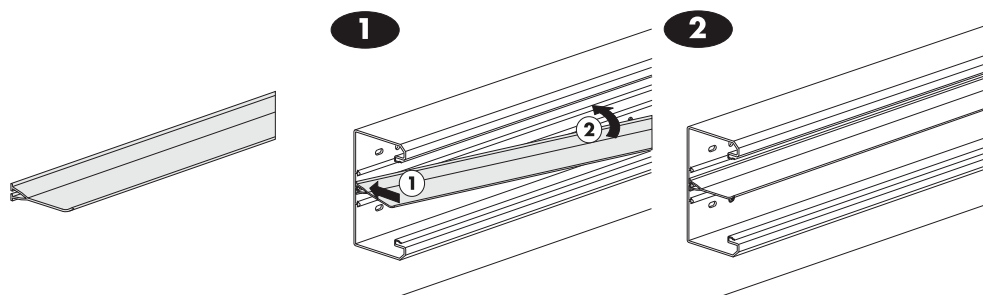
Плоский угол



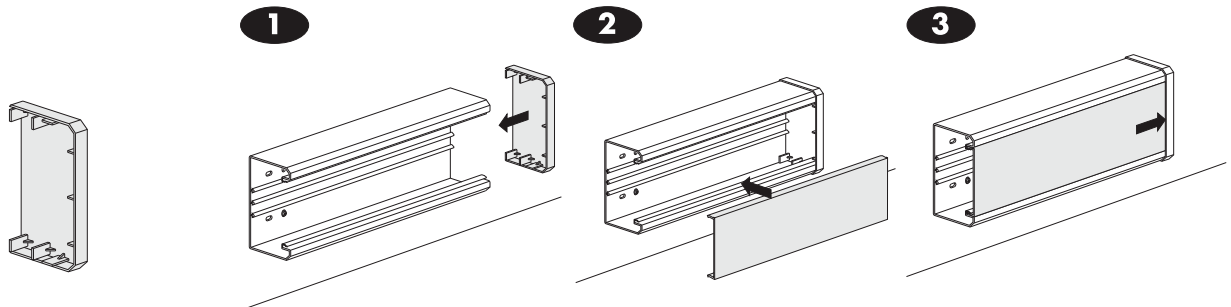
T-отвод



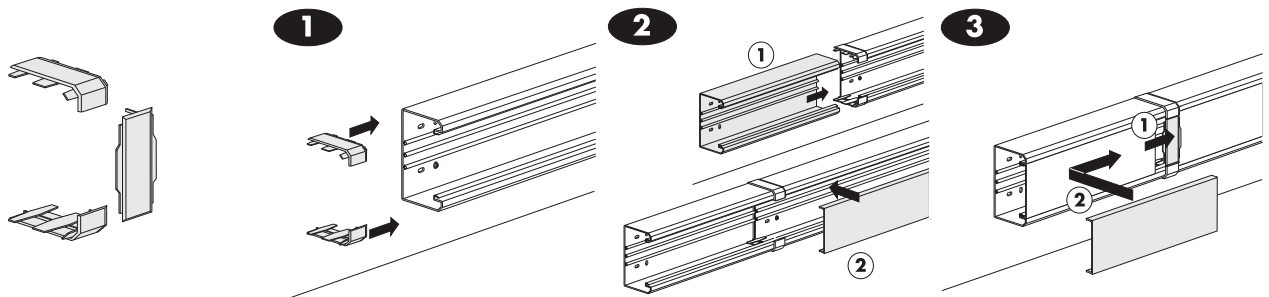
Перегородка



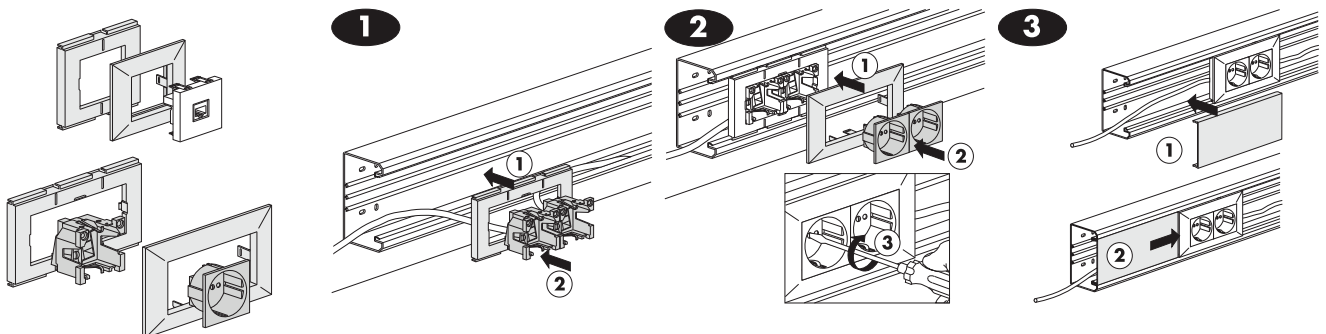
Заглушка



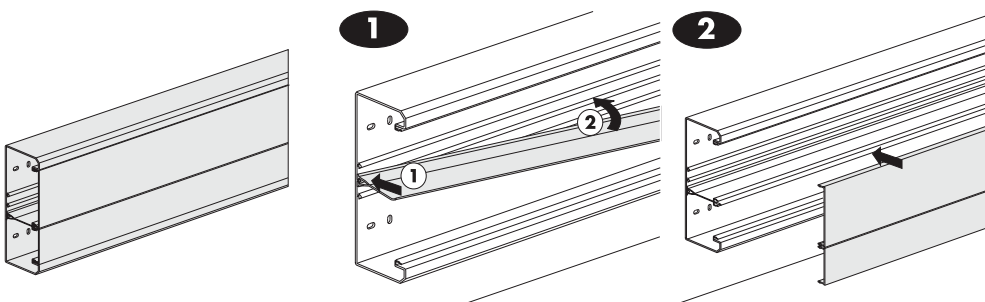
Накладка на стык



Суппорты



Двухсекционный кабель-канал

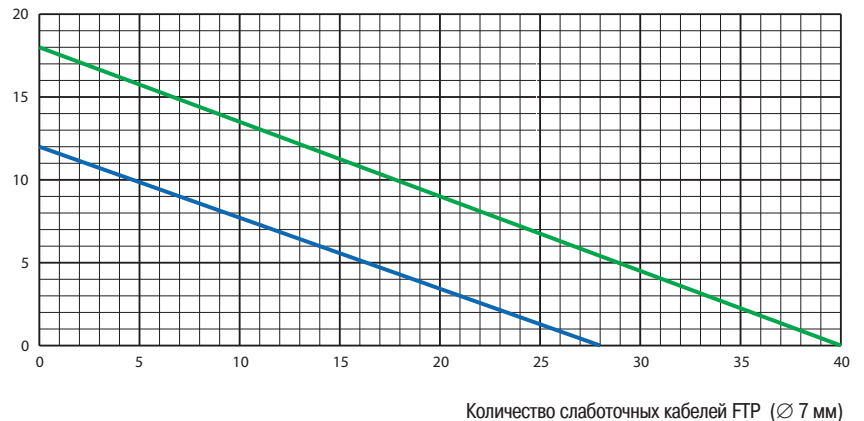


Кабельные каналы 101x50 и 151x50 без розеток



Кабель-канал	Площадь сечения при заполнении	
	100%	50%
101 x 50	4247 мм ²	6384 мм ²
151 x 50	2124 мм ²	3192 мм ²

Количество силовых кабелей 3x2.5 мм² (∅ 12 мм)

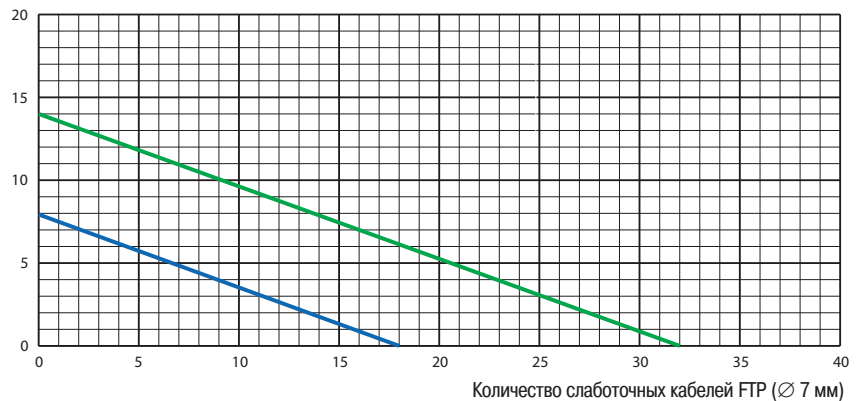


Кабельные каналы 101x50 и 151x50 с розетками



Кабель-канал	Площадь сечения при заполнении	
	100%	50%
101 x 50	4247 мм ²	6384 мм ²
151 x 50	2124 мм ²	3192 мм ²

Количество силовых кабелей 3x2.5 мм² (∅ 12 мм)



➤ Указанные диаграммы приведены для 50% заполнения кабельных каналов кабелем