



Световые  
Технологии

STANDARD LED G2

COMMERCIAL

Н О В Ы Й  
СТАНДАРТ КАЧЕСТВА

УНИВЕРСАЛЬНЫЙ  
КОРПУС

ДОСТУПНАЯ  
ЦЕНА

ЭФФЕКТИВНОСТЬ  
100 лм/Вт

Бюджетный светодиодный светильник для освещения офисных и административных помещений, коридоров и фойе. STANDARD LED G2 служит прямой заменой ламповых светильников типа ЛВО 4×18. Усовершенствованная конструкция светильника позволяет использовать его как встраиваемый в потолки типа Армстронг, а также монтировать непосредственно на поверхность потолка. Крепление рассеивателя на магнитах и самозажимная клеммная колодка позволяют осуществлять подключение и обслуживание светильника без применения инструментов.

ВСЕ ХАРАКТЕРИСТИКИ СВЕТИЛЬНИКОВ  
СООТВЕТСТВУЮТ  
ЗАЯВЛЕННЫМ



ЧЕСТНАЯ  
ПОЗИЦИЯ



ПОДТВЕРЖДЕНО МИНПРОМТОРГОМ № 44707/03 от 11.07.2017

ПРОВЕРЕННОЕ КАЧЕСТВО  
ЛУЧШИЙ ВЫБОР  
ДОСТУПНАЯ ЦЕНА



Универсальный корпус из листовой стали покрытый порошковой краской подходит для встраиваемого и накладного монтажа



**Привлекательная эстетика**

Призматический и опаловый рассеиватели из SAN-пластика имеют рельефную структуру и отливаются на собственном производстве

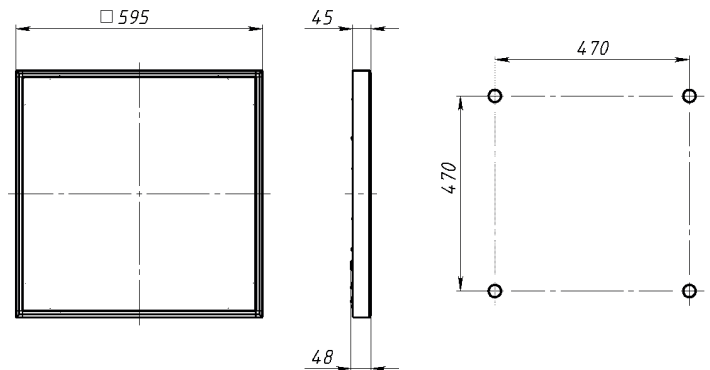
**Крепление рассеивателя на неодимовых магнитах**

Подключение и обслуживание без применения инструментов

**Эффективность 100 лм/Вт**

Высокая эффективность благодаря качественной компонентной базе и оптимально подобранным материалам

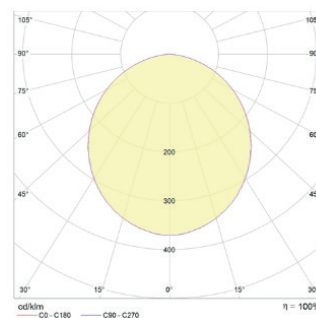
- Универсальный корпус
- Световая отдача: 100 лм/Вт
- Световой поток: 3200 лм
- Мощность: 32 Вт
- Индекс цветопередачи: 80
- Цветовая температура: 4000 К
- Опаловый и призматический рассеиватель
- Соответствие требованиям ГОСТ по ЭМС (не создает помех для работы радиоэлектронной аппаратуры)
- Пульсации светового потока < 1%
- Срок службы: 50000 часов при сохранении > 70% светового потока
- Доступная цена



**Коды для заказа:**

STANDARD.OPL LED 595 4000K G2	1229000170
STANDARD.OPL LED 595 EM 4000K G2	1229000180
STANDARD.PRS LED 595 4000K G2	1229000190
STANDARD.PRS LED 595 EM 4000K G2	1229000200

**STANDARD.OPL LED G2**



**STANDARD.PRS LED G2**

