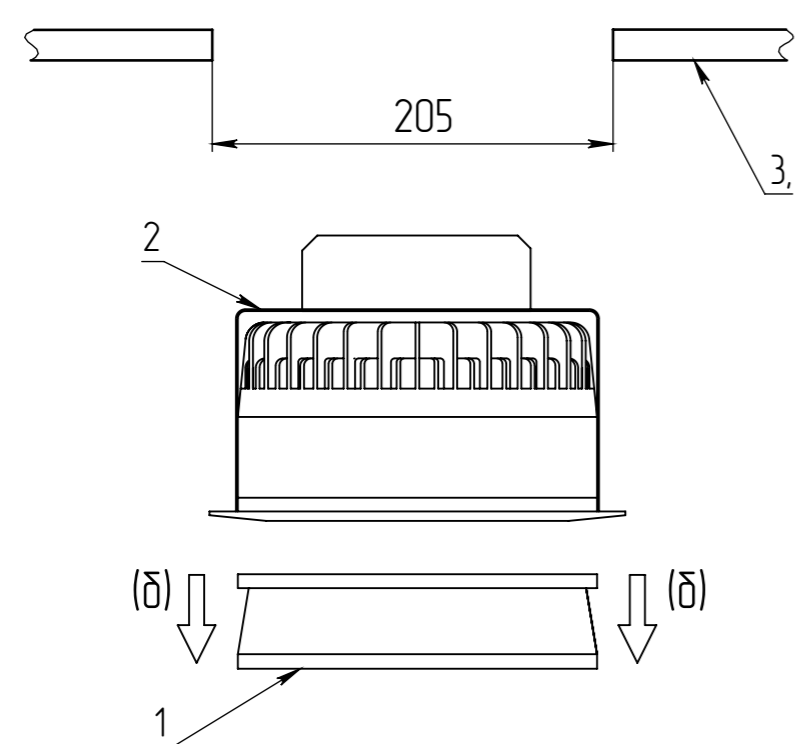
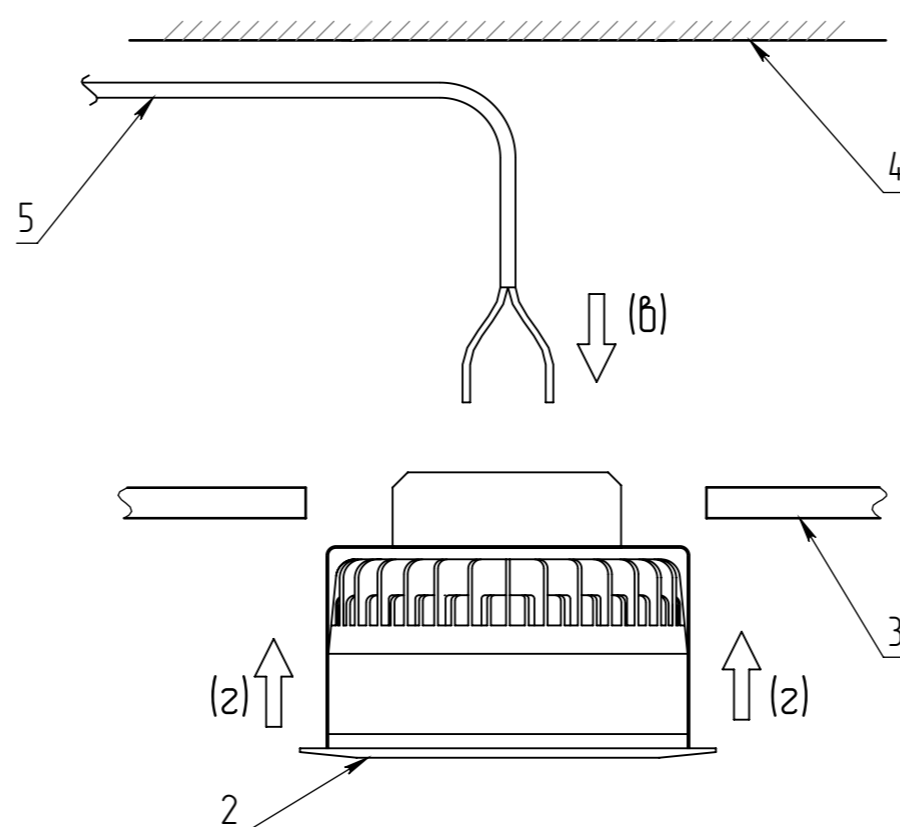


Инструкция по монтажу светильников TLDR0802 в потолок из гипсокартона

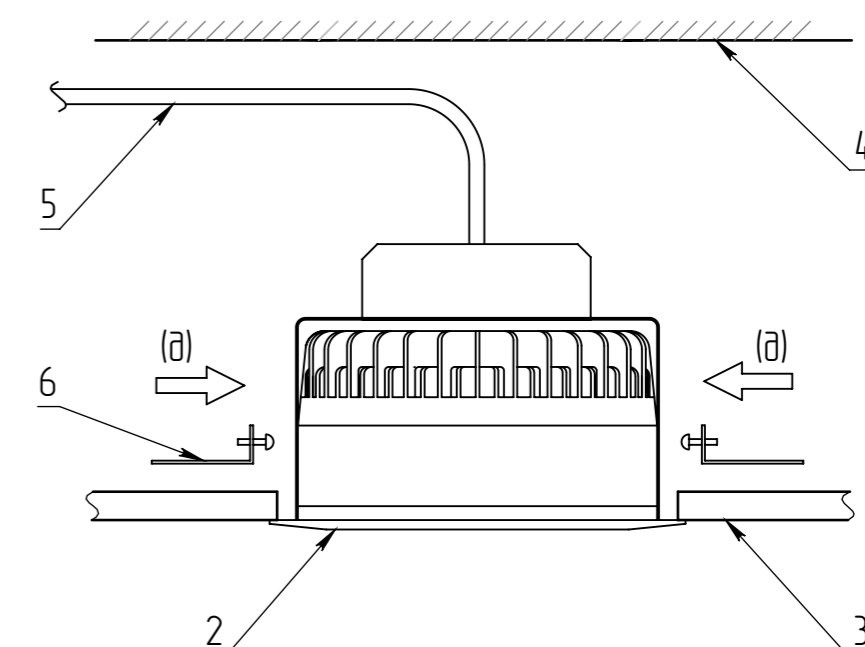
1. В потолке из гипсокартона сделать круглый вырез диаметром 205 мм. Из светильника вынуть отражатель (д).



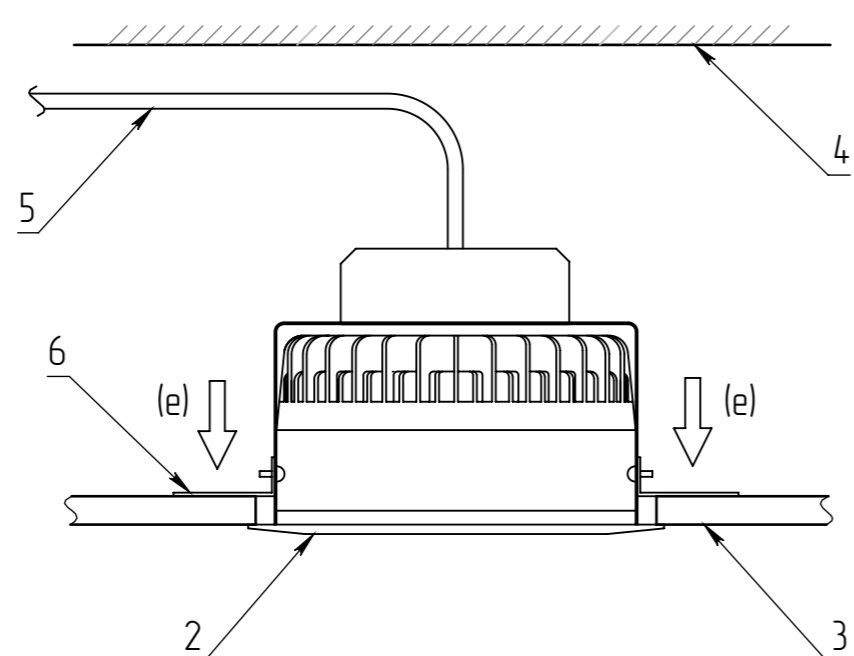
2. Подключить светильник к электрической сети (б) в соответствии с требованиями технического паспорта на светильник. Вставить светильник в предварительно подготовленный вырез в гипсокартоне (z).



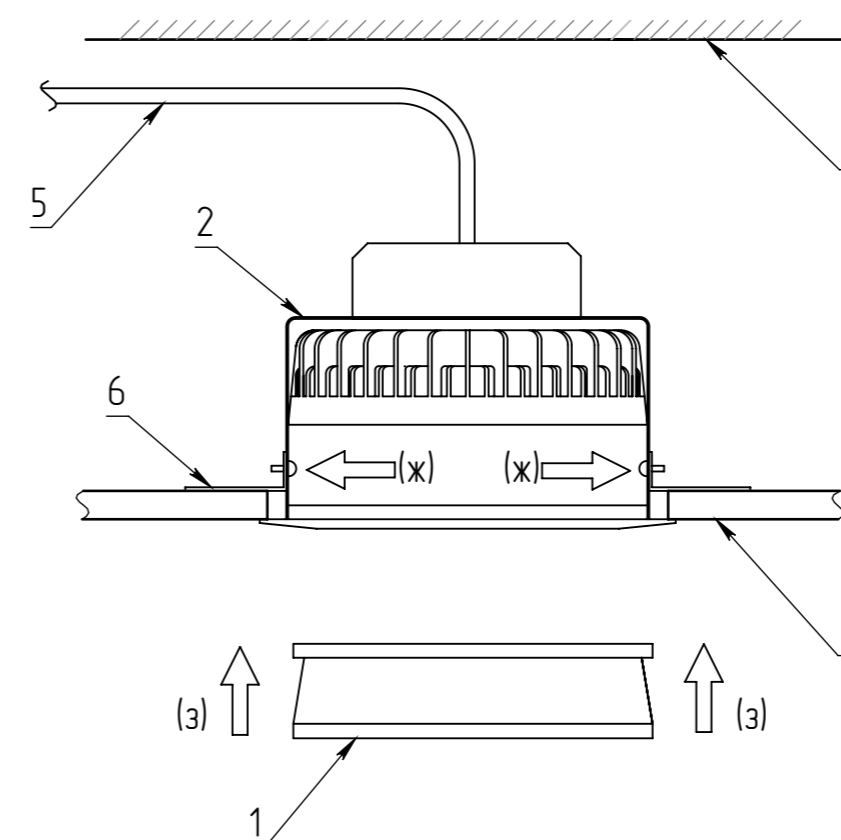
3. Вкрутить винты в отверстия на уголках (поз. 6) и вставить их с внутренней стороны потолка из гипсокартона в соответствующие вырезы на металлическом кронштейне светильника (д).



4. Прижать светильник с наружной стороны потолка таким образом, чтобы декоративная рамка светильника была на уровне потолка. С внутренней стороны опустить уголки вниз до упора (e).



5. Зафиксировать уголки винтами (ж). Вставить отражатель в светильник (z).



Условные обозначения

- 1 – Отражатель
- 2 – Светильник TLDR0802
- 3 – Потолок из гипсокартона
- 4 – Базовый потолок
- 5 – Провода для подключения к электрической сети
- 6 – Уголок

ВНИМАНИЕ! Подключение светильника к электрической сети производить только при отключенном питании.