

**СЕРИЯ HG**

**Вакуумный  
автоматический  
выключатель HYUNDAI**



# ВАКУУМНЫЙ АВТОМАТИЧЕСКИЙ ВЫКЛЮЧАТЕЛЬ

## СОДЕРЖАНИЕ

12 Общая информация / 14 Модельный ряд / 16 Структура / 18 Подвижные элементы /  
20 Вспомогательные приборы / 34 Форма заказа / 36 Параметры и спецификации / 41 Вкатывание / выкатывание /  
42 Способы монтажа / 46 Вакуумный клапан / 50 Условия эксплуатации / 52 Габаритные размеры /  
76 Габаритные размеры (вакуумный клапан) / 77 Схема соединений / 79 Лист проверки и контроля /  
80 Бланк заказа / 81 Классификатор для заказа запасных частей вспомогательных приборов

# **СЕРИЯ HG**

Глобализация технологии

**СЕРИЯ HG**

# Вакуумный автоматический выключатель

Новое системное решение,  
предоставляющее широкий  
выбор и удобное использование!



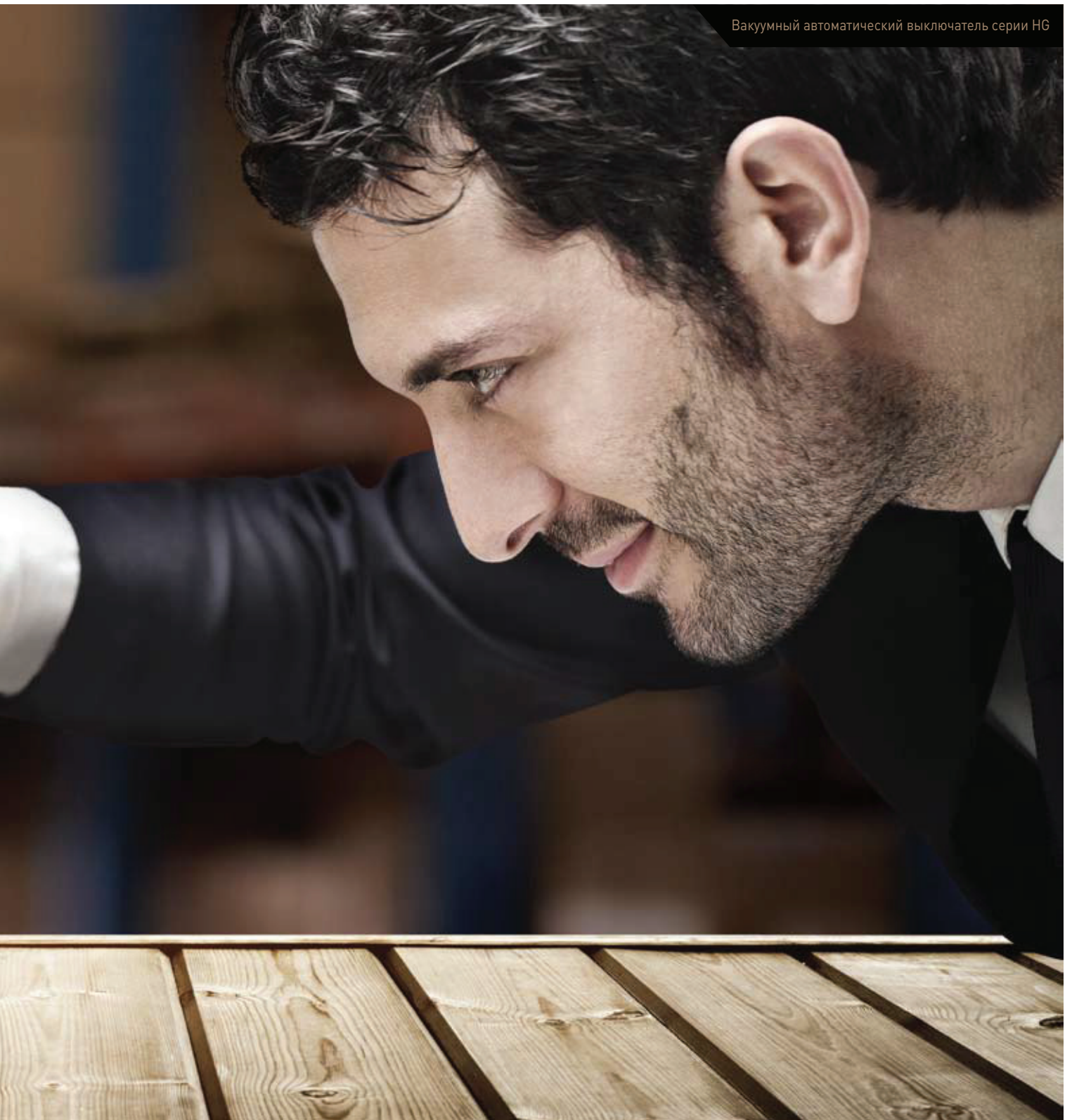
Несколько систем крепления

Выключатель HYUNDAI серии HG является продуктом мировых высококлассных технологий, полностью соответствующим нуждам промышленного применения.

## **Фиксированный автоматический выключатель**

Модель, созданная для установки без использования устройства вкатывания/выкатывания и корзины.





### Выкатной автоматический выключатель и корзина типа ES / FS

В модель корзины типа FS добавлен изоляционный затвор.



### Выкатной автоматический выключатель и корзина типа GS

В усовершенствованной модели корзины типа GS для MCSG используются формованная втулка и металлический затвор.



При установке переключателя заземлителя — модель GE.

### Выкатной автоматический выключатель и корзина типа MS

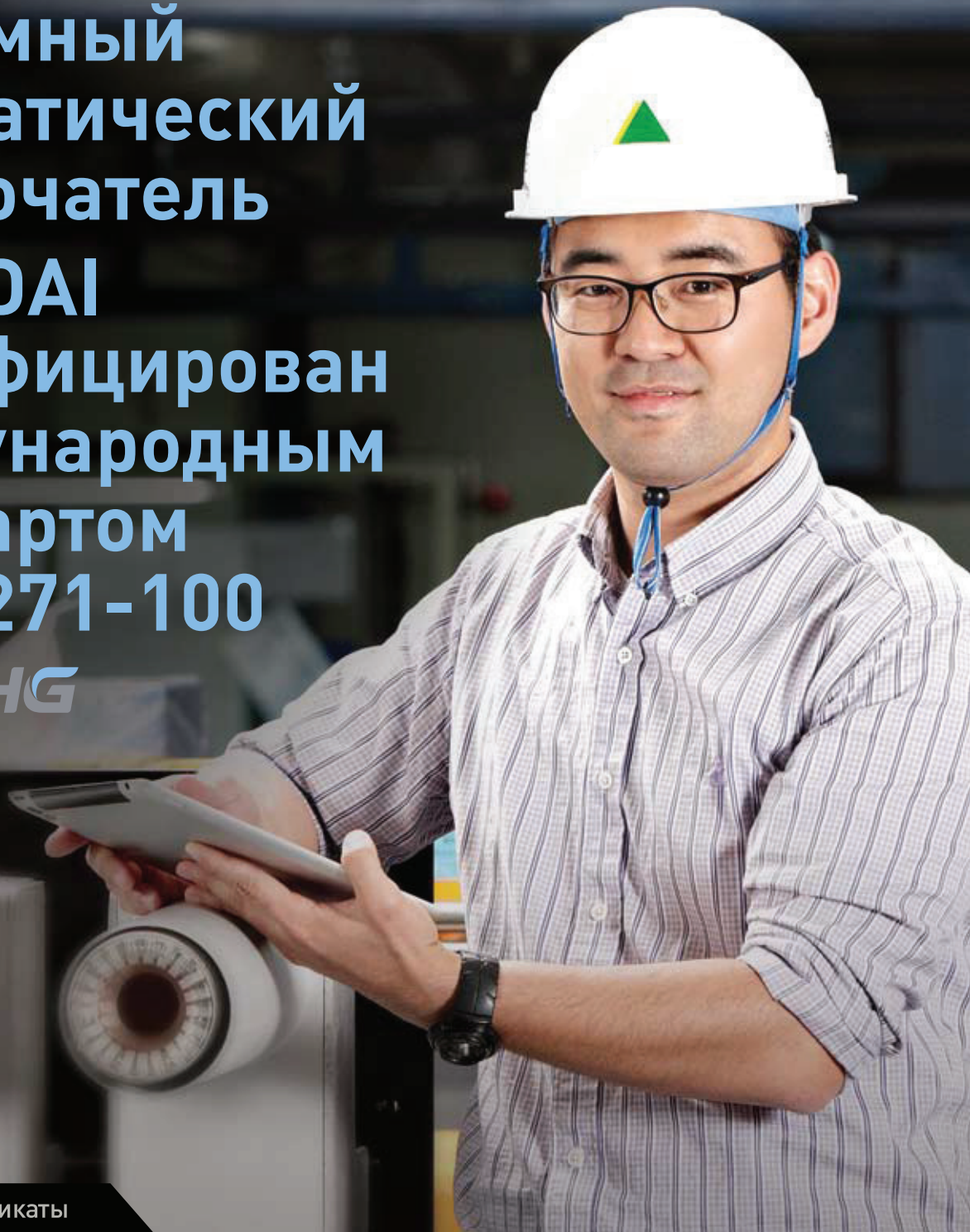
В модели корзины типа MS, которая спроектирована в форме ячеек, расположенных на панели выключателя, возможна установка различных приборов-опций по запросу, включая все области применения модели GS.



При установке переключателя заземлителя образуется модель ME.

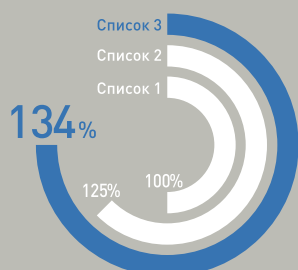
# Вакуумный автоматический выключатель HYUNDAI сертифицирован международным стандартом IEC62271-100

СЕРИЯ HG

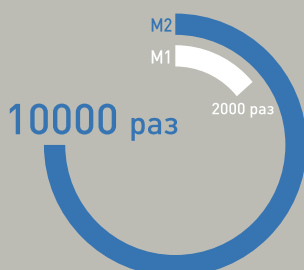


Стандарты и сертификаты

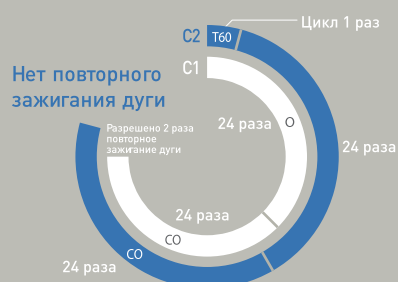
**E2** (Список 3) | Энергия дуги



**M2** | Механическая водостойкость



**C2** | T60: Цикл 1 раз, O: 24 раза, CO: В течение 24 раз не возникает повторное зажигание дуги





Надежность и эффективность действия вакуумного автоматического выключателя серии HG доказаны тем, что он прошел уровни требований к сертификации: E2 (Список 3), M2 и C2 — самые жесткие по критериям IEC 62271-100 (2012 г.).



- Эффективная конструкция;
- Компактный дизайн;
- Усиленный контроль тока.

## СЕРИЯ HG

### До максимума усилен контроль тока благодаря конструкции, позволяющей естественное охлаждение.

К вакуумному автоматическому выключателю серии HG применена конструкция, максимизирующая возможность прохода воздуха с помощью крышки, прикрепленной к изоляционному корпусу, который контролирует ток. Также в вакуумном автоматическом выключателе серии HG имеется функция определения оптимальной длины пути потока воздуха и между проводниками на основе спроецированной у нас изоляционной конструкции. Это обеспечивает надежную изоляцию и высокую чувствительность к температуре.

### Простая конструкция

Вакуумный автоматический выключатель серии HG спроецирован в целях оптимизации состояния агрегатов для контроля тока. Таким образом, повышена эффективность и максимизирована легкость сохранения и обслуживания.

### Повышение эффективности теплоотдачи до максимума благодаря конструкции, позволяющей естественное охлаждение

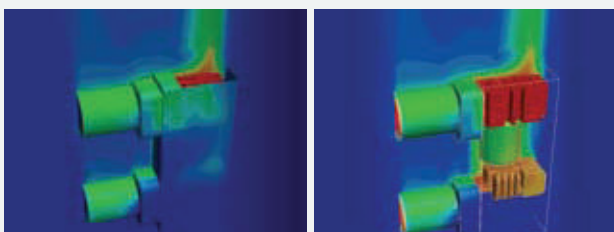
Вакуумный автоматический выключатель серии HG спроецирован так, чтобы изоляционный корпус охлаждался естественным образом, в целях максимизации возможности прохода воздуха. Тепло, возникающее в контактных частях, отводится за изоляционный корпус. Оптимальная конструкция выключателя делает возможным естественное охлаждение за счет потока воздуха.

### Конструкция, максимизирующая электрическую прочность диэлектрика в воздухе

Оптимизирована длина пути утечки между точкой контроля тока и заземлением, чтобы максимизировать эффективность изоляции.

### Конструкция, позволяющая легко диагностировать

Возможно с наружной стороны выключателя невооруженным глазом проверить точки износа ВК. Обеспечено легкое обслуживание.



Ограничение повышения температуры с использованием эффекта теплоотдачи





Оптимизация  
пути потока  
воздуха

Окно для  
контроля  
износа ВК

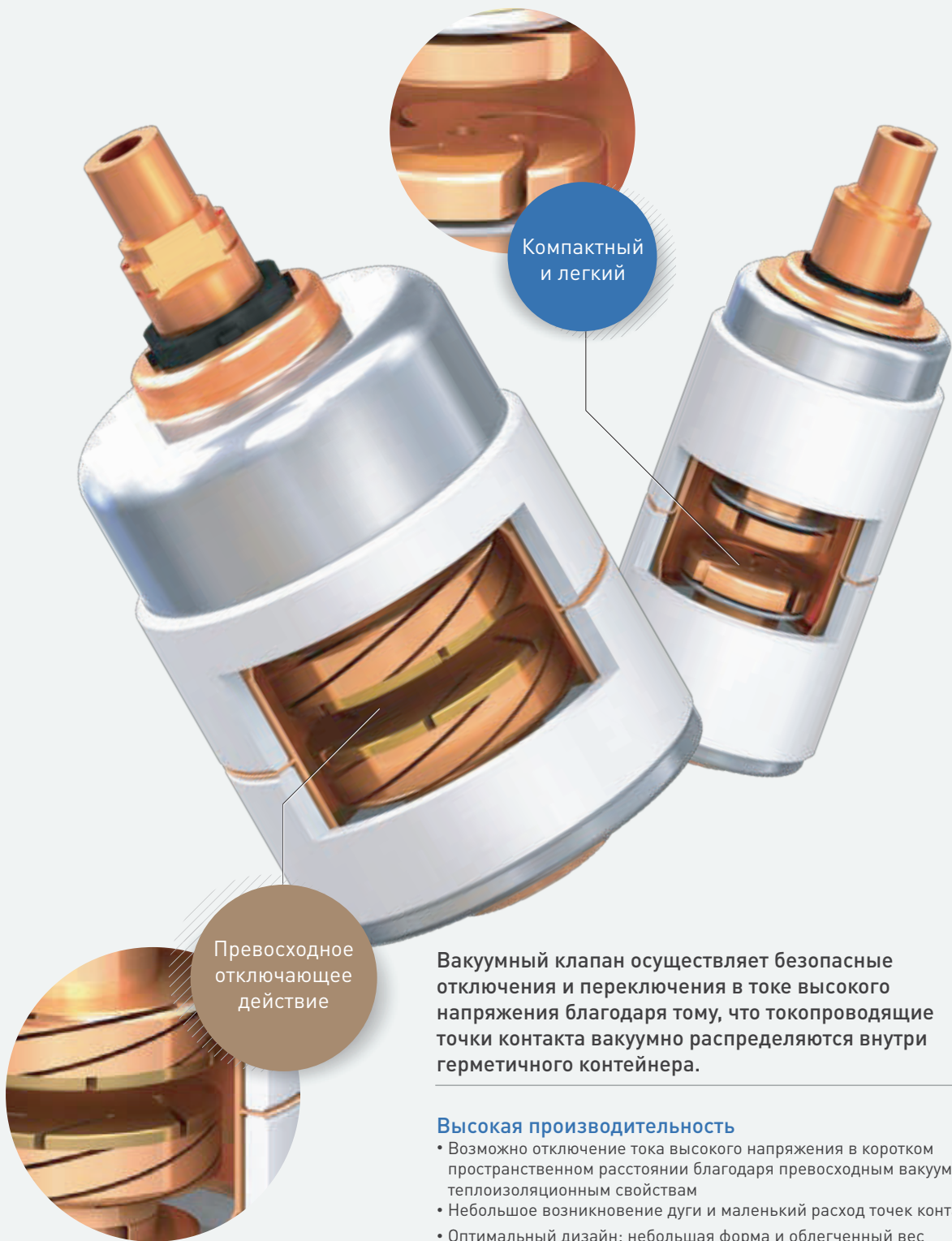
HYUNDAI

*СЕРИЯ HG*

# Вакуумный клапан Вакуумные выключатели

Эффективные технологии в  
разработке вакуумного клапана,  
обладающего превосходным  
теплоизоляционным  
и отключающим действием!





Компактный  
и легкий

Превосходное  
отключающее  
действие

Вакуумный клапан осуществляет безопасные отключения и переключения в токе высокого напряжения благодаря тому, что токопроводящие точки контакта вакуумно распределяются внутри герметичного контейнера.

#### Высокая производительность

- Возможно отключение тока высокого напряжения в коротком пространственном расстоянии благодаря превосходным вакуумным теплоизоляционным свойствам
- Небольшое возникновение дуги и маленький расход точек контакта
- Оптимальный дизайн: небольшая форма и облегченный вес

#### Экологическая безопасность

- Не оказывает влияния на окружающую среду в условиях высокого вакуума благодаря своей герметичности

#### Минимальные затраты на техническое обслуживание

- Очень низкий уровень интенсивности утечки даже при длительном сроке использования
- Долгий срок службы в условиях высокого вакуума при использовании специальных материалов с очень низким содержанием газа

#### Соответствие международным стандартам

- Продукт производится и используется в соответствии со стандартами IEC

## Общая информация

### Вакуумный автоматический выключатель (ВAB) и вакуумный клапан (BK)

- Вакуумный автоматический выключатель (ВAB) разработан для гашения дуги в вакуумном состоянии, возникающей при переключении цепи или отключении тока короткого замыкания.
- Вакуумный автоматический выключатель HYUNDAI имеет долгий срок службы, обеспечивает самый низкий уровень интенсивности утечки благодаря своему вакуумному клапану, созданного на основе 25-летнего опыта производства.
- Вакуумный автоматический выключатель серии HG используется для контроля, защиты цепей, защиты трансформаторов и моторов и т.п., устанавливаемый для ввода и разделения в распределительном щите с высоким напряжением в 7,2 – 25,8 киловольт или сверхвысоким напряжением. Также может выдерживать напряжение в 1,3 раза от номинального напряжения даже в случае повреждения дополнительных изоляционных материалов за счет выбора уникального изоляционного метода, основанного на изоляции при увеличении воздушного пространства / длины пути утечки, выбрав изоляционную форму в зависимости от степени герметичности материалов с полностью открытой структурой существующих герметичных и полугерметичных форм. Безопасное использование всей системы благодаря оптимизации длины пути утечки тока и ограничению повышения естественной температуры

Вакуумный автоматический выключатель (ВAB)



Вакуумный клапан (BK)



### Применяемые стандарты и сертификаты

Вакуумный автоматический выключатель серии HG был протестирован и сертифицирован в официальном сертификационном органе, зарегистрированном члене STL, по стандартам IEC 62271-100 (2012 г.) и может устанавливаться и использоваться в соответствии с одобренными стандартами.

#### Стандарты

IEC 62271-1 (2008)

Аппаратура распределения и управления высокого напряжения

- Часть 1: Общие спецификации

IEC 62271-100 (2012)

Аппаратура распределения и управления высокого напряжения

- Часть 2: Выключатель переменного тока

#### Сертификаты

ACCREDIA

Сертификат на основную и производные модели, выданный в итальянском сертификационном органе.

STL

Сертификация производится только в случае проведения испытаний и оценки в инспекционном органе STL для зарегистрированных членов по справочнику STL.



ACCREDIA



STL

## Класс электрической стойкости: E2 (Список 3)

Класс E2 в сертификате IEC 62271-100 означает самый высокий класс электрической стойкости; последовательность операций испытаний можно выбрать из 3 вариантов: Список 1, Список 2, Список 3.

По стандарту рекомендован Список 1, но после редакции 2008 г. было проведено сравнение впервые появившегося Списка 3 с основными Списками 1 и 2, где количество отключений уменьшено до T 10 и T 30. С другой стороны, при резком увеличении количества отключений до T 60, точность испытаний остается одинаковой, но условия испытаний оказываются слишком суровыми для получения энергии дуги: по Списку 1 — 100 %, Списку 2 – 125 % и Списку 3 – 134 %.

Для ВАВ серии НГ был применен класс E2 Списка 3.

## Класс механической стойкости: M2

В стандарте IEC установлен класс механической стойкости, предоставляя возможность заказчику выбрать и использовать определенный уровень эффективности работы и качества продукта. Для вакуумного автоматического выключателя серии НГ был применен класс M2 из существующих классов механической стойкости M1 и M2.

### M1

- Предварительные испытания (свойства, изоляция, сопротивление)
- После завершения 2,000 раз контрольные испытания (свойства, изоляция, сопротивление)

### M2

- Предварительные испытания (свойства, изоляция, сопротивление)
- После каждого испытания в 2,000 раз контрольные испытания (свойства, изоляция, сопротивление)
- После завершения 10,000 раз контрольные испытания (свойства, изоляция, сопротивление)

## Класс отключения малых емкостных токов: C2

Увеличивается возможность повторного зажигания дуги при возникновении сверхвысокого напряжения, чем обычно, между точками контакта во время отключения зарядного тока. В случае возникновения повторного зажигания дуги возможен диэлектрический пробой из-за перенапряжения. Поэтому тест на отключение малых емкостных токов разделяется на C1 и C2 для классификации уровней безопасности повторного зажигания дуги; для вакуумного автоматического выключателя серии НГ был применен класс C2.

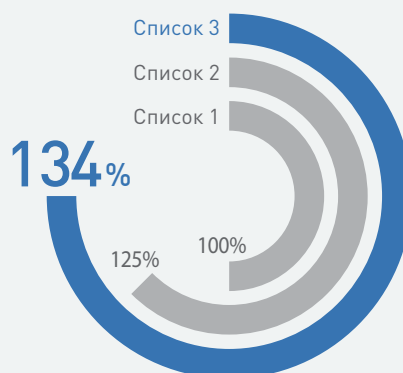
### C1

Разрешено повторное возгорание дуги 2 раза среди «O» 24 раза, «CO» 24 раза

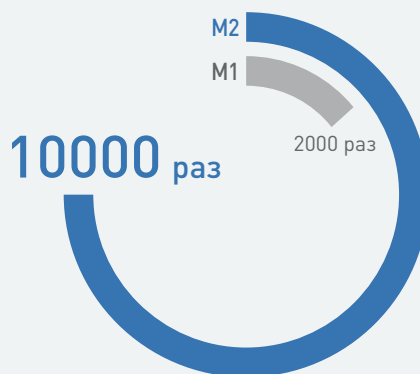
### C2

Не возникает повторное возгорание дуги среди «T60» цикл 1 раз, «O» 24 раза, «CO» 24 раза

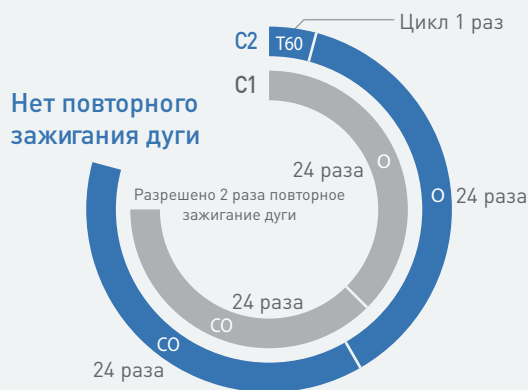
## E2 (Список 3) | Энергия дуги



## M2 | Механическая стойкость



## C2 | C2 Не возникает повторное возгорание дуги среди T60: цикл 1 раз, O: 24 раза, CO: Нет повторного возгорания



## Модельный ряд



## 7,2 кВ

| Наименование модели                                      |           | HGV114 □ <sup>1)</sup> |        |        |        | HGV115 □ |        |        |        | HGV116 □ |        |        |        |        |   |
|--|-----------|------------------------|--------|--------|--------|----------|--------|--------|--------|----------|--------|--------|--------|--------|---|
| Номинальное напряжение                                   |           | 7,2 кВ                 |        |        |        | 7,2 кВ   |        |        |        | 7,2 кВ   |        |        |        |        |   |
| Ном. ток откл. при коротком замыкании                    |           | 25 кА                  |        |        |        | 31,5 кА  |        |        |        | 40 кА    |        |        |        |        |   |
| Отключающая способность                                  |           | 312 МВА                |        |        |        | 393 МВА  |        |        |        | 499 МВА  |        |        |        |        |   |
| Номинальный ток  |           | 630A                   | 1,250A | 2,000A | 1,250A | 2,000A   | 2,500A | 3,150A | 4,000A | 1,250A   | 2,000A | 2,500A | 3,150A | 4,000A |   |
| Зазор между полюсами x расстояние между электродами (мм) | 150 x 205 | ●                      | ●      |        |        |          |        |        |        |          |        |        |        |        |   |
|  | 150 x 210 | ■                      | ■      |        |        |          |        |        |        |          |        |        |        |        |   |
|  | 210 x 310 | △                      | △      | △      | △      | △        |        |        |        | △        | △      |        |        |        |   |
|  | 275 x 310 |                        |        |        |        |          | ◆      | ◆      | ◆      |          |        | ◆      | ◆      | ◆      |   |
| Тип установки <sup>2)</sup>                              | Фиксир.   | XA                     | ●      | ●      | △      | △        | △      | ◆      | ◆      | ◆        | △      | △      | ◆      | ◆      | ◆ |
|  | Выкатной  | ES                     | ■      | ■      |        |          |        |        |        |          |        |        |        |        |   |
|  |           | FS                     | ■      | ■      |        |          |        |        |        |          |        |        |        |        |   |
|  |           | GS, GE                 | ● △    | ● △    | △      | △        | △      | ◆      | ◆      | ◆        | △      | △      | ◆      | ◆      | ◆ |
|  |           | MS, ME                 | ●      | ●      | △      | △        | △      | ◆      | ◆      | ◆        | △      | △      | ◆      | ◆      | ◆ |

※ 1) □: номинальный ток (1: 630 A / 2: 1250 A / 4: 2000 A / 6: 2500 A / 7: 3150 A / 8: 4000 A)

2) Пример: при зазоре между полюсами x расстоянии между электродами 150 X 210 (мм) HGV114 можно выбрать способ установки типа ES или FS (●: 150 x 205; ■: 150 x 210; △: 210 x 310; ◆: 275 x 310)

## 12 кВ

| Наименование модели                                      |           | HGV214 □ |        |        | HGV215 □ |        |        |        |        | HGV216 □ |        |        |        |        |   |
|--|-----------|----------|--------|--------|----------|--------|--------|--------|--------|----------|--------|--------|--------|--------|---|
| Номинальное напряжение                                   |           | 12 кВ    |        |        | 12 кВ    |        |        |        |        | 12 кВ    |        |        |        |        |   |
| Ном. ток откл. при коротком замыкании                    |           | 25 кА    |        |        | 31,5 кА  |        |        |        |        | 40 кА    |        |        |        |        |   |
| Отключающая способность                                  |           | 520 MBA  |        |        | 655 MBA  |        |        |        |        | 831 MBA  |        |        |        |        |   |
| Номинальный ток  |           | 630A     | 1,250A | 2,000A | 1,250A   | 2,000A | 2,500A | 3,150A | 4,000A | 1,250A   | 2,000A | 2,500A | 3,150A | 4,000A |   |
| Зазор между полюсами x расстояние между электродами (мм) | 150 x 205 | ●        | ●      |        |          |        |        |        |        |          |        |        |        |        |   |
|  | 150 x 210 | ■        | ■      |        |          |        |        |        |        |          |        |        |        |        |   |
|  | 210 x 310 | △        | △      | △      | △        | △      |        |        |        | △        | △      |        |        |        |   |
|  | 275 x 310 |          |        |        |          |        | ◆      | ◆      | ◆      |          |        | ◆      | ◆      | ◆      |   |
| Тип установки  | Фиксир.   | XA       | ●      | ●      | △        | △      | △      | ◆      | ◆      | ◆        | △      | △      | ◆      | ◆      | ◆ |
|  |           | Выкатной | ES     | ■      | ■        |        |        |        |        |          |        |        |        |        |   |
|  | FS        |          | ■      | ■      |          |        |        |        |        |          |        |        |        |        |   |
|  | GS, GE    |          | ● △    | ● △    | △        | △      | △      | ◆      | ◆      | ◆        | △      | △      | ◆      | ◆      | ◆ |
|  | MS, ME    | ●        | ●      | △      | △        | △      | ◆      | ◆      | ◆      | △        | △      | ◆      | ◆      | ◆      |   |

## 17,5 кВ

| Наименование модели                                      |           | HGV314 □ |        |        | HGV315 □ |        |        |        |        | HGV316 □ |        |        |        |        |   |
|--|-----------|----------|--------|--------|----------|--------|--------|--------|--------|----------|--------|--------|--------|--------|---|
| Номинальное напряжение                                   |           | 17,5 кВ  |        |        | 17,5 кВ  |        |        |        |        | 17,5 кВ  |        |        |        |        |   |
| Ном. ток откл. при коротком замыкании                    |           | 25 кА    |        |        | 31,5 кА  |        |        |        |        | 40 кА    |        |        |        |        |   |
| Отключающая способность                                  |           | 758 MBA  |        |        | 955 MBA  |        |        |        |        | 1212 MBA |        |        |        |        |   |
| Номинальный ток  |           | 630A     | 1,250A | 2,000A | 1,250A   | 2,000A | 2,500A | 3,150A | 4,000A | 1,250A   | 2,000A | 2,500A | 3,150A | 4,000A |   |
| Зазор между полюсами x расстояние между электродами (мм) | 150 x 205 | ●        | ●      |        |          |        |        |        |        |          |        |        |        |        |   |
|  | 150 x 210 | ■        | ■      |        |          |        |        |        |        |          |        |        |        |        |   |
|  | 210 x 310 | △        | △      | △      | △        | △      |        |        |        | △        | △      |        |        |        |   |
|  | 275 x 310 |          |        |        |          |        | ◆      | ◆      | ◆      |          |        | ◆      | ◆      | ◆      |   |
| Тип установки  | Фиксир.   | XA       | ●      | ●      | △        | △      | △      | ◆      | ◆      | ◆        | △      | △      | ◆      | ◆      | ◆ |
|  |           | Выкатной | ES     | ■      | ■        |        |        |        |        |          |        |        |        |        |   |
|  | FS        |          | ■      | ■      |          |        |        |        |        |          |        |        |        |        |   |
|  | GS, GE    |          | ● △    | ● △    | △        | △      | △      | ◆      | ◆      | ◆        | △      | △      | ◆      | ◆      | ◆ |
|  | MS, ME    | ●        | ●      | △      | △        | △      | ◆      | ◆      | ◆      | △        | △      | ◆      | ◆      | ◆      |   |

## 24/25,8 кВ

| Наименование модели                                      |           | HGV611 □       |        |        | HGV614 □       |        |        |
|--|-----------|----------------|--------|--------|----------------|--------|--------|
| Номинальное напряжение                                   |           | 24 кВ, 25,8 кВ |        |        | 24 кВ, 25,8 кВ |        |        |
| Ном. ток откл. при коротком замыкании                    |           | 12,5 кА        |        |        | 25 кА          |        |        |
| Отключающая способность                                  |           | 520 MBA        |        |        | 1039 MBA       |        |        |
| Номинальный ток  |           | 630A           | 1,250A | 2,000A | 630A           | 1,250A | 2,000A |
| Зазор между полюсами x расстояние между электродами (мм) | 150 x 205 |                |        |        |                |        |        |
|  | 150 x 210 |                |        |        |                |        |        |
|  | 210 x 310 | △              | △      | △      | △              | △      | △      |
|  | 275 x 310 |                |        |        |                |        |        |
| Тип установки  | Фиксир.   | XA             | △      | △      | △              | △      | △      |
|  |           | Выкатной       | ES     | △      | △              | △      | △      |
|  | FS        |                | △      | △      | △              | △      | △      |
|  | GS, GE    |                | △      | △      | △              | △      | △      |
|  | MS, ME    | △              | △      | △      | △              | △      |        |

## Структура

### Внешняя структура

- Все компоненты имеют модульную конструкцию.
- Энергия движения механизма передается с помощью ВК. Включающая пружина заряжается от электричества или вручную. После завершения зарядки автоматически крепится к защелке и ожидает включения. Основная функция выключателя осуществляется в пружине включения с помощью сохраненной энергии.
- Размыкающая пружина приводится в движение накопленным усилием взвода с помощью ручной кнопки или электрического сигнала.

Давление повышается в точке контакта ВК при снятии защелки включения, и одновременно пружина включения натягивается и готова к включению.

Также разряженная пружина включения снова заряжается от мотора и ожидает следующих действий.

Вакуумный автоматический выключатель серии HG обладает не только функциями синхронизации и быстрой нагрузки, но и осуществляет автоматическое повторное включение.



#### Съемный модуль

- 1 Соединение
- 2 Крышка втулки
- 3 Клапан
- 4 Втулка
- 5 Корзина
- 6 Токонесущая часть
- 7 Гнездо корзины
- 8 ВАВ
- 9 Рельсы (выкатное устр-во)





## Внутренняя структура

### Механизм свободного расцепления

- Во время отключения в случае получения сигнала на включение входная мощность не передается на полюса, а нейтрализуется в приводном механизме. Поэтому ВАВ сохраняет состояние отключения без передвижения ВК.
- Данная функция включена в сам механизм.

### Механизм защиты от повторного включения

- Вакуумный автоматический выключатель серии НГ обладает основной функцией электрической блокировки от повторного включения, более того, он может также осуществлять безопасную механическую блокировку от повторного включения.
- Данная функция включена в сам механизм.

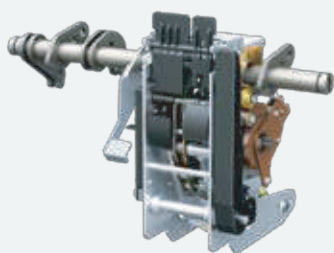


#### Рабочие механизмы автоматического выключателя

- |   |   |    |   |
|---|---|----|---|
| 1 | Вспомогательный переключатель           | 10 | Рукоятка для ручной зарядки               |
| 2 | Замыкающая катушка, размыкающая катушка | 11 | Переключатель ограничения зарядки пружины |
| 3 | Индикатор количества операций           | 12 | Мотор                                     |
| 4 | Масляный буфер                          |    |   |
| 5 | Позиционный переключатель               |    |   |
| 6 | Кнопка отключения вручную               |    |   |
| 7 | Кнопка включения вручную                |    |   |
| 8 | Индикатор ВКЛ./ВЫКЛ.                    |    |   |
| 9 | Индикатор зарядки включающей пружины    |    |   |

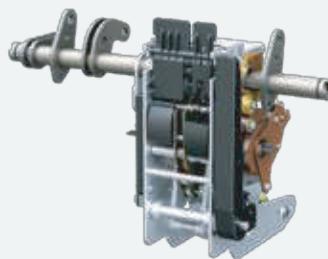
## Подвижные элементы

### Элементы ВКЛ./ВЫКЛ. и характеристики



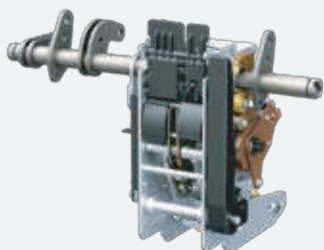
#### Зарядка

Как только включающая пружина сожмется с помощью ручной рукоятки или мотора, она фиксируется на защелке и ожидает включения.



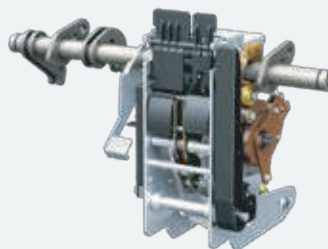
#### Замыкание

По сигналу включения включающая пружина разжимается, и от ее усилия повышается давление в точке контакта ВК до необходимого уровня. Одновременно выключающая пружина натягивается и ожидает следующего действия.



#### Повторная зарядка

После завершения действия включения включающую пружину можно повторно зарядить с помощью ручной рукоятки или мотора. Когда подключается управляющее напряжение, автоматически осуществляется повторная зарядка мотором.



#### Размыкание

По сигналу отключения подаваемое давление точки ВК и нагрузка выключающей пружины ослабевают, и точка контакта ВК возвращается в положение отключения.

## Блокирующее устройство (блокировка)

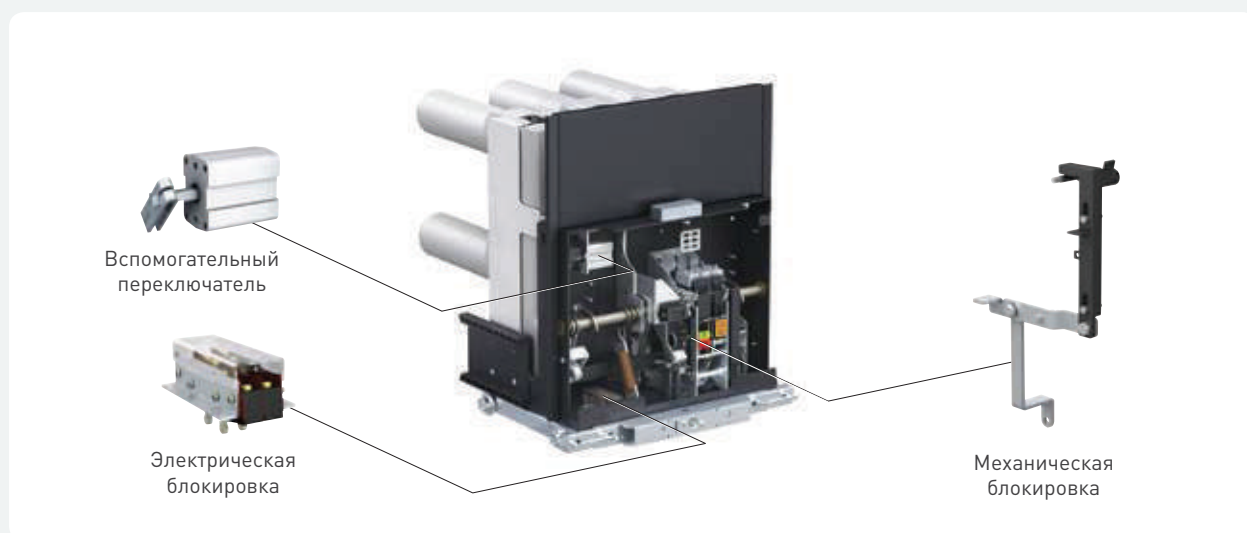
### Механическая блокировка

Вакуумный автоматический выключатель выкатного типа блокируется для того, чтобы можно было использовать рукоятку вкатывания/выкатывания только в состоянии размыкания. Операция невозможна, если выключатель находится в положении «сервис» или «испытание» (не работает ВКЛ. / ВЫКЛ.).

### Электрическая блокировка

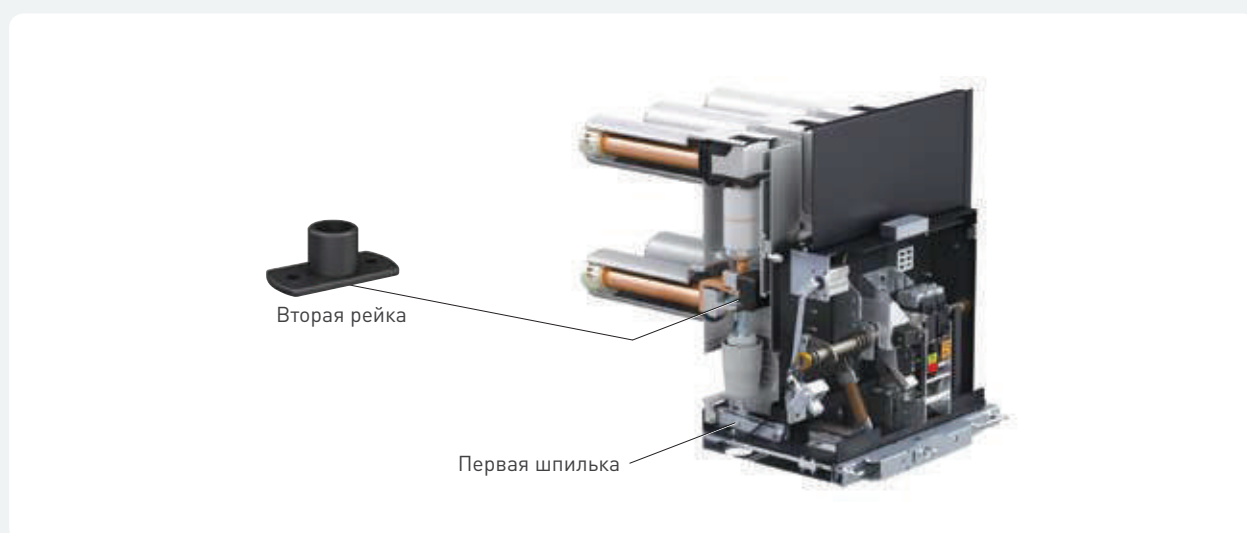
Вспомогательный переключатель автоматического выключателя, устанавливая связь между данными положения ВКЛ. / ВЫКЛ. и положения вкатывания / выкатывания, плавно осуществляет блокировку панели. Блокировка панели может предотвратить включение размыкающего переключателя во время включения вакуумного выключателя с контролем состояния ВКЛ. / ВЫКЛ.

Также данная система предотвращает состояние включения выключателя, если размыкающий выключатель находится в неправильном положении.



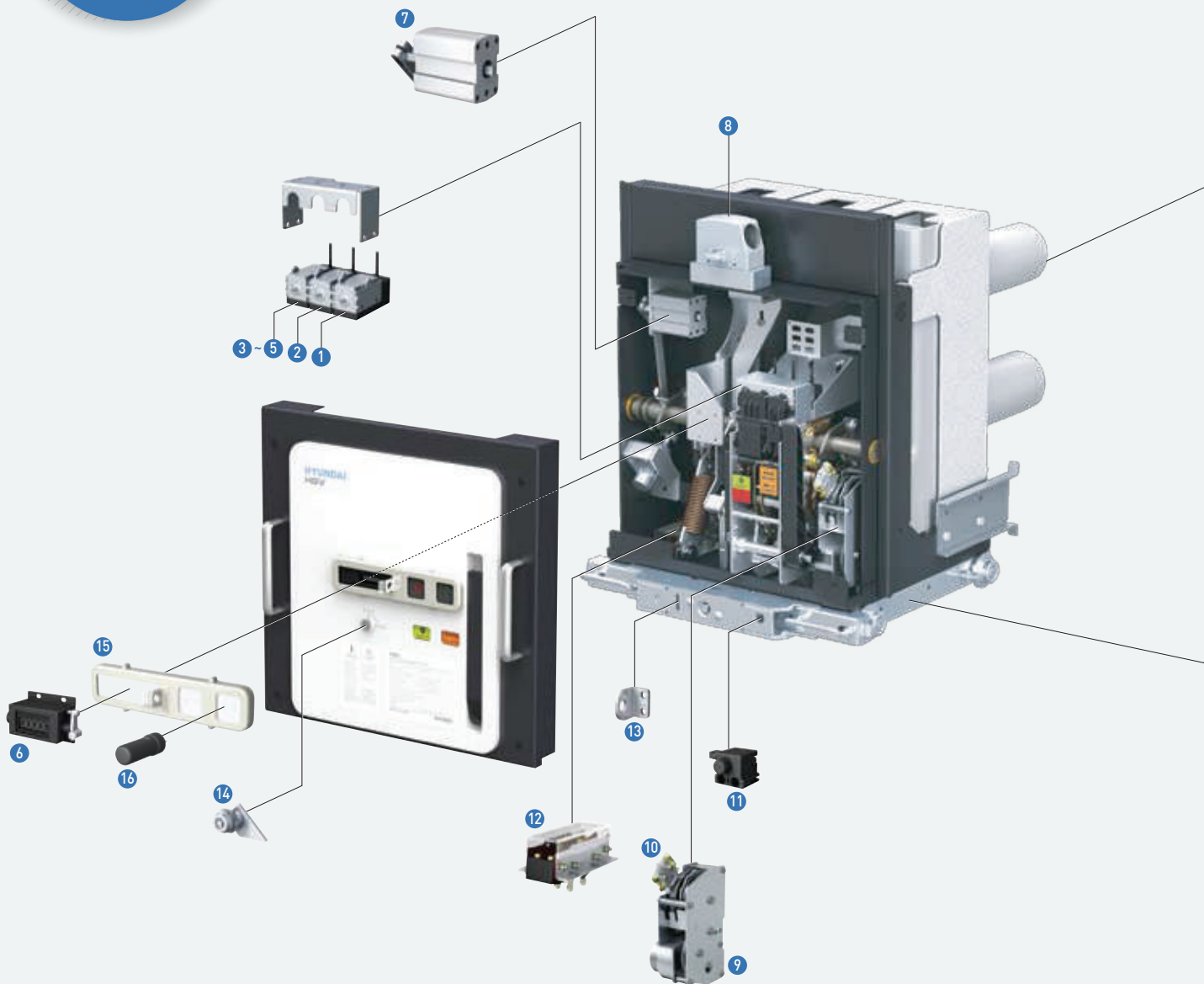
## Безопасность механической работы точки ВК

При операциях ВКЛ./ВЫКЛ. с помощью дополнительной второй рейки наверху, работающей вместе с первой шпилькой, были минимизированы изменения соединения изоляционного стержня с точками контакта ВК в центре и прямо при ротации механизма. Также было снижено количество колебаний благодаря тому, что удалось избежать перекрытия энергетического баланса и частоты вибраций между включающей пружиной и нажимной пружиной ВК.



## Вспомогательные приборы

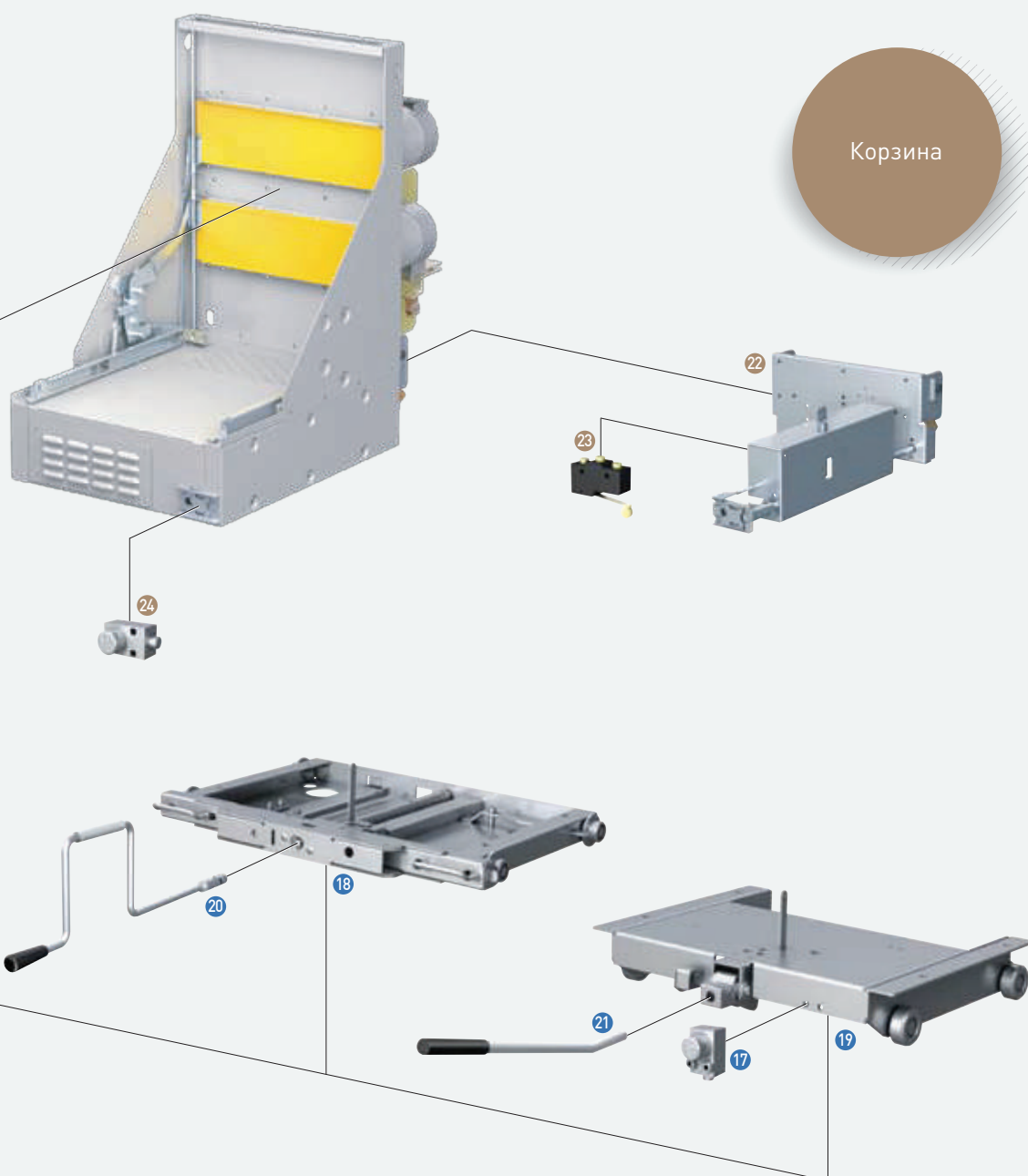
Автоматический выключатель



### Вспомогательные приборы для автоматического выключателя

- |  |                                       |  |
|--|---------------------------------------|--|
| 1 Замыкающая катушка                       | 5 Расцепитель трансформатора тока     | 9 Мотор  |
| 2 Размыкающая катушка                      | 6 Индикатор кол-ва операций (счетчик) | 10 Перекл. огранич. заряда пружины                               |
| 3 Вторая размыкающая катушка               | 7 Вспомогательный переключатель       | 11 Устройство блокировки двери                                   |
| 4 Миним. расцепитель напряжения            | 8 Блокировка гнезда                   | 12 Переключатель индикации положения (позиционный переключатель) |
| 3 4 5 не могут использоваться одновременно |                                       |  |

## Корзина



### Вспомогательные приборы для корзины

- |    |   |    |   |    |   |
|----|---|----|---|----|---|
| 13 | Позиционный замок (для типов G/M)             | 18 | Устройство вкатывания/выкатывания (для типов G/M) | 22 | Переключатель заземления                            |
| 14 | Фиксатор                                      | 19 | Устройство вкатывания/выкатывания (для типов E/F) | 23 | Проверочная точка контакта переключателя заземления |
| 15 | Крышка для кнопок                             | 20 | Рукоятка вкатывания/выкатывания (для типов G/M)   | 24 | Блокирующий ключ Кирк переключателя заземления      |
| 16 | Брусок для ручных операций                    | 21 | Рукоятка вкатывания/выкатывания (для типов E/F)   |    |   |
| 17 | Блокировка позиционного замка (для типов E/F) |    |   |    |   |

## Вспомогательные приборы

### Рукоятка вкатывания/выкатывания

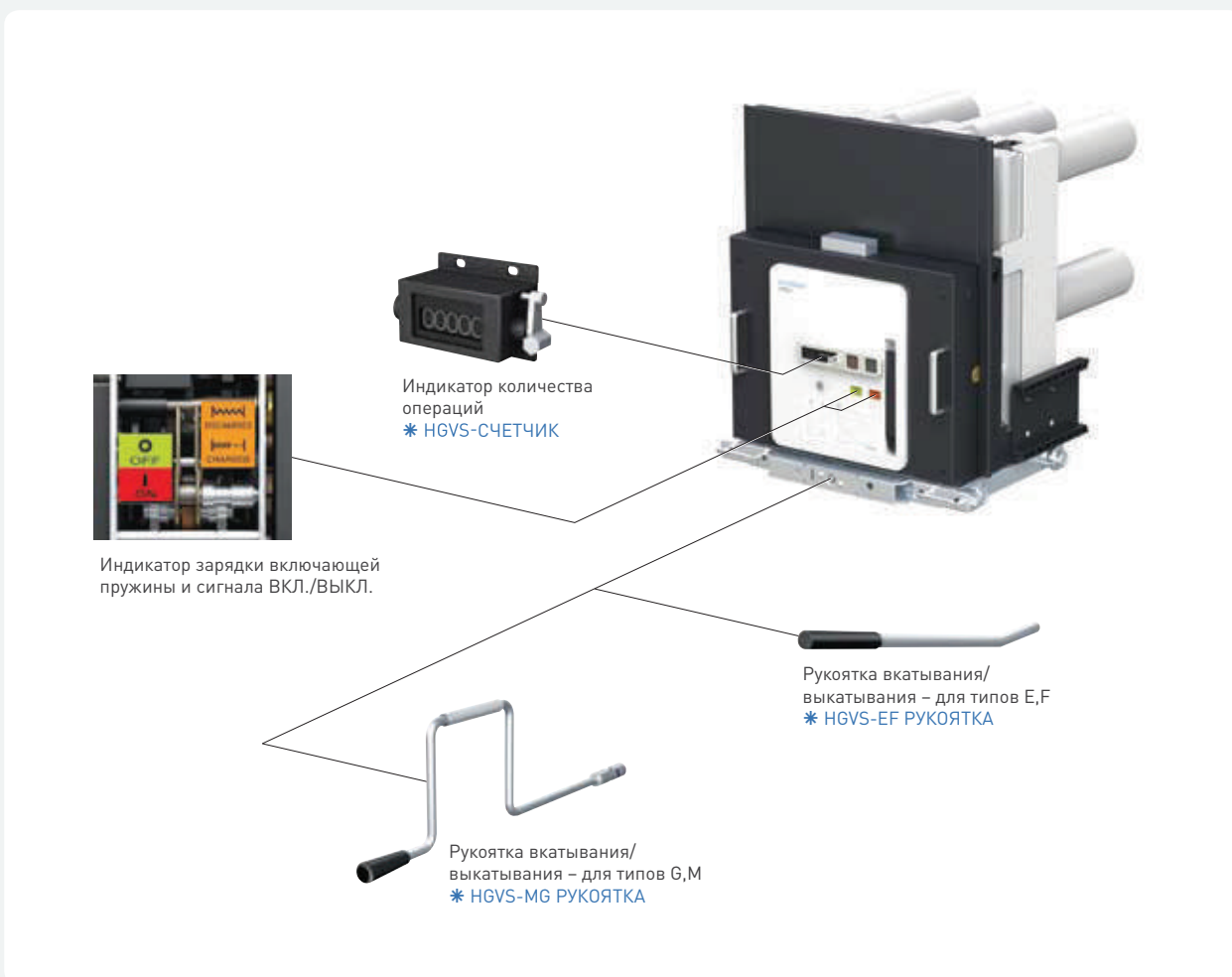
- Используется для вкатывания/выкатывания автоматического выключателя.
- Предоставляется в одном варианте в соответствии с типом модели.
- Стандартный компонент, поставляемый в соответствии с формой продукции при ее выпуске.

### Индикатор количества операций (Счетчик)

- Показывает количество операций размыкания выключателя.
- В базовой спецификации отображает до 5-значных чисел.

### Индикатор зарядки включающей пружины и сигнала ВКЛ./ВЫКЛ.

- Показывает состояние выключателя ВКЛ./ВЫКЛ.
- Показывает состояние зарядки включающей пружины.



※ – \* : Отдельный номер заказа при закупке

## Устройство вкатывания/ выкатывания

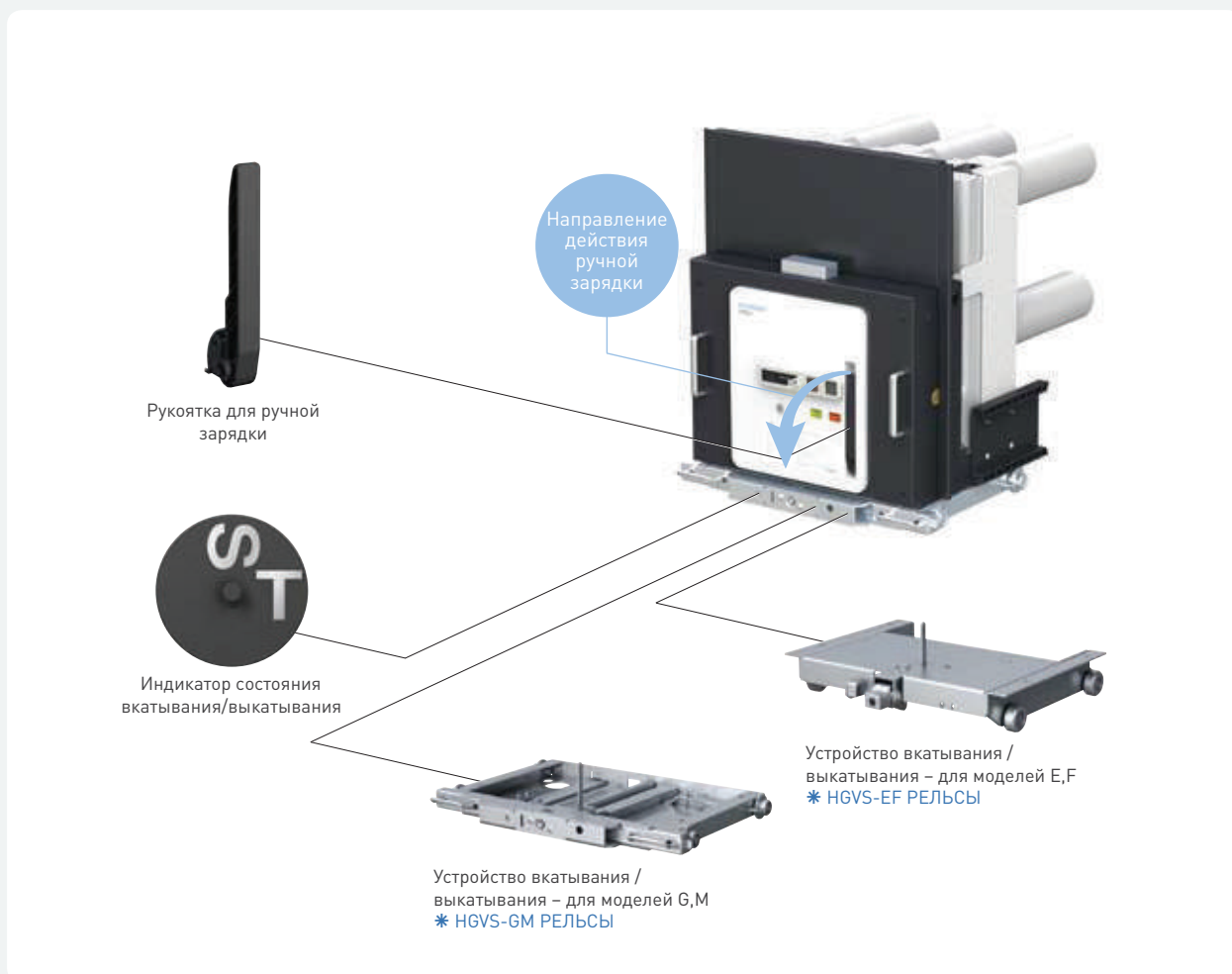
- Перемещает выключатель в положение «испытание» или «сервис».
- В базовой спецификации 2 позиции, применяется только к выкатному типу.
- Устройство прикрепляется к соответствующим типам выключателя: E, F, G, M.

## Рукоятка для ручной зарядки

- Рукоятка для зарядки включающей пружины выключателя.
- Поставляется в базовой комплектации.

## Индикатор состояния вкатывания/выкатывания

- Показывает настоящее положение выключателя – «испытание» и «сервис» при вкатывании/выкатывании.
- Поставляется в базовой комплектации только для моделей типа G, M.



※ – \* : Отдельный номер заказа при покупке

## Вспомогательные приборы

### Размыкающая катушка

- Контролирует размыкание выключателя при вводе внешнего оперативного напряжения.
- Прилагается к базовой комплектации.

Номинальные параметры

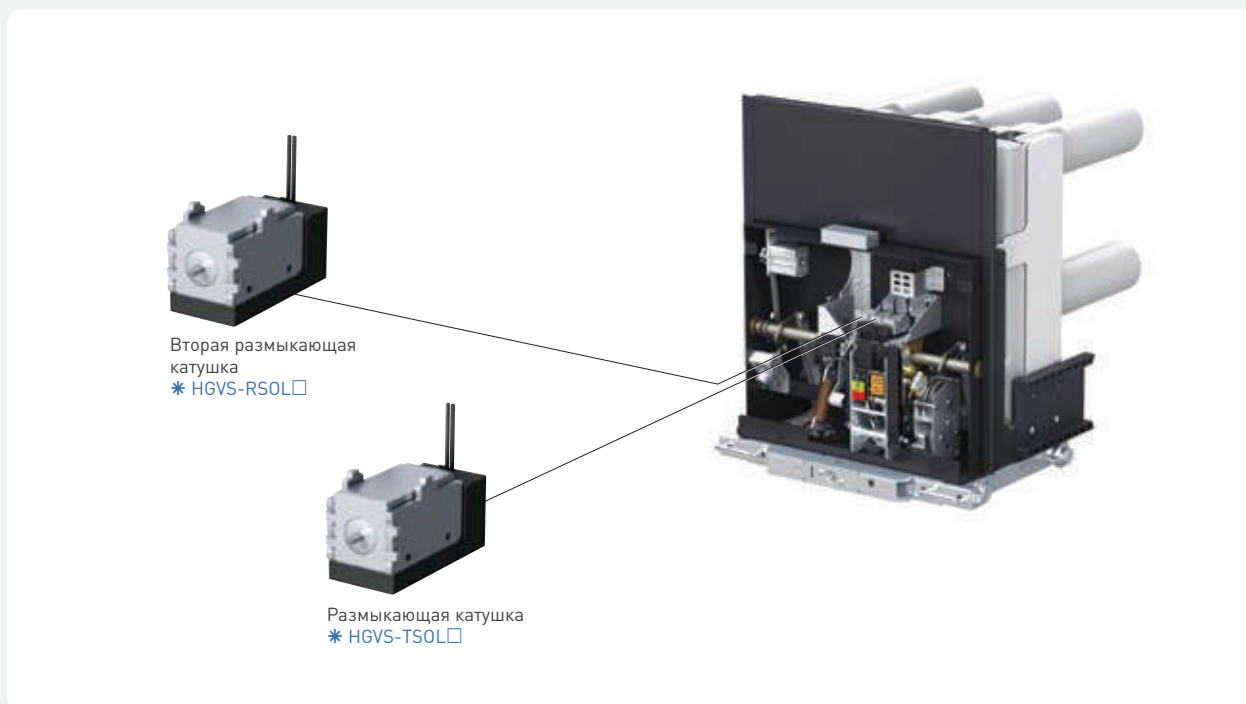
| Рабочая мощность        | Ном. напр. (ед. изм.)    |       | Ток нагрузки (А) |
|-------------------------|--------------------------|-------|------------------|
|                         | DC                       | 24 В  |                  |
| AC/DC                   | 48–60 В                  | 4,2 А |                  |
|                         | 100–130 В                | 2 А   |                  |
|                         | 200–250 В                | 1 А   |                  |
| Рабочий диапазон        | 65 – 120%                |       |                  |
| Начальная мощность      | DC = 200 Вт, AC = 200 ВА |       |                  |
| Время начала            | Ок. 120 мс               |       |                  |
| Поддерживаемая мощность | DC = 4Вт, AC = 4ВА       |       |                  |
| Внутренняя мощность     | 2,000В 50/60Гц (1мин)    |       |                  |

### Вторая размыкающая катушка

- Контролирует возможность размыкания выключателя в случае, если возникают какие-либо проблемы в работе размыкающей катушки.
- Выключает прибор с вводом внешнего оперативного напряжения.
- Находится непосредственно сбоку от размыкающей катушки. Нельзя использовать одновременно с минимальным расцепителем напряжения и расцепителем трансформатора тока.

Номинальные параметры

| Рабочая мощность        | Ном. напр. (ед. изм.)    |       | Ток нагрузки (А) |
|-------------------------|--------------------------|-------|------------------|
|                         | DC                       | 24 В  |                  |
| AC/DC                   | 48–60 В                  | 4,2 А |                  |
|                         | 100–130 В                | 2 А   |                  |
|                         | 200–250 В                | 1 А   |                  |
| Рабочий диапазон        | 65 – 120%                |       |                  |
| Начальная мощность      | DC = 200 Вт, AC = 200 ВА |       |                  |
| Время начала            | Ок. 120 мс               |       |                  |
| Поддерживаемая мощность | DC = 4Вт, AC = 4ВА       |       |                  |
| Внутренняя мощность     | 2,000В 50/60Гц (1мин)    |       |                  |



※ – \* : Отдельный номер заказа при покупке

– □ : Рабочая мощность: (1: DC 24В, 2: AC/DC 48 ~ 60В, 4: AC/DC 100 ~ 130В, 6: AC/DC 200 ~ 250В)



## Замыкающая катушка

- Контролирует замыкание выключателя при вводе внешнего оперативного напряжения.
- Прилагается к базовой комплектации.

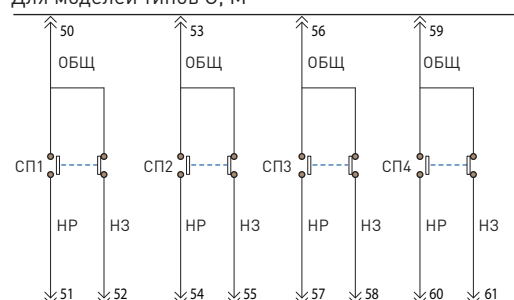
Номинальные параметры

| Рабочая мощность        | Ном. напр. (ед. изм.)    |           | Ток нагрузки (А) |
|-------------------------|--------------------------|-----------|------------------|
|                         | DC                       | AC/DC     |                  |
|                         | 24 В                     |           | 8,5 А            |
|                         |                          | 48-60 В   | 4,2 А            |
|                         |                          | 100-130 В | 2 А              |
|                         |                          | 200-250 В | 1 А              |
| Рабочий диапазон        | 65 - 120%                |           |                  |
| Начальная мощность      | DC = 200 Вт, AC = 200 ВА |           |                  |
| Время начала            | Ок. 120 мс               |           |                  |
| Поддерживаемая мощность | DC = 4Вт, AC = 4ВА       |           |                  |
| Внутренняя мощность     | 2,000В 50/60Гц (1мин)    |           |                  |

## Переключатель индикации положения (позиционный переключатель)

- С помощью точек контакта показывает положение вкатывания / выкатывания — «испытание» и «сервис» выключателя. Находится внутри прибора.
- Для моделей типов G, M в базовой спецификации для каждого положения: 2NO+2NC
- Для моделей типов E, F в базовой спецификации для каждого положения: 1NO+1NC

Для моделей типов G, M



Для моделей типов E, F



Замыкающая катушка  
\* HGVS - CSOL□



Позиционный переключатель  
\* HGVS - P4 (для типов G/M)

※ - \* : Отдельный номер заказа при покупке

- □ : Рабочая мощность: {1: DC 24В, 2: AC/DC 48 ~ 60В, 4: AC/DC 100 ~ 130В, 6: AC/DC 200 ~ 250В}

## Вспомогательные приборы

### Минимальный расцепитель напряжения

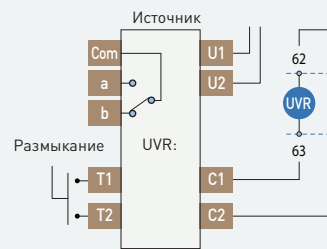
- Автоматически осуществляет размыкание выключателя в случае, если падает подаваемое внешнее управляющее напряжение.
- В основном отключение осуществляется мгновенно, но если вы желаете отложить указанное время, то в этом случае необходимо воспользоваться прибором задержки минимального расцепителя напряжения.
- Если подаваемое внешнее управляющее напряжение не указано в таблице ниже, нельзя осуществлять электрическое и механическое замыкание выключателя.
- Находится непосредственно сбоку от размыкающей катушки. Нельзя использовать одновременно со второй размыкающей катушкой и расцепителем трансформатора тока.

Номинальные параметры

| Рабочая мощность        | Ном. напр. (ед. изм.)    |       | Ток нагрузки (А) |  |
|-------------------------|--------------------------|-------|------------------|--|
|                         | DC                       | 24 В  | 10,5 А           |  |
| AC/DC                   | 48–60 В                  | 4,3 А |                  |  |
|                         | 100–130 В                | 2 А   |                  |  |
|                         | 200–250 В                | 1 А   |                  |  |
| Рабочий диапазон        | Падение: 40 – 60 %       |       |                  |  |
|                         | Подхватывание: 65 – 85%  |       |                  |  |
| Начальная мощность      | DC = 200 Вт, AC = 200 ВА |       |                  |  |
| Время начала            | Ок. 120 мс               |       |                  |  |
| Поддерживаемая мощность | DC = 4Вт, AC = 4ВА       |       |                  |  |
| Внутренняя мощность     | 2,000В 50/60Гц (1мин)    |       |                  |  |

### Прибор задержки времени минимального расцепителя напряжения

- Используется для задержки времени размыкания выключателя с помощью фактических значений. Устанавливается внутри панели или корзины благодаря дизайну наружной стороны выключателя.
- Вместе с минимальным расцепителем напряжения используется для предотвращения отключения выключателя при скачках напряжения или отключения электросетей.
- Используемое напряжение должно быть одинаковым с напряжением расцепителя.



UVR: Прибор задержки минимального расцепителя напряжения

Номинальные параметры

| Рабочая мощность    | Ном. напр. (ед. изм.) | Ток нагрузки (А)        |                   |
|---------------------|-----------------------|-------------------------|-------------------|
|                     |                       | Пусковое состояние      | Обычное состояние |
| DC                  | 24 В                  | 10,5А (200ВА)           | 1,05А (менее 4АВ) |
|                     | 48–60 В               | 4,3А (200ВА)            | 0,43А (менее 4АВ) |
|                     | 100–130 В             | 2А (200ВА)              | 0,2А (менее 4АВ)  |
| AC/DC               | 200–250 В             | 1А (200ВА)              | 0,1А (менее 4АВ)  |
|                     | Рабочий диапазон      |                         |                   |
|                     |                       | Падение: 40 – 60 %      |                   |
|                     |                       | Подхватывание: 65 – 85% |                   |
| Время задержки      |                       | 0,5, 1,0, 1,5, 3,0 сек  |                   |
| Внутренняя мощность |                       | 2,000В 50/60Гц (1мин)   |                   |



Прибор задержки минимального расцепителя напряжения  
\* HGVS-UD □



Минимальный расцепитель напряжения  
\* HGVS-UV □



※ \* : Отдельный номер заказа при покупке

– □ : Рабочая мощность: [1: DC 24В, 2: AC/DC 48 ~ 60В, 4: AC/DC 100 ~ 130В, 6: AC/DC 200 ~ 250В]

## Вспомогательный переключатель

- Контактный переключатель для проверки состояния ВКЛ./ВЫКЛ. у выключателя.
- Электрический сигнал ВКЛ./ВЫКЛ. выключателя образуется стандартными точками 4NO+4NC.
- Возможна спецификация до 10NO+10NC при отдельном запросе.

|          |   |
|----------|---|
| Прибор   | Соединительное устройство цепи управления |
| Стандарт | 4а + 4b                                   |
| Выбор    | 10а + 10b                                 |

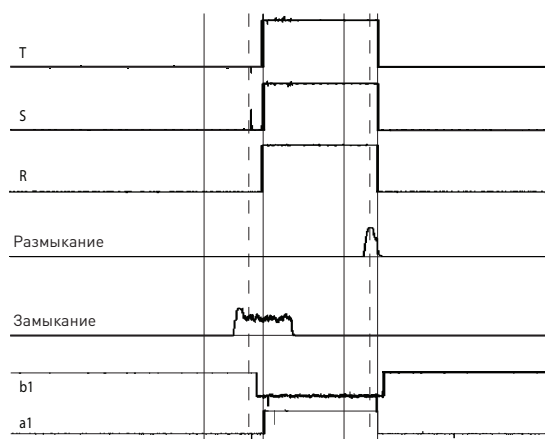
### Номинальные параметры

|                                   |                       |
|-----------------------------------|-----------------------|
| Номинальное напряжение (ед. изм.) | AC/DC 24 ~ 250В       |
| Номинальный ток (А)               | Ith2 = 10А            |
| Внутренняя мощность               | 2,000В 50/60Гц (1мин) |
| Сопротивление                     | 3m0hm                 |

### Номинальный ток и отключающая способность в пределах значений переменного и постоянного тока

| Напряжение | T     | In   | Icu  |
|------------|-------|------|------|
| AC 220В    |       | 2,5А | 25А  |
| DC 24В     | 15 мс | 10А  | 12А  |
| DC 60В     | 15 мс | 6А   | 8А   |
| DC 110В    | 15 мс | 4А   | 5А   |
| DC 220В    | 15 мс | 1А   | 1,5А |

### Временная диаграмма



※ - \* : Отдельный номер заказа при покупке

- □ : Состав точек контакта: (4: 4NO+4NC, 10: 10NO+10NC)

## Вспомогательные приборы

### Мотор

- Производит зарядку включающей пружины.
- Встроенный переключатель отключает подаваемое оперативное напряжение после завершения зарядки.
- Сразу осуществляется повторная зарядка, если включится выключатель при подключении к управляющему напряжению.

Номинальные параметры

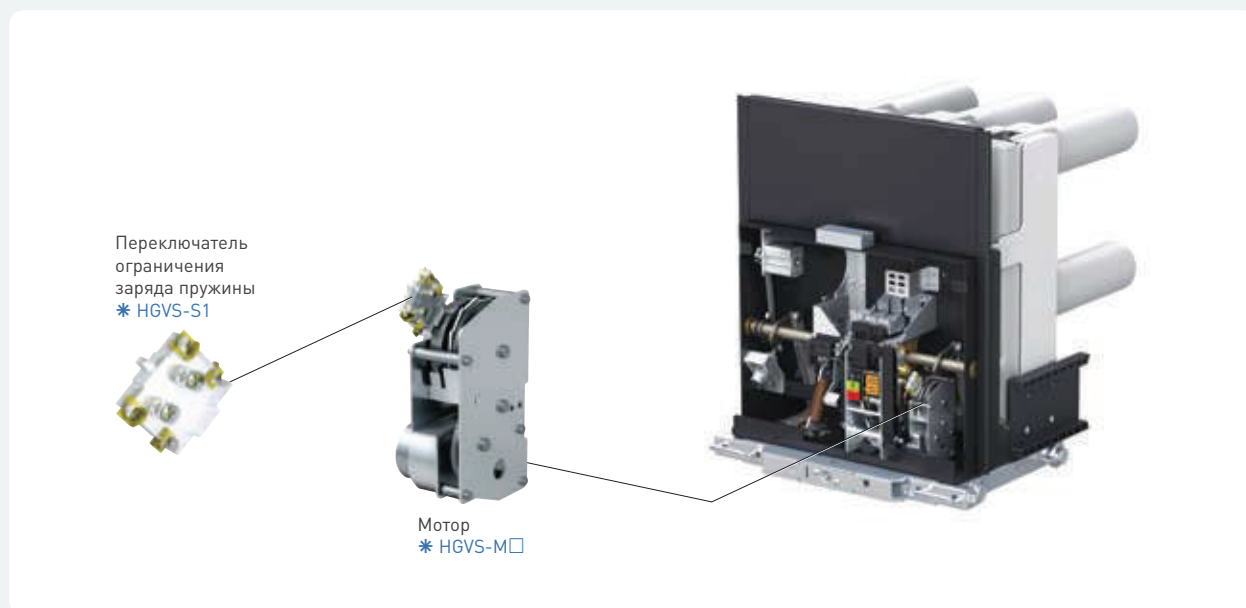
|                  |                         |                          |                  |
|------------------|-------------------------|--------------------------|------------------|
| Рабочая мощность |                         | Ном. напр. (ед. изм.)    | Ток нагрузки (А) |
|                  | DC                      | 24 В                     | 12 А             |
|                  | AC/DC                   | 48-60 В                  | 6 А              |
|                  |                         | 100-130 В                | 3 А              |
| 200-250 В        |                         | 1,5 А                    |                  |
| Рабочий диапазон |                         | 80 ~ 110% U <sub>n</sub> |                  |
| Менее 25 КА      | Начальная мощность      | DC = 500Вт, AC = 500ВА   |                  |
|                  | Потребляемая мощность   | DC = 200Вт, AC = 200ВА   |                  |
|                  | Время задержки          | ок. 0.2 сек              |                  |
|                  | Поддерживаемая мощность | DC = 5Вт, AC = 5ВА       |                  |
|                  | Затрачиваемое время     | 3 ~ 5 сек                |                  |
|                  | Внутренняя мощность     | 2,000В 50/60Гц (1мин)    |                  |
| Менее 40 КА      | Начальная мощность      | DC = 900Вт, AC = 900ВА   |                  |
|                  | Потребляемая мощность   | DC = 350Вт, AC = 350ВА   |                  |
|                  | Время задержки          | ок. 0.2 сек              |                  |
|                  | Поддерживаемая мощность | DC = 5Вт, AC = 5ВА       |                  |
|                  | Затрачиваемое время     | 3 ~ 5 сек                |                  |
|                  | Внутренняя мощность     | 2,000В 50/60Гц (1мин)    |                  |

### Переключатель ограничения заряда пружины

- Подает сигналы контакта микропереключателя по состоянию заряженности и разряженности включающей пружины (подача 1 NO).

Номинальный ток и отключающая способность в пределах значений переменного и постоянного тока

| Напряжение | T     | I <sub>n</sub> | I <sub>cu</sub> |
|------------|-------|----------------|-----------------|
| AC 220В    |       | 2,5А           | 25А             |
| DC 24В     | 15 мс | 10А            | 12А             |
| DC 60В     | 15 мс | 6А             | 8А              |
| DC 110В    | 15 мс | 4А             | 5А              |
| DC 220В    | 15 мс | 1А             | 1,5А            |



※ \* : Отдельный номер заказа при закупке

□ : Рабочая мощность: [1: DC 24В, 2: AC/DC 48 ~ 60В, 4: AC/DC 100 ~ 130В, 6: AC/DC 200 ~ 250В]

## Крышка для кнопок

- Предотвращает ручную операцию ВКЛ./ВЫКЛ. выключателя, которая может возникнуть вследствие неправильных действий системного оператора.
- Во время использования невозможно осуществить операцию ВКЛ./ВЫКЛ.; в то же время возможно повесить замок.
- В базовой комплектации замок не поставляется.

## Позиционный замок

- Предотвращает движение выключателя (вкатывание/выкатывание) во время работ по техническому обслуживанию.
- В базовой комплектации замок не поставляется.

## Фиксатор

- Прибор для блокировки и отмены состояний выключателя в соответствии с действиями системного оператора.
- При блокировке электрическое и механическое замыкание невозможно.
- Блокировка возможна только тогда, когда выключатель находится в состоянии отключения.

## Блокировка дверей

- Предотвращает операцию вкатывания/выкатывания выключателя при открытой дверце панели.
- Эта опция возможна только для моделей с типами корзины MS, ME.



※ – \* : Отдельный номер заказа при покупке

## Вспомогательные приборы

### Расцепитель трансформатора тока

- Осуществляет автоматическое размыкание выключателя расцепителем тока, который может действовать от второго тока трансформатора при перегрузке или коротком замыкании.
- Находится непосредственно сбоку от размыкающей катушки. Нельзя использовать одновременно со второй размыкающей катушкой и минимальным расцепителем напряжения.

Номинальные параметры

|                 |       |
|-----------------|-------|
| Номинальный ток | 1,0А  |
| Рабочий ток     | 0,85А |

### Брусок для ручных операций

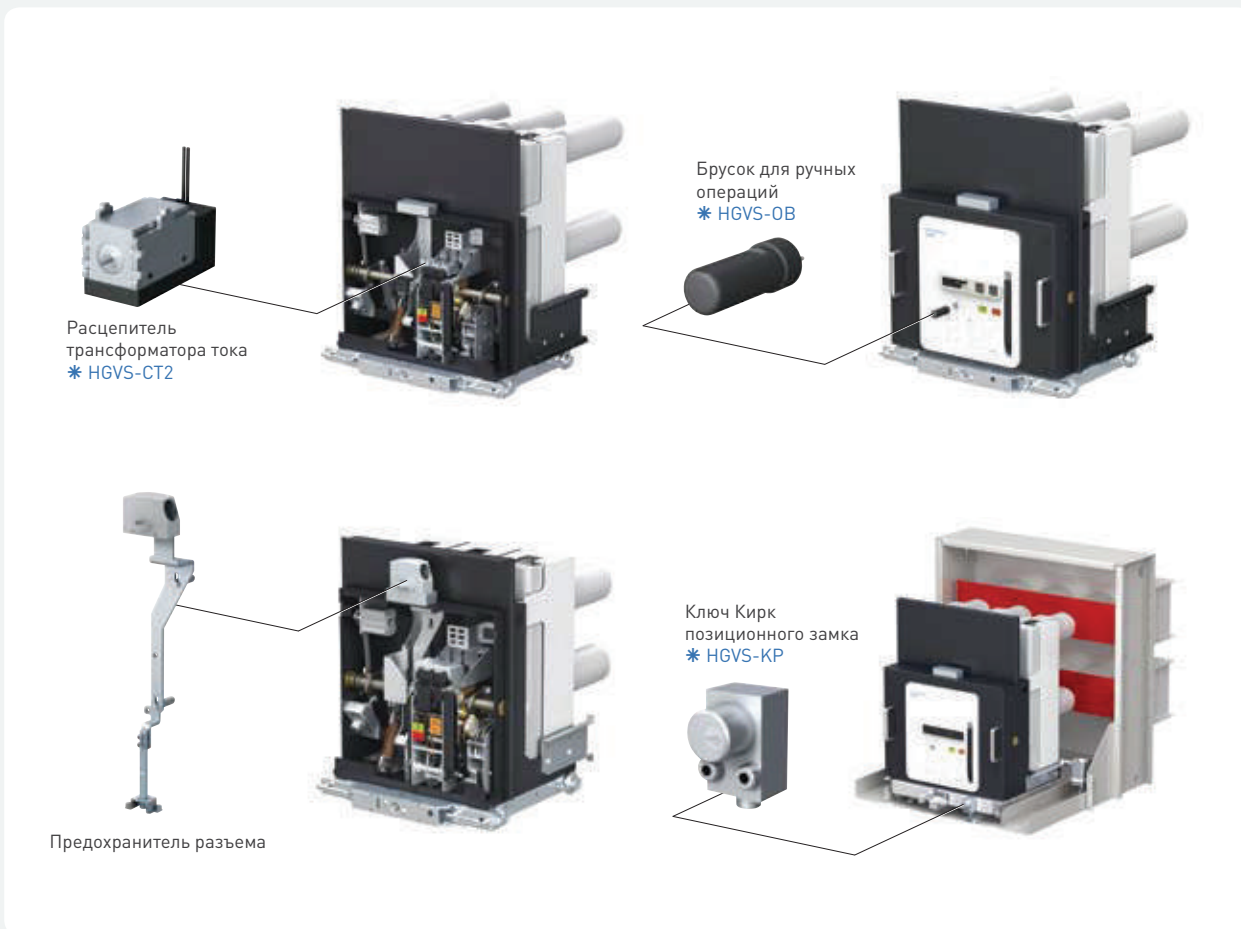
- Возможность осуществления ручных операций при закрытом замке на крышке кнопок.
- Права обладания находятся только у системного оператора. Используется только при необходимости.
- Данным прибором выбирается расстояние, чтобы можно было пользоваться только в положении «испытание».

### Блокировка гнезда

- Функция вкатывания/выкатывания возможна только при условии обычного подключения соединительного устройства цепи управления с подающим напряжением, встроенным в корзину, к соединительному устройству цепи управления выключателя.
- В положении выключателя «сервис» или в процессе вкатывания/выкатывания соединительное устройство цепи управления разделить невозможно. Соединение и разделение возможно только в положении «испытание».

### Ключ Кирк позиционного замка

- Предназначен для блокировки и снятия с определенных положений выключателя.
- Может быть встроен в корзину только типов Е, F.



※ \* : Отдельный номер заказа при покупке

## Переключатель заземления

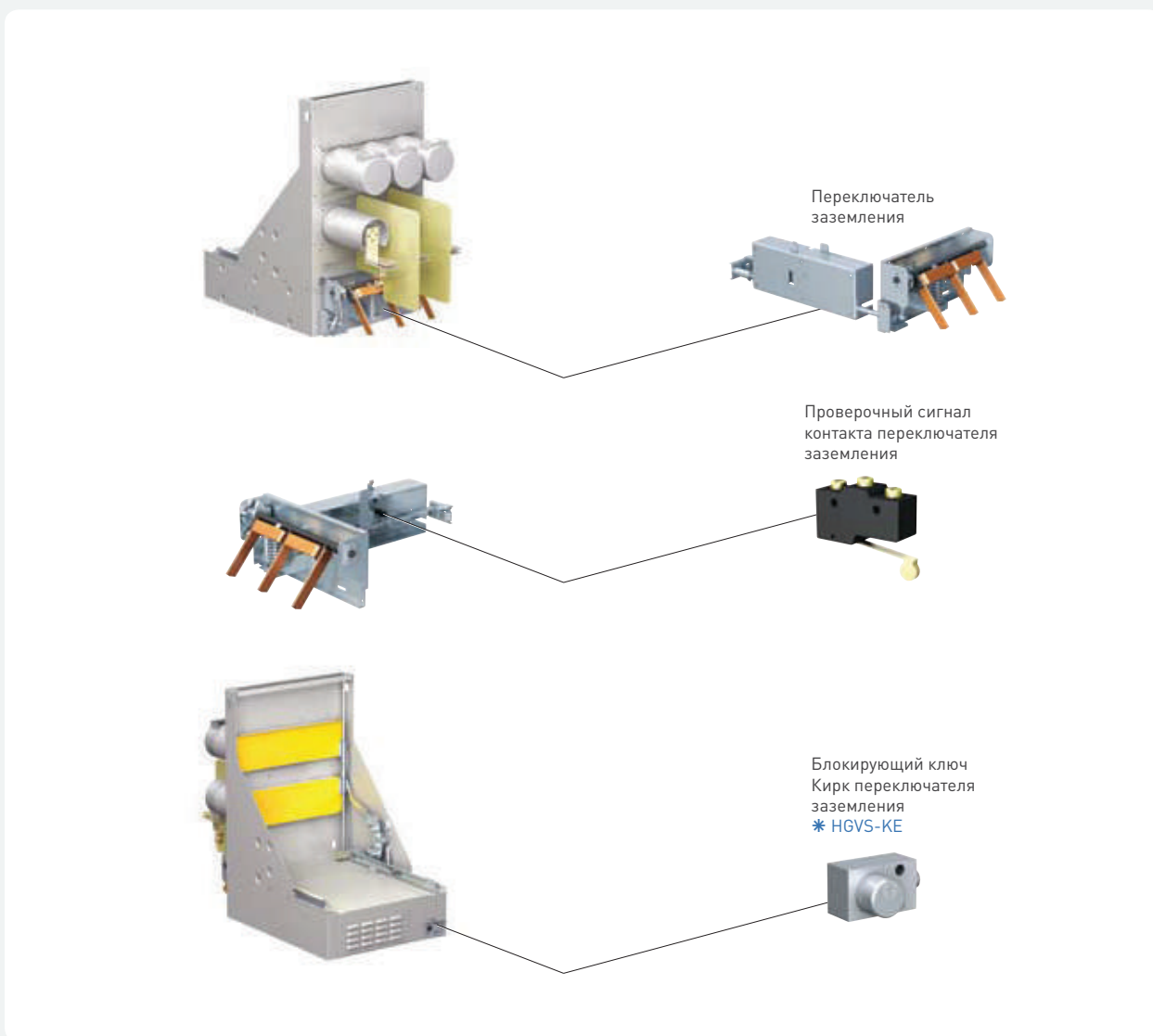
- Безопасно разряжает ток зарядки со стороны нагрузки при проведении технических или ремонтных работ, когда выключатель полностью находится в положении выкатывание или «испытание».
- Действие не проводится при вкатывании выключателя. Применяется для моделей типа G, M.

## Блокирующий ключ Кирк переключателя заземления

- Блокирует операции, которые могут возникнуть после использования переключателя заземления. Используется для проведения безопасных ремонтных и проверочных работ.

## Проверочный сигнал контакта переключателя заземления

- При использовании переключателя заземления показывает состояние работы заземления (ВКЛ./ВЫКЛ.).
- Устанавливается для предотвращения возможных сбоев в работе.
- Устанавливается вместе с переключателем заземления; подает точки контакта 1NO+1NC.
- Необходимо заказывать вместе с переключателем заземления.



\* : Отдельный номер заказа при покупке

## Вспомогательные приборы

### Вакуумный контролер

Операция отключения в автоматическом выключателе производится внутри полностью герметичного вакуумного клапана при высокоразреженном воздухе. Вакуумный клапан, созданный на основе специальных технологий, может использоваться в работе более 20 лет без проведения каких-либо особых проверок. Но для безопасной работы прибора и его проверки можно использовать портативный вакуумный контролер.

|                     |                     |
|---------------------|---------------------|
| Номер заказа        | HAFS-VC9            |
| Входное напряжение  | AC 200-220 В        |
| Выходное напряжение | AC 11 кВ / AC 22 кВ |
| Вес                 | 22 кг               |
| Форма               | Портативный         |



### Вспомогательный контакт и кабель цепи управления

- А, В: Предоставляется соединительное устройство цепи управления и шпилька для соединения с выключателем (кабель не предоставляется).
- С, D: Стандартная длина кабеля цепи управления составляет 2,2 м, применяется при более 1,5 SQ.
- Из двух представленных ниже принадлежностей только одно входит в базовую комплектацию. Необходимо также сделать выбор из 4NO + 4NC и 10NO + 10NC.



Соединительное устройство цепи управления  
\* HGVS-JACK



Кабель цепи управления  
\* HGVS-LC□

※ – \* : Отдельный номер заказа при покупке  
– □ : Количество дополнительных контактов: [4: 4NO+4NC, 10: 10NO+10NC]



## Устройство отключения конденсатора

Обладает отличительной функцией отключать вручную или автоматически выключатель при использовании заряженного источника питания в конденсаторе в случае, если прекратится подача управляющего напряжения из-за короткого замыкания при использовании мощности переменного тока с контролем отключения выключателя.

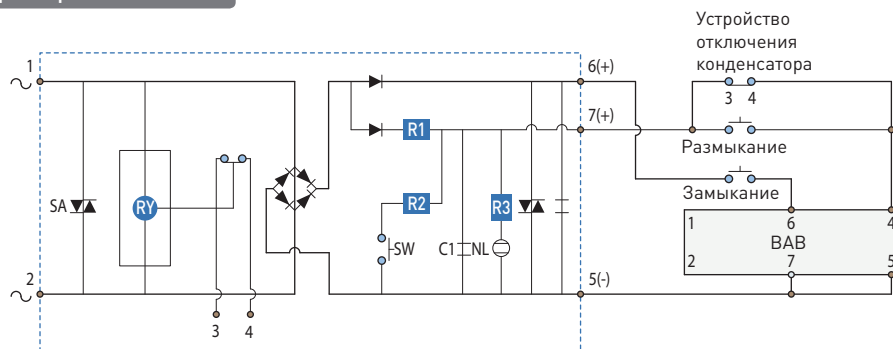
- Может отключать автоматически выключатель при использовании контактов № 3, 4 встроенного реле. Действует так же, как переключатель для задержки или установки.
  - ВКЛ.: задержка (действие в течение 1,5 сек. после задержки)
  - ВЫКЛ.: Байпас (действие без задержки)
- Совмещает функции устройства отключения конденсатора и выпрямителя. Разработан для использования при нормальной токовой нагрузке 2А, специально устанавливать выпрямитель не нужно.



|  |                                     |         |         |         |
|--|-------------------------------------|---------|---------|---------|
| Номер заказа                           | HVFS-T7                             | HVFS-T9 | HVFS-T4 | HVFS-T6 |
| Номинальное входное напряжение         | AC 110B                             | AC 220B | DC 110B | DC 220B |
| Нормальное зарядное напряжение         | DC 145B                             | DC 290B | DC 110B | DC 220B |
| Нормальная допустимая токовая нагрузка | DC 2A                               |         |         |         |
| Время запаздывания звена цепи          | В пределах 0, 1,5 сек <sup>1)</sup> |         |         |         |
| Номинальная частота                    | 50/60 Гц                            |         | -       |         |

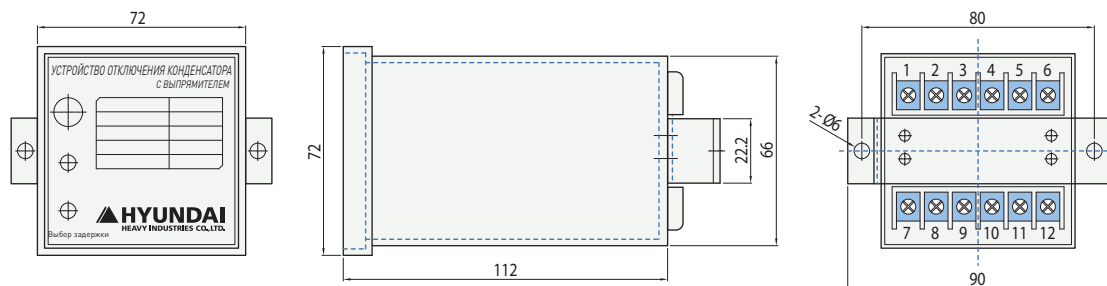
При использовании вместе с выключателем ток управляющего напряжения в цепи размыкания обязательно должен быть постоянным.

### При переменном токе



Входная мощность перем. тока № 1,2  
Отключающая мощность конденсатора № 7(+), 5(-)  
Нормальная мощность пост. тока № 6(+), 5(-)  
Точки задержки (совмещено с автоматическим отключением) № 3,4

(Единицы измерения: мм)





## Форма заказа

### Выключатель

|   |     |    |   |   |   |    |   |   |   |    |    |
|---|-----|----|---|---|---|----|---|---|---|----|----|
|   | 1   | 2  | 3 | 4 | 5 | 6  | 7 | 8 | 9 | 10 | 11 |
|   | HGV | 61 | 4 | 4 | F | GS | 4 | 4 | 4 | C  | P2 |
| Серия   |     |    |   |   |   |    |   |   |   |    |    |
| 1 ВАР   |     |    |   |   |   |    |   |   |   |    |    |
| Параметры прибора   |     |    |   |   |   |    |   |   |   |    |    |
| 2 Ном. напряжение / 3 Ном. ток отключения / 4 Ном. ток  |     |    |   |   |   |    |   |   |   |    |    |
| Зазор между полюсами выключателя  |     |    |   |   |   |    |   |   |   |    |    |
| 5 Зазор между полюсами  |     |    |   |   |   |    |   |   |   |    |    |
| Тип корзины   |     |    |   |   |   |    |   |   |   |    |    |
| 6 Способ крепления  |     |    |   |   |   |    |   |   |   |    |    |
| Рабочее и управляющее напряжение  |     |    |   |   |   |    |   |   |   |    |    |
| 7 Замык. рабочее напр. (мотор) / 8 Замык. управляющее напр. / 9 Размыкающее управляющее напр. |     |    |   |   |   |    |   |   |   |    |    |
| Выбор дополнительных контактов  |     |    |   |   |   |    |   |   |   |    |    |
| 10 Дополнительные контакты и соединительная цепь  |     |    |   |   |   |    |   |   |   |    |    |
| Выбор вспомогательных приборов (возможен выбор более двух приборов)                           |     |    |   |   |   |    |   |   |   |    |    |
| 11 Вспомогательные приборы  |     |    |   |   |   |    |   |   |   |    |    |

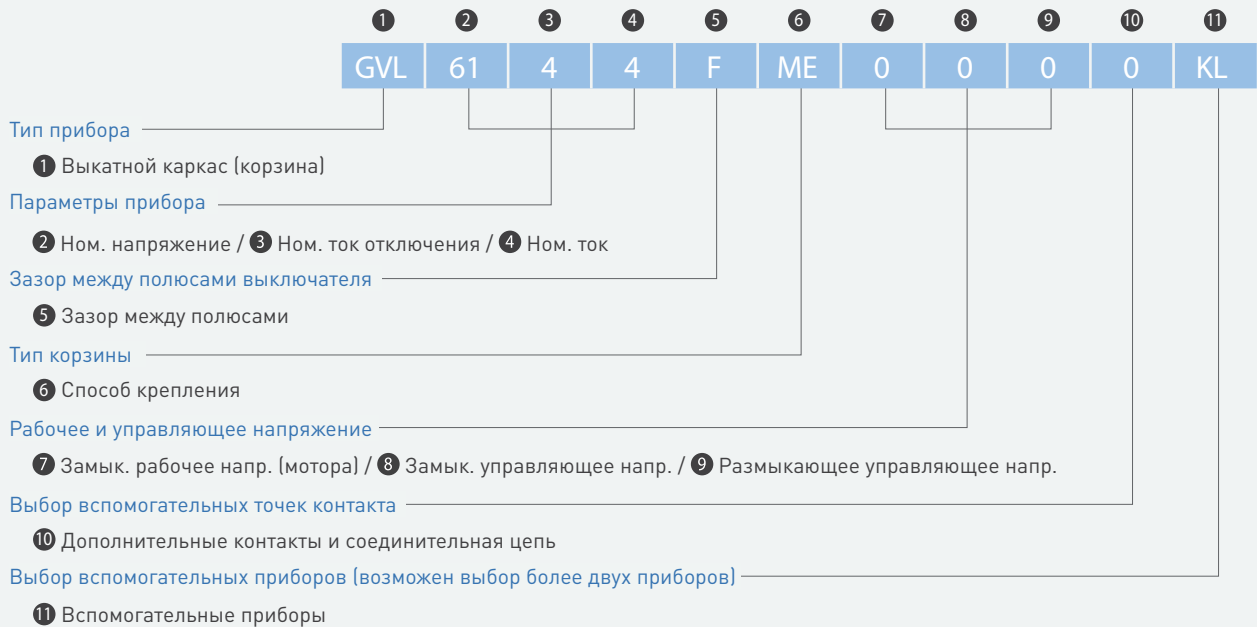
| 2 Номинальное напряжение |           |
|--------------------------|-----------|
| 11                       | 7.2кВ     |
| 21                       | 12кВ      |
| 31                       | 17.5кВ    |
| 61                       | 24/25.8кВ |
| 3 Номинал.ток отключения |           |
| 1                        | 12.5кА    |
| 4                        | 25кА      |
| 5                        | 31.5кА    |
| 6                        | 40кА      |
| 4 Номинальный ток        |           |
| 1                        | 630А      |
| 2                        | 1,250А    |
| 4                        | 2,000А    |
| 6                        | 2,500А    |
| 7                        | 3,150А    |
| 8                        | 4,000А    |
| 5 Зазор между полюсами   |           |
| C                        | 150 мм    |
| F                        | 210 мм    |
| I                        | 275 мм    |

| 6 Способ крепления |   |
|--------------------|---|
| XA                 | Фиксированный тип   |
| EA                 | Выкатной тип (каркас типа E)  |
| ES                 | Выкатной тип (к корзине зазор не крепится)                                |
| E3                 | Выкатной тип (тип ES, 24 кВ, зазор 330 мм, 630/1, 1,250 А)                |
| FA                 | Выкатной тип (каркас типа F)  |
| FS                 | Выкатной тип (изоляционный зазор крепится к корзине)                      |
| F3                 | Выкатной тип (тип FS, 24 кВ, зазор 330 мм, 630/1, 1,250 А)                |
| GA                 | Выкатной тип (каркас типа GS)   |
| GS                 | Выкатной тип (формовой изолятор и металлический зазор крепятся к корзине) |
| GE1)               | Выкатной тип (тип GS + переключатель заземления)                          |
| MS                 | Выкатной тип (корзина в форме ячеек)                                      |
| ME1)               | Выкатной тип (тип MS + переключатель заземления)                          |

| 7 ~ 9 Управляющее напряжение                                  |  |
|---|--|
| 1   | DC 24В   |
| 2   | AC/DC 48 ~ 60В   |
| 4   | AC/DC 100 ~ 130В   |
| 6   | AC/DC 200 ~ 250В   |
| 10 Дополнительные контакты и соед. устройство сети управления |  |
| A <sup>10)</sup>  | Соединитель + шпилька (4NO + 4NC)  |
| B <sup>10)</sup>  | Соединитель + шпилька (10NO + 10NC)  |
| C   | Соединительный кабель (4NO + 4NC)  |
| D   | Сварочный кабель (10NO + 10NC)   |
| 11 Вспомогательные приборы                                    |  |
| EE <sup>1)</sup>  | Проверочный контакт переключ. заземления (подача 1NO + 1NC)                |
| U□ <sup>2)</sup>  | Расцепитель мин. напр. (□: № заказа по управляющему напр.)                 |
| R□ <sup>2)</sup>  | 2-ая размыкающая катушка (□: № заказа по управляющему напр.)               |
| D□ <sup>3)</sup>  | Прибор задержки времени расцепителя мин. напр. (□: № заказа по упр. напр.) |
| KG  | Электрический и механический фиксатор                                      |
| BC <sup>4)</sup>  | Крышка для кнопок (установка замка; замок не поставляется)                 |
| C2 <sup>2)</sup>  | Расцепитель трансформатора тока 1.0 А                                      |
| PA  | Позиционный замок (замок не поставляется)                                  |
| DI <sup>5)</sup>  | Блокировка двери   |
| Jl <sup>6)</sup>  | Блокировка разъема кабеля  |
| N□ <sup>7)</sup>  | Пожароустойчивый кабель  |
| P□ <sup>8)</sup>  | Позиционный переключатель  |
| TS  | Контроль размыкания (проверка цепи)  |
| KP  | Блокировка от неправильной установки Кирк                                  |
| KE <sup>9)</sup>  | Блокировка Кирк переключателя заземления                                   |
| OB <sup>5)</sup>  | Стержень для ручных операций   |
| EI <sup>6) 11)</sup>  | Пластина для предотвр. замыкания перекл. заземления после вкатывания       |
| B□ <sup>12)</sup>   | Выключатель для особых целей   |
| ZZ  | Отдельные спецификации или вспомогательные приборы                         |

※ 1) Форма крепления переключателя заземления должна обязательно включать в код заказа дополнительный прибор «EE».  
 2) U□, R□ и C2 одновременно применяться не могут.  
 3) Возможно только при наличии расцепителя минимального напряжения.  
 4) Применяются обе кнопки: включающая и отключающая.  
 5) Применяется только для моделей типа MS, ME.  
 6) Применяется только для моделей типа GA, GS, GE, MS, ME.  
 7) □: A (применяется 4NO + 4NC), B (применяется 10NO + 10NC).  
 8) □: 2 (применяется на каждую позицию 1NO + 1NC), 4: (применяется на каждую позицию 2NO + 2NC).  
 9) Применяется только для моделей GE, ME.  
 10) Соединительный кабель не поставляетя.  
 11) Обязательно включить «EI» при отдельном заказе выключателя.  
 12) Подходит для прибора мощностью 12 кВ (см. стр. 38 «Номинальные параметры и спецификации»):  
 □: 1 (зазор 150 мм), 2 (зазор 210 мм), 3 (зазор 275 мм).

## Корзина



| 2 Номинальное напряжение |           |
|--------------------------|-----------|
| 11                       | 7.2 кВ    |
| 21                       | 12кВ      |
| 31                       | 17.5кВ    |
| 61                       | 24/25.8кВ |
| 3 Ном. ток отключения    |           |
| 1                        | 12.5кА    |
| 4                        | 25кА      |
| 5                        | 31.5кА    |
| 6                        | 40кА      |

| 4 Номинальный ток      |        |
|------------------------|--------|
| 1                      | 630А   |
| 2                      | 1,250А |
| 4                      | 2,000А |
| 6                      | 2,500А |
| 7                      | 3,150А |
| 8                      | 4,000А |
| 5 Зазор между полюсами |        |
| C                      | 150 мм |
| F                      | 210 мм |
| I                      | 275 мм |

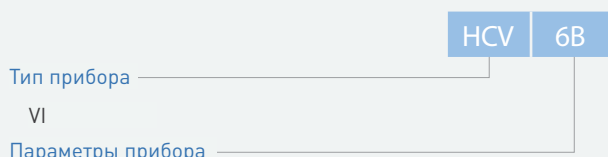
| 6 Способ крепления                                      |              |
|---|--------------|
| ES  | Выкатной тип |
| FS  | Выкатной тип |
| GS  | Выкатной тип |
| GE <sup>1)</sup>  | Выкатной тип |
| MS  | Выкатной тип |
| ME <sup>1)</sup>  | Выкатной тип |
| 7 ~ 9 Управляющее напряж.                               |              |
| 0   | Нет данных   |
| 10 Вспомогательные точки контакта и соединительная цепь |              |
| 0   | Нет данных   |

| 11 Вспомогательные приборы |  |
|----------------------------|--|
| KE                         | Блокировка переключателя заземления Кирк                           |
| EE <sup>1)</sup>           | Проверочный контакт контакта перекл. заземления (подача 1NO + 1NC) |
| DM <sup>2)</sup>           | Блокировка двери   |
| TB <sup>2)</sup>           | Размыкающий стержень для экстренных случаев                        |
| ZZ                         | Отдельные спецификации или вспомогательные приборы                 |

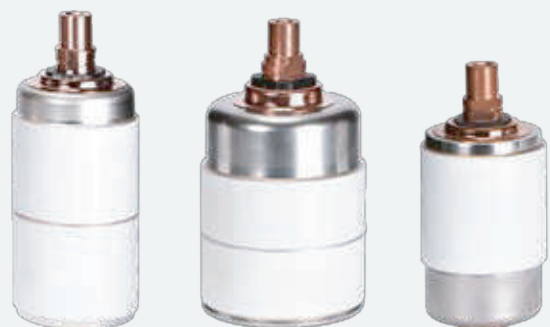
※ 1) Форма крепления переключателя заземления должна обязательно включать в код заказа дополнительный прибор «ЕЕ».

2) Применяется только для моделей типа MS, ME.

## Вакуумный клапан



| Параметры |  |
|-----------|--|
| 3B        | 7.2/12/17.5кВ 25кА 630/1,250/2,000А        |
| 3D        | 7.2/12/17.5кВ 31.5/40кА 1,250/2,000А       |
| 3E        | 7.2/12/17.5кВ 31.5/40кА 2,500/3,150/4,000А |
| 6B        | 24/25.8кВ 12.5/25кА 630/1,250/2,000А       |



## Параметры и спецификации

### Стандартная комплектация

|    |  |
|----|--|
| 1  | Пусковая кнопка замыкания                                  |
| 2  | Пусковая кнопка размыкания                                 |
| 3  | Индикатор состояния ВКЛ./ВЫКЛ.                             |
| 4  | Индикатор заряда включающей пружины                        |
| 5  | Замыкающая катушка   |
| 6  | Размыкающая катушка  |
| 7  | Дополнительные контакты (4NO + 4NC или 10NO + 10NC)        |
| 8  | Разъем цепи управления                                     |
| 9  | Индикатор количества операций (счетчик)                    |
| 10 | Рукоятка ручного взвода пружины                            |
| 11 | Рукоятка вкатывания/выкатывания выключателя (выкатной тип) |
| 12 | Механизм вкатывания/выкатывания (выкатной тип)             |
| 13 | Подвижный гнездовой контакт                                |
| 14 | Мотор  |
| 15 | Лепестковый контакт (выкатной тип)                         |
| 16 | Индикатор состояния вкатывания/выкатывания (выкатной тип)  |
| 17 | Переключатель ограничения заряда пружины                   |

### Дополнительная комплектация (по выбору)

|    |   |
|----|---|
| 1  | Расцепитель минимального напряжения                             |
| 2  | Вторая размыкающая катушка                                      |
| 3  | Позиционный переключатель                                       |
| 4  | Блокировка разъема  |
| 5  | Фиксатор  |
| 6  | Крышка для кнопок (поставка замка; замок закупается отдельно)   |
| 7  | Устройство задержки времени расцепителя минимального напряжения |
| 8  | Устройство отключения с помощью конденсатора                    |
| 9  | Блокировка двери  |
| 10 | Позиционный замок (замк закупается отдельно)                    |
| 11 | Переключатель заземления  |
| 12 | Проверочный контакт переключателя заземления (1NO + 1NC)        |
| 13 | Ключ Кирк позиционного замка                                    |
| 14 | Расцепитель трансформатора тока 1.0 А                           |
| 15 | Пожароустойчивый кабель   |
| 16 | Контроль отключения (проверка цепи)                             |
| 17 | Блокировка Кирк переключателя заземления                        |
| 18 | Размыкающий стержень в экстренных ситуациях                     |



## Номинальные параметры (7,2 кВ)

| Тип  |   | HGV114 □ <sup>1)</sup>                                  |       |       | HGV115 □ <sup>1)</sup> |       |       |       |                     | HGV116 □ <sup>1)</sup> |       |       |       |                     |     |
|--|---|---|-------|-------|------------------------|-------|-------|-------|---------------------|------------------------|-------|-------|-------|---------------------|-----|
| Применяемый стандарт                                     |   | IEC 62271-100 (2012)                                    |       |       |                        |       |       |       |                     |                        |       |       |       |                     |     |
| Номинальное напряжение U <sub>g</sub> (кВ)               |   | 7,2   |       |       |                        |       |       |       |                     |                        |       |       |       |                     |     |
| Номинальный кратковременный ток (кА/4с)                  |   | 25  |       |       | 31.5                   |       |       |       |                     | 40                     |       |       |       |                     |     |
| Номинальный ток размыкания I <sub>sc</sub> (кА)          |   | 25  |       |       | 31.5                   |       |       |       |                     | 40                     |       |       |       |                     |     |
| Номинальный ток замыкания I <sub>p</sub> (кА)            |   | 65  |       |       | 82                     |       |       |       |                     | 104                    |       |       |       |                     |     |
| Номинальный ток (А)                                      |   | 630   | 1,250 | 2,000 | 1,250                  | 2,000 | 2,500 | 3,150 | 4,000 <sup>3)</sup> | 1,250                  | 2,000 | 2,500 | 3,150 | 4,000 <sup>3)</sup> |     |
| Номинальная частота (Гц)                                 |   | 50/60 Гц  |       |       |                        |       |       |       |                     |                        |       |       |       |                     |     |
| Отключающая способность (МВА)                            |   | 312   |       |       | 393                    |       |       |       |                     | 499                    |       |       |       |                     |     |
| Стандартный рабочий цикл                                 |   | 0-0.3s-CO-15s-CO  |       |       |                        |       |       |       |                     |                        |       |       |       |                     |     |
| Выдерживаемое напряжение                                 | Выдерживаемое напряжение промышл. частоты (1 мин) U <sub>d</sub> (кВ) | 20  |       |       |                        |       |       |       |                     |                        |       |       |       |                     |     |
|  | Импульсное выдерживаемое напряжение (1,2x50μs) U <sub>p</sub> (кВ)    | 60  |       |       |                        |       |       |       |                     |                        |       |       |       |                     |     |
| Классификация испытания на выключение                    | Механическое  | M2 (10,000 раз)   |       |       |                        |       |       |       |                     |                        |       |       |       |                     |     |
|  | Электрическое   | E2 (Список 3)   |       |       |                        |       |       |       |                     |                        |       |       |       |                     |     |
|  | Отключение емкостных токов  | C2  |       |       |                        |       |       |       |                     |                        |       |       |       |                     |     |
| Номинальное время начала (мс)                            |   | ≤40   |       |       |                        |       |       |       |                     |                        |       |       |       |                     |     |
| Номинальное время отключения (цикл)                      |   | 3   |       |       |                        |       |       |       |                     |                        |       |       |       |                     |     |
| Номинальное время замыкания (мс)                         |   | ≤65   |       |       |                        |       |       |       |                     |                        |       |       |       |                     |     |
| Способ действия замыкания                                |   | Подводящая пружина                                      |       |       |                        |       |       |       |                     |                        |       |       |       |                     |     |
| Дополнительные контакты                                  |   | 4NO + 4NC (максимально 10NO + 10NC)                     |       |       |                        |       |       |       |                     |                        |       |       |       |                     |     |
| Управляющая мощность                                     | Замыкающая катушка  | DC 24V, A/DC 48 ~ 60V, A/DC 100 ~ 130V, A/DC 200 ~ 250V |       |       |                        |       |       |       |                     |                        |       |       |       |                     |     |
|  | Размыкающая катушка   | DC 24V, A/DC 48 ~ 60V, A/DC 100 ~ 130V, A/DC 200 ~ 250V |       |       |                        |       |       |       |                     |                        |       |       |       |                     |     |
| Продолжит. отключения                                    | Электрическое   | См. стр. 40 (таблица 1)                                 |       |       |                        |       |       |       |                     |                        |       |       |       |                     |     |
|  | Механическое  | 30,000 раз <sup>2)</sup>                                |       |       |                        |       |       |       |                     |                        |       |       |       |                     |     |
| Зазор между полюсами x расстояние между электродами (мм) | 150 x 205   | ●   | ●     |       |                        |       |       |       |                     |                        |       |       |       |                     |     |
|  | 150 x 210   | ■   | ■     |       |                        |       |       |       |                     |                        |       |       |       |                     |     |
|  | 210 x 310   | △   | △     | △     | △                      | △     |       |       |                     | △                      | △     |       |       |                     |     |
|  | 275 x 310   |   |       |       |                        |       | ◇     | ◇     | ◇                   |                        |       | ◇     | ◇     | ◇                   |     |
| Метод установки  | Фиксированный тип   | XA  | ●     | ●     | △                      | △     | △     | ◇     | ◇                   | ◇                      | △     | △     | ◇     | ◇                   | ◇   |
|  |   | Выкатной тип  | ES    | ■     | ■                      |       |       |       |                     |                        |       |       |       |                     |     |
|  | FS  |   | ■     | ■     |                        |       |       |       |                     |                        |       |       |       |                     |     |
|  | GS, GE  |   | ● △   | ● △   | △                      | △     | △     | ◇     | ◇                   | ◇                      | △     | △     | ◇     | ◇                   | ◇   |
|  | MS, ME  | ●   | ●     | △     | △                      | △     | ◇     | ◇     | ◇                   | △                      | △     | ◇     | ◇     | ◇                   |     |
| Вес (кг)   | Вакуумный воздушный выключатель                                       | Фиксированный тип                                       | 70    | 70    | 110                    | 90    | 130   | 170   | 170                 | 170                    | 90    | 130   | 170   | 170                 | 170 |
|  |   | Выкатной тип  | 100   | 105   | 130                    | 125   | 160   | 200   | 200                 | 200                    | 125   | 160   | 200   | 200                 | 200 |
|  | Корзина   | ES  | 55    | 55    |                        |       |       |       |                     |                        |       |       |       |                     |     |
|  |   | FS  | 60    | 60    |                        |       |       |       |                     |                        |       |       |       |                     |     |
|  |   | GS  | 70    | 70    | 90                     | 85    | 90    | 120   | 120                 | 120                    | 85    | 90    | 120   | 120                 | 120 |
|  |   | GE  | 135   | 135   | 160                    | 155   | 160   | 190   | 190                 | 190                    | 155   | 160   | 190   | 190                 | 190 |
|  |   | MS  | 140   | 140   | 160                    | 155   | 160   | 190   | 190                 | 190                    | 155   | 160   | 190   | 190                 | 190 |
| ME   | 210   | 210   | 235   | 230   | 235                    | 265   | 265   | 265   | 230                 | 235                    | 265   | 265   | 265   |                     |     |

× 1) □: Номинальный ток (1: 630A / 2: 1,250A / 4: 2,000 A / 6: 2,500 A / 7: 3,150 A / 8: 4,000 A)

2) Возможно свободное использование 10,000 раз, затем необходимо осуществлять ТО для целевой продолжительности. См. инструкции по ТО.

3) При токе в 4,000 А должна применяться вынужденная циркуляция с помощью вентилятора. Вентилятор работает от Термостата (датчика температуры) и отдельно не поставляется / продается.

## Параметры и спецификации

### Номинальные параметры (12 кВ)

| Тип  |  | HGV214 □ <sup>1)</sup>                                  |       |       | HGV215 □ <sup>1)</sup> |       |       |       |                     | HGV216 □ <sup>1)</sup> |       |       |       |                     |     |
|--|--|---|-------|-------|------------------------|-------|-------|-------|---------------------|------------------------|-------|-------|-------|---------------------|-----|
| Применяемый стандарт                                     |  | IEC 62271-100 (2012)                                    |       |       |                        |       |       |       |                     |                        |       |       |       |                     |     |
| Номинальное напряжение U <sub>g</sub> (кВ)               |  | 12  |       |       |                        |       |       |       |                     |                        |       |       |       |                     |     |
| Номинальный кратковременный ток (кА/4с)                  |  | 25  |       |       | 31.5                   |       |       |       |                     | 40                     |       |       |       |                     |     |
| Номинальный ток размыкания I <sub>sc</sub> (кА)          |  | 25  |       |       | 31.5                   |       |       |       |                     | 40                     |       |       |       |                     |     |
| Номинальный ток замыкания I <sub>p</sub> (кА)            |  | 65  |       |       | 82                     |       |       |       |                     | 104                    |       |       |       |                     |     |
| Номинальный ток (А)                                      |  | 630   | 1,250 | 2,000 | 1,250                  | 2,000 | 2,500 | 3,150 | 4,000 <sup>3)</sup> | 1,250                  | 2,000 | 2,500 | 3,150 | 4,000 <sup>3)</sup> |     |
| Номинальная частота (Гц)                                 |  | 50/60 Гц  |       |       |                        |       |       |       |                     |                        |       |       |       |                     |     |
| Отключающая способность (МВА)                            |  | 520   |       |       | 655                    |       |       |       |                     | 831                    |       |       |       |                     |     |
| Стандартный рабочий цикл                                 |  | 0-0.3s-CO-15s-CO  |       |       |                        |       |       |       |                     |                        |       |       |       |                     |     |
| Выдерживаемое напряжение                                 | Выдерживаемое напряжение (1 мин) U <sub>d</sub> (кВ)               | 28 (42) <sup>4)</sup>                                   |       |       |                        |       |       |       |                     |                        |       |       |       |                     |     |
|  | Импульсное выдерживаемое напряжение (1,2x50μs) U <sub>p</sub> (кВ) | 75 (82) <sup>4)</sup>                                   |       |       |                        |       |       |       |                     |                        |       |       |       |                     |     |
| Классификация испытания на выключение                    | Механическое   | M2 (10,000 раз)   |       |       |                        |       |       |       |                     |                        |       |       |       |                     |     |
|  | Электрическое  | E2 (Список 3)   |       |       |                        |       |       |       |                     |                        |       |       |       |                     |     |
|  | Отключение емкостных токов   | C2  |       |       |                        |       |       |       |                     |                        |       |       |       |                     |     |
| Номинальное время начала (мс)                            |  | ≤40   |       |       |                        |       |       |       |                     |                        |       |       |       |                     |     |
| Номинальное время отключения (цикл)                      |  | 3   |       |       |                        |       |       |       |                     |                        |       |       |       |                     |     |
| Номинальное время замыкания (мс)                         |  | ≤65   |       |       |                        |       |       |       |                     |                        |       |       |       |                     |     |
| Способ действия замыкания                                |  | Подающая пружина  |       |       |                        |       |       |       |                     |                        |       |       |       |                     |     |
| Дополнительные контакты                                  |  | NO + 4NC (максимально 10NO + 10NC)                      |       |       |                        |       |       |       |                     |                        |       |       |       |                     |     |
| Управляющая мощность                                     | Замыкающая катушка   | DC 24V, A/DC 48 ~ 60V, A/DC 100 ~ 130V, A/DC 200 ~ 250V |       |       |                        |       |       |       |                     |                        |       |       |       |                     |     |
|  | Размыкающая катушка  | DC 24V, A/DC 48 ~ 60V, A/DC 100 ~ 130V, A/DC 200 ~ 250V |       |       |                        |       |       |       |                     |                        |       |       |       |                     |     |
| Продолжит. отключения                                    | Электрическое  | См. стр. 40 (таблица 1)                                 |       |       |                        |       |       |       |                     |                        |       |       |       |                     |     |
|  | Механическое   | 30,000 раз <sup>2)</sup>                                |       |       |                        |       |       |       |                     |                        |       |       |       |                     |     |
| Зазор между полюсами x расстояние между электродами (мм) | 150 x 205  | ●   | ●     |       |                        |       |       |       |                     |                        |       |       |       |                     |     |
|  | 150 x 210  | ■   | ■     |       |                        |       |       |       |                     |                        |       |       |       |                     |     |
|  | 210 x 310  | △   | △     | △     | △                      | △     |       |       |                     | △                      | △     |       |       |                     |     |
|  | 275 x 310  |   |       |       |                        |       | ◆     | ◆     | ◆                   |                        |       | ◆     | ◆     | ◆                   |     |
| Метод установки  | Фиксированный тип  | XA  | ●     | ●     | △                      | △     | △     | ◆     | ◆                   | ◆                      | △     | △     | ◆     | ◆                   | ◆   |
|  |  | Выкатной тип  | ES    | ■     | ■                      |       |       |       |                     |                        |       |       |       |                     |     |
|  | FS   |   | ■     | ■     |                        |       |       |       |                     |                        |       |       |       |                     |     |
|  | GS, GE   |   | ● △   | ● △   | △                      | △     | △     | ◆     | ◆                   | ◆                      | △     | △     | ◆     | ◆                   | ◆   |
|  | MS, ME   | ●   | ●     | △     | △                      | △     | ◆     | ◆     | ◆                   | △                      | △     | ◆     | ◆     | ◆                   |     |
| Вес (кг)   | Вакуумный воздушный выключатель                                    | Фиксированный тип                                       | 70    | 70    | 110                    | 90    | 130   | 170   | 170                 | 170                    | 90    | 130   | 170   | 170                 | 170 |
|  |  | Выкатной тип  | 100   | 105   | 130                    | 125   | 160   | 200   | 200                 | 200                    | 125   | 160   | 200   | 200                 | 200 |
|  | Корзина  | ES  | 60    | 60    |                        |       |       |       |                     |                        |       |       |       |                     |     |
|  |  | FS  | 65    | 65    |                        |       |       |       |                     |                        |       |       |       |                     |     |
|  |  | GS  | 70    | 70    | 90                     | 85    | 90    | 120   | 120                 | 120                    | 85    | 90    | 120   | 120                 | 120 |
|  |  | GE  | 135   | 135   | 160                    | 155   | 160   | 190   | 190                 | 190                    | 155   | 160   | 190   | 190                 | 190 |
|  |  | MS  | 140   | 140   | 160                    | 155   | 160   | 190   | 190                 | 190                    | 155   | 160   | 190   | 190                 | 190 |
| ME   | 210  | 210   | 235   | 230   | 235                    | 265   | 265   | 265   | 230                 | 235                    | 265   | 265   | 265   |                     |     |

※ 1) □: Номинальный ток (1: 630A / 2: 1,250A / 4: 2,000A / 6: 2,500A / 7: 3,150A / 8: 4,000A)

2) Возможно свободное использование 10,000 раз, затем необходимо осуществлять ТО для целевой продолжительности. См. инструкции по ТО.

3) При токе в 4,000 А должно применяться вынужденное охлаждение. Вентилятор работает от Термостата [датчика температуры] и отдельно не поставляется / продается.

4) При заказе необходимо выбрать опцию В□ □: 1 (зазор 150 мм), 2 (зазор 210 мм), 3 (зазор 275 мм)

## Номинальные параметры (17,5 кВ)

## (24/28,5 кВ)

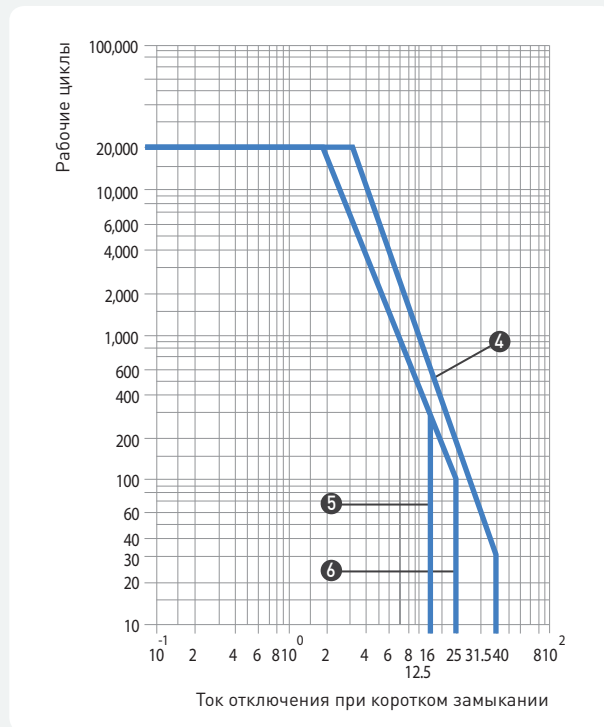
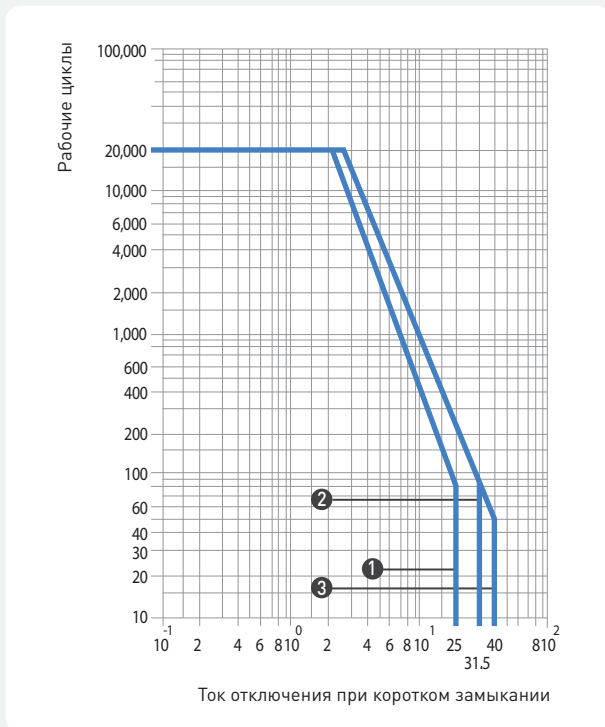
| HGV314 □ <sup>1)</sup>                                  |       |       | HGV315 □ <sup>1)</sup> |       |       |       |                     | HGV316 □ <sup>1)</sup> |       |       |   |                     | HGV611 □ <sup>1)</sup> |       |       | HGV614 □ <sup>1)</sup> |       |       |
|---|-------|-------|------------------------|-------|-------|-------|---------------------|------------------------|-------|-------|---|---------------------|------------------------|-------|-------|------------------------|-------|-------|
| IEC 62271-100 (2012)                                    |       |       |                        |       |       |       |                     |                        |       |       | IEC 62271-100 (2012)                                    |                     |                        |       |       |                        |       |       |
| 17,5  |       |       |                        |       |       |       |                     |                        |       |       | 24 (25,8)   |                     |                        |       |       |                        |       |       |
| 25  |       |       | 31.5                   |       |       |       |                     | 40                     |       |       |   |                     | 12,5                   |       |       | 25                     |       |       |
| 25  |       |       | 31.5                   |       |       |       |                     | 40                     |       |       |   |                     | 12,5                   |       |       | 25                     |       |       |
| 65  |       |       | 82                     |       |       |       |                     | 104                    |       |       |   |                     | 32,5                   |       |       | 65                     |       |       |
| 630   | 1,250 | 2,000 | 1,250                  | 2,000 | 2,500 | 3,150 | 4,000 <sup>3)</sup> | 1,250                  | 2,000 | 2,500 | 3,150   | 4,000 <sup>3)</sup> | 630                    | 1,250 | 2,000 | 630                    | 1,250 | 2,000 |
| 250/60 Гц   |       |       |                        |       |       |       |                     |                        |       |       | 250/60 Гц   |                     |                        |       |       |                        |       |       |
| 758   |       |       | 955                    |       |       |       |                     | 1,212                  |       |       |   |                     | 520                    |       |       | 1,039                  |       |       |
| 0-0.3s-CO-15s-CO  |       |       |                        |       |       |       |                     |                        |       |       | 0-0.3s-CO-15s-CO  |                     |                        |       |       |                        |       |       |
| 38  |       |       |                        |       |       |       |                     |                        |       |       | 60  |                     |                        |       |       |                        |       |       |
| 95  |       |       |                        |       |       |       |                     |                        |       |       | 125   |                     |                        |       |       |                        |       |       |
| M2 (10,000 раз)   |       |       |                        |       |       |       |                     |                        |       |       | M2 (10,000 раз)   |                     |                        |       |       |                        |       |       |
| E2 (Список 3)   |       |       |                        |       |       |       |                     |                        |       |       | E2 (Список 3)   |                     |                        |       |       |                        |       |       |
| C2  |       |       |                        |       |       |       |                     |                        |       |       | C2  |                     |                        |       |       |                        |       |       |
| ≤40   |       |       |                        |       |       |       |                     |                        |       |       | ≤40   |                     |                        |       |       |                        |       |       |
| 3   |       |       |                        |       |       |       |                     |                        |       |       | 3   |                     |                        |       |       |                        |       |       |
| ≤65   |       |       |                        |       |       |       |                     |                        |       |       | ≤65   |                     |                        |       |       |                        |       |       |
| Подающая пружина  |       |       |                        |       |       |       |                     |                        |       |       | Подающая пружина  |                     |                        |       |       |                        |       |       |
| NO + 4NC (максимально 10NO + 10NC)                      |       |       |                        |       |       |       |                     |                        |       |       | NO + 4NC (максимально 10NO + 10NC)                      |                     |                        |       |       |                        |       |       |
| DC 24V, A/DC 48 ~ 60V, A/DC 100 ~ 130V, A/DC 200 ~ 250V |       |       |                        |       |       |       |                     |                        |       |       | DC 24V, A/DC 48 ~ 60V, A/DC 100 ~ 130V, A/DC 200 ~ 250V |                     |                        |       |       |                        |       |       |
| DC 24V, A/DC 48 ~ 60V, A/DC 100 ~ 130V, A/DC 200 ~ 250V |       |       |                        |       |       |       |                     |                        |       |       | DC 24V, A/DC 48 ~ 60V, A/DC 100 ~ 130V, A/DC 200 ~ 250V |                     |                        |       |       |                        |       |       |
| См. стр. 40 (таблица 1)                                 |       |       |                        |       |       |       |                     |                        |       |       | См. стр. 40 (таблица 1)                                 |                     |                        |       |       |                        |       |       |
| 30,000 раз <sup>2)</sup>                                |       |       |                        |       |       |       |                     |                        |       |       | 30,000 раз <sup>2)</sup>                                |                     |                        |       |       |                        |       |       |
| ●   | ●     |       |                        |       |       |       |                     |                        |       |       |   |                     |                        |       |       |                        |       |       |
| ■   | ■     |       |                        |       |       |       |                     |                        |       |       |   |                     |                        |       |       |                        |       |       |
| △   | △     | △     | △                      | △     |       |       |                     | △                      | △     |       |   |                     | △                      | △     | △     | △                      | △     | △     |
|   |       |       |                        |       | ◇     | ◇     | ◇                   |                        |       | ◇     | ◇   | ◇                   |                        |       |       |                        |       |       |
| ●   | ●     | △     | △                      | △     | ◇     | ◇     | ◇                   | △                      | △     | ◇     | ◇   | ◇                   | △                      | △     |       | △                      | △     | △     |
| ■   | ■     |       |                        |       |       |       |                     |                        |       |       |   |                     | △                      | △     |       | △                      | △     | △     |
| ■   | ■     |       |                        |       |       |       |                     |                        |       |       |   |                     | △                      | △     |       | △                      | △     | △     |
| ● △   | ● △   | △     | △                      | △     | ◇     | ◇     | ◇                   | △                      | △     | ◇     | ◇   | ◇                   | △                      | △     | △     | △                      | △     | △     |
| ●   | ●     | △     | △                      | △     | ◇     | ◇     | ◇                   | △                      | △     | ◇     | ◇   | ◇                   | △                      | △     | △     | △                      | △     | △     |
| 70  | 70    | 110   | 90                     | 130   | 170   | 170   | 170                 | 90                     | 130   | 170   | 170   | 170                 | 115                    | 115   |       | 115                    | 115   | 130   |
| 100   | 105   | 130   | 125                    | 160   | 200   | 200   | 200                 | 125                    | 160   | 200   | 200   | 200                 | 145                    | 145   | 160   | 145                    | 145   | 160   |
| 70  | 70    |       |                        |       |       |       |                     |                        |       |       |   |                     | 95                     | 95    |       | 95                     | 95    | 125   |
| 75  | 75    |       |                        |       |       |       |                     |                        |       |       |   |                     | 105                    | 105   |       | 105                    | 105   | 130   |
| 70  | 70    | 90    | 85                     | 90    | 120   | 120   | 120                 | 85                     | 90    | 120   | 120   | 120                 | 95                     | 95    | 100   | 95                     | 95    | 100   |
| 135   | 135   | 160   | 155                    | 160   | 190   | 190   | 190                 | 155                    | 160   | 190   | 190   | 190                 | 175                    | 175   | 180   | 175                    | 175   | 180   |
| 140   | 140   | 160   | 155                    | 160   | 190   | 190   | 190                 | 155                    | 160   | 190   | 190   | 190                 | 180                    | 180   | 190   | 180                    | 180   | 190   |
| 210   | 210   | 235   | 230                    | 235   | 265   | 265   | 265                 | 230                    | 235   | 265   | 265   | 265                 | 265                    | 265   | 275   | 265                    | 265   | 275   |

× 1) □: Номинальный ток (1: 630A / 2: 1,250A / 4: 2,000 A / 6: 2,500 A / 7: 3,150 A / 8: 4,000 A)

2) Возможно свободное использование 10,000 раз, затем необходимо осуществлять ТО для целевой продолжительности. См. инструкции по ТО.

3) При токе в 4,000 А должно применяться дополнительное охлаждение. Вентилятор работает от Термостата (датчика температуры) и отдельно не поставляется / продается.

## Параметры и спецификация



Номера кривых продолжительности электрических отключений (таблица 1)

| Номинальное напряжение (кВ) | Ток отключения (кА) | Номера особой кривой по номинальному току |        |        |        |        |        |
|-----------------------------|---------------------|---|--------|--------|--------|--------|--------|
|                             |                     | 630A                                      | 1,250A | 2,000A | 2,500A | 3,150A | 4,000A |
| 7.2                         | 25                  | 1   | 1      | -      | -      | -      | -      |
|                             | 31.5                | -   | 2      | 2      | -      | -      | -      |
|                             | 40                  | -   | 3      | 3      | 3      | 3      | 3      |
| 12                          | 25                  | 1   | 1      | -      | -      | -      | -      |
|                             | 31.5                | -   | 2      | 2      | -      | -      | 4      |
|                             | 40                  | -   | 4      | 4      | 4      | 4      | -      |
| 17.5                        | 25                  | 1   | 1      | -      | -      | -      | -      |
|                             | 31.5                | -   | 2      | 2      | -      | -      | -      |
|                             | 40                  | -   | 4      | 4      | 4      | 4      | -      |
| 24 / 25.8                   | 12.5                | 5   | 5      | -      | -      | -      | -      |
|                             | 25                  | 6   | 6      | 6      | -      | -      | -      |

## Рабочий цикл

Выключатель обладает высоким классом прочности и надежности работы при условиях использования повторяющихся интервалов действия более 1 или 2 раз.

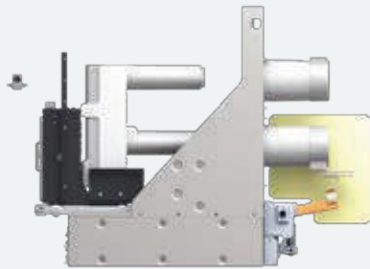
| Классификация                  | Рабочий цикл              | Примечание  |
|--------------------------------|---------------------------|---|
| Обычный режим                  | 0 - 15с - CO - 3мин - CO  | O: действие размыкания<br>C: действие замыкания<br>CO: после действия замыкания следом идет действие размыкания |
|                                | CO - 15с - CO             |   |
| Скоростное повторное включение | 0 - 0.3с - CO - 3мин - CO |   |
|                                | 0 - 0.3с - CO - 15с - CO  |   |



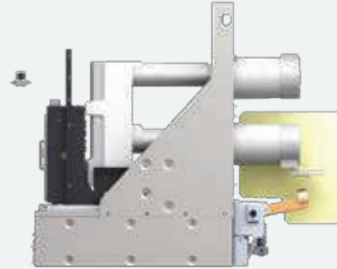
## Вкатывание/выкатывание

В таблице ниже указаны функции безопасного использования вакуумного выключателя с объяснением работы и функций по каждому положению в корзине.

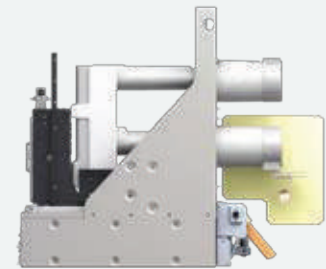
Снятие



Положение  
«Испытание»

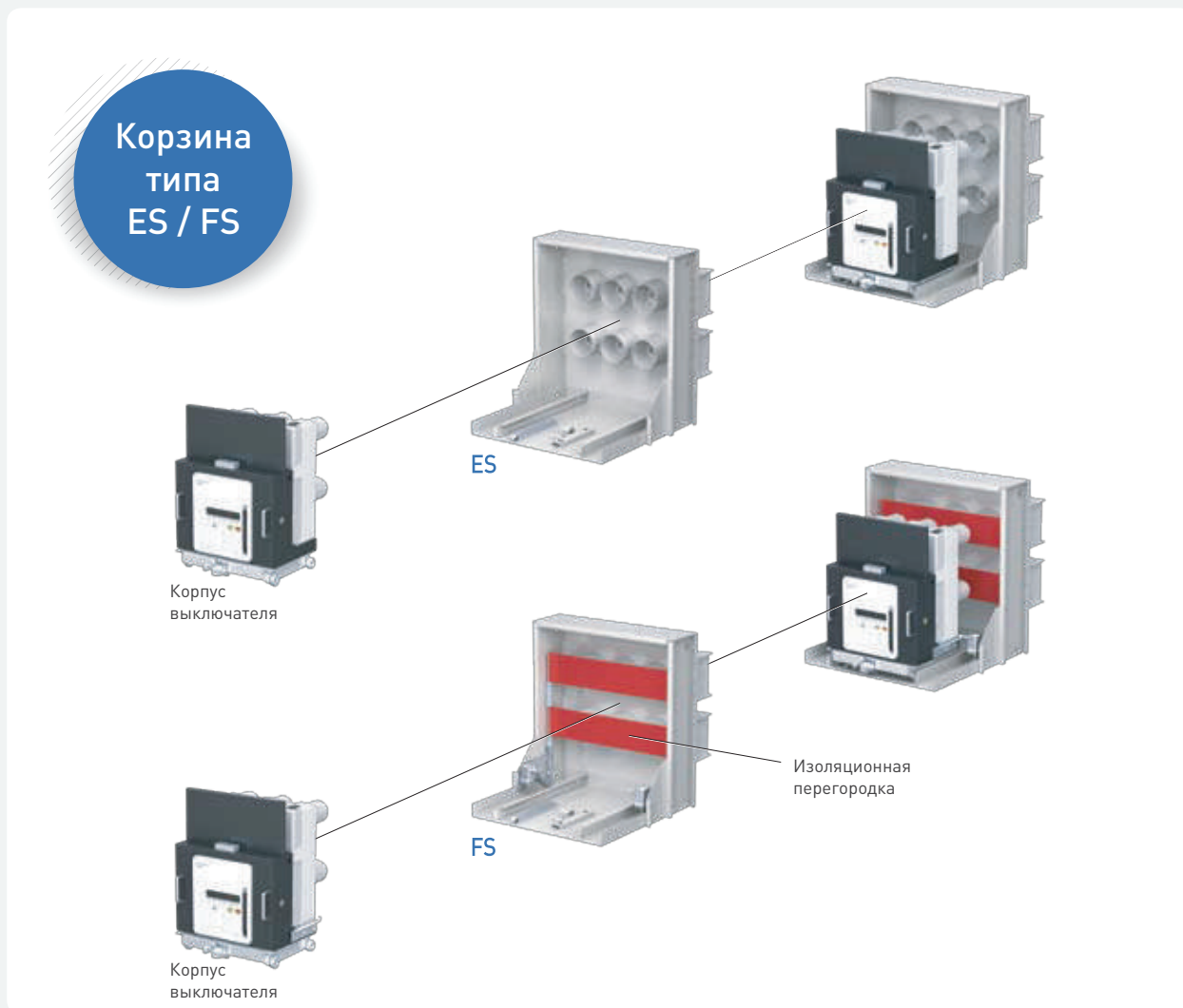


Положение  
«Сервис»



| Положение VCB              | Положение |           |                            |        | Состояние   |
|----------------------------|-----------|-----------|----------------------------|--------|---|
|                            | Снятие    | Испытание | Вкатывание/<br>выкатывание | Сервис |   |
| Затвор корзины             |           |           | —                          | —      | Замок затвора не открыт                                     |
|                            | —         | —         | —                          | —      | Замок затвора открыт  |
| Дверь корзины              |           |           | —                          | —      | Дверь не открыта  |
|                            | —         | —         | —                          | —      | Дверь открыта   |
| Разъем управления          |           |           | —                          | —      | Не разделить соединительное устройство цепи управления      |
|                            | —         | —         | —                          | —      | Разделить разъем соединительного устройства цепи управления |
| Автоматический выключатель |           |           | —                          | —      | Невозможны действия замыкания и размыкания                  |
|                            | —         | —         | —                          | —      | Возможны действия замыкания и размыкания                    |
| Переключатель заземления   |           |           | —                          | —      | Невозможно замыкание переключателя                          |
|                            | —         | —         | —                          | —      | Возможно замыкание переключателя                            |

## Способы монтажа



### Корзина типа ES:

- Обычный каркас из металла;
- Основной вывод соединен шиной с изолятором формовых втулок;
- Тип ввода и вывода — защелка (рычаг);
- Изоляционная перегородка не применена;
- Примененный распределительный щит — MESG в виде кабины;
- Характеристики:
  - При выходе из обычного режима не подвергается непосредственному воздействию дугового разряда;
  - Легкий каркас, простая конструкция, несложное обслуживание;
  - Легко реконструировать в модель FS.

### Корзина типа FS:

- Конструкция: каркас типа ES + изоляционный затвор;
- Применен безопасный затвор (изоляционная перегородка);
- Отражены все характеристики модели ES;
- Характеристики:
  - Повышен уровень защиты за счет полной изоляции секции сборных шин от выключателя.

## Корзина типа GS / MS



### Корзина типа GS:

- Каркас высокого качества оптимальной конструкции из металла;
- Основной вывод соединен шиной через формовые втулки;
- Тип ввода и вывода — винт (возможна проверка положения выключателя);
- Применена изоляционная перегородка (металл. перегородка);
- Примененный распределительный щит — бронированное комплектное распределительное устройство (MCSG);
- Характеристики:
  - Предотвращает распространение аварии и обеспечивает безопасность за счет полной изоляции секции сборных шин от выключателя с помощью металлической конструкции;
  - При соединении шиной обеспечен зазор между полюсами и минимизированы затраты на изоляцию за счет применения изолирующих крышек;
  - Повышена надежность соединения и ударостойкость за счет применения направляющих к движущейся части выключателя;
  - Возможна установка переключателя заземления и дополнительных деталей, относящихся к нему.

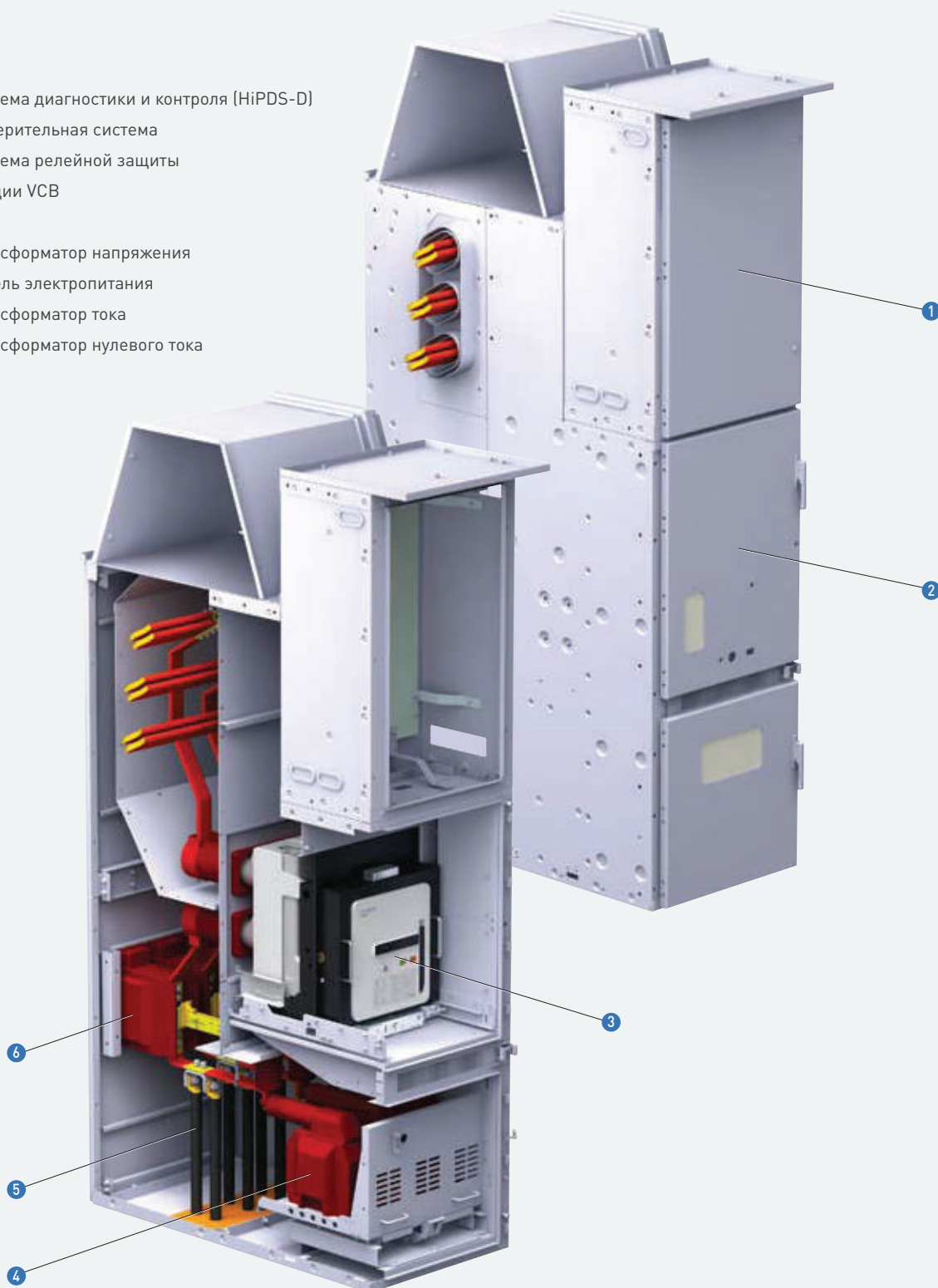
### Корзина типа MS:

- Каркас ячееного типа высочайшего качества с дверью;
- Отражены все характеристики модели GS;
- Характеристики:
  - Увеличены эффект экономии и комфорт за счет эффективного использования выключателя на панели;
  - Увеличена безопасность благодаря возможности регулировки выключателя при закрытой двери;
  - Возможна установка переключателя заземления и дополнительных деталей, относящихся к нему.

## Способы монтажа

### Применение секций VCB

- 1 Система диагностики и контроля (HiPDS-D)  
Измерительная система  
Система релейной защиты
- 2 Секции VCB
- 3 VCB
- 4 Трансформатор напряжения
- 5 Кабель электропитания
- 6 Трансформатор тока  
Трансформатор нулевого тока



## Удобный дизайн панели

Выключатель корзины типа М разделен на отсеки. Предотвращает распространение аварии за счет изоляционной конструкции с использованием металла. Обеспечивает безопасность. Удобная конструкция панели.

- Полная изоляция с помощью металла: предотвращение распространения аварии и обеспечение безопасности;
- Повышенное удобство регулировки выкатной тележки:
  - Поставлена блокировка, чтобы были возможны вкатывание и выкатывание только при закрытой двери панели;
  - Сигнал положения при вкатывании/выкатывании;
- Полный комплект деталей для безопасности:
  - Блокировка для включения управляющего напряжения;
  - Переключатель заземления и блокировка;
- Удобная разработка панели — компоновка по отсекам выключателя.

VCB в корзине



Корзина пустая



Корзина  
типа MS

Передняя сторона корзины



Тыльная сторона корзины



## Вакуумные клапаны



### Высокая надежность:

Высокая надежность основана на 25-летнем опыте в технике изготовления

### Широкий диапазон мощностей и широкое применение:

- Способны отключить 25 кА при 7,2-24/25,8 кВ;
- Способны отключить 40 кА при 7,2-17,5 кВ;
- Удовлетворяют требованиям различных международных стандартов по разным параметрам.

### Миниатюризация, уменьшение веса:

Миниатюризация и уменьшение веса благодаря развитию технологий организации электрического контакта и изоляции

### Минимизация затрат на обслуживание:

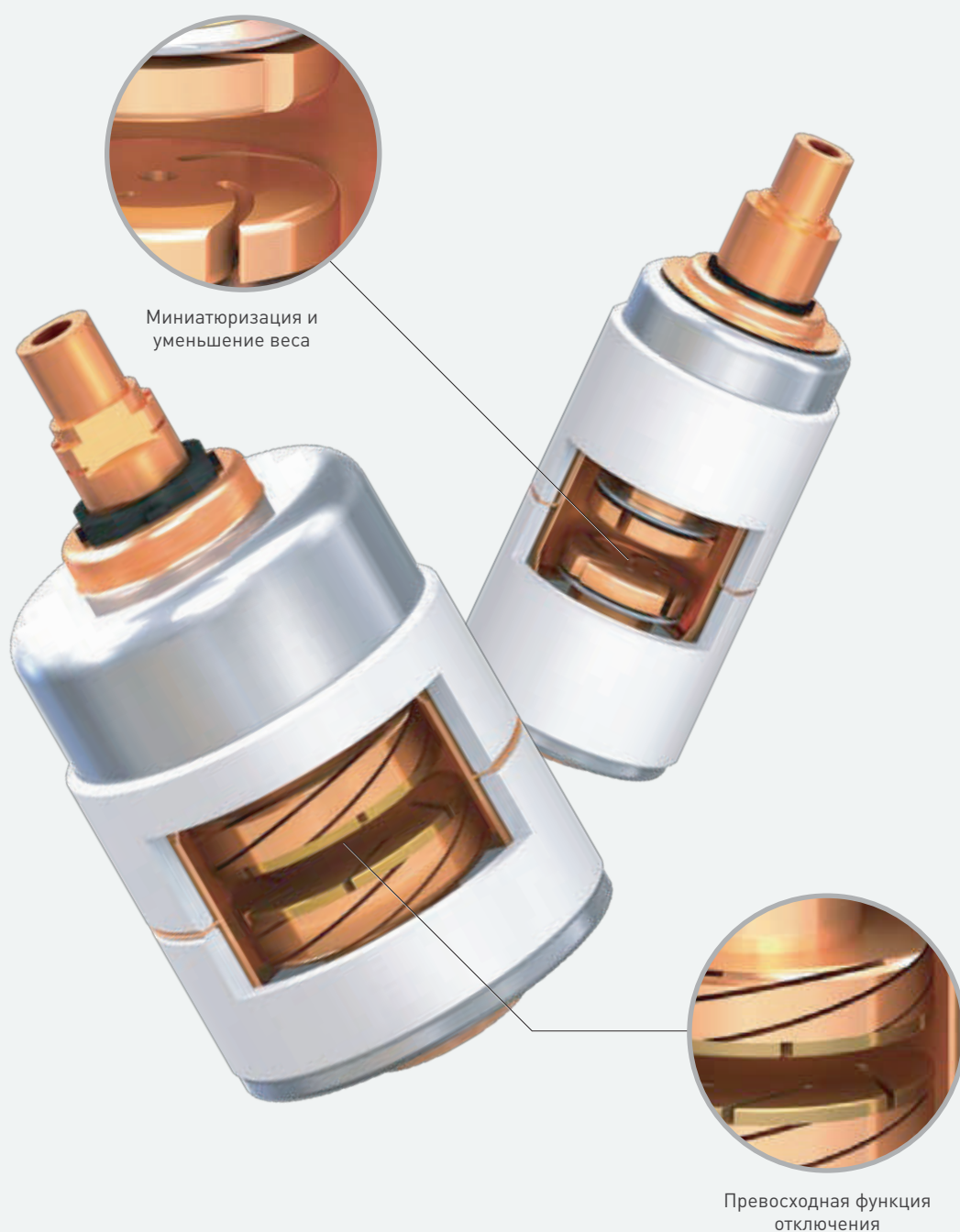
- Высокая надежность и долгий срок службы за счет очень низкой скорости утечки;
- Долгое сохранение состояния высокого вакуума благодаря специальному материалу с низким содержанием газа.

### Номинальные параметры

| Наименование модели                        |   | HCV 3B          | HCV 3D        | HCV 3E           | HCV 6B          |           |
|--|---|-----------------|---------------|------------------|-----------------|-----------|
| Номинальное напряжение                     | (кВ)  | 7,2; 12; 17,5   | 7,2; 12; 17,5 | 7,2; 12; 17,5    | 24; 25,8        |           |
| Номинальный ток                            | (А)   | 630; 1250; 2000 | 1250; 2000    | 2500; 3150; 4000 | 630; 1250; 2000 |           |
| Номинальный ток отключения <sub>symm</sub> | (кА)  | 25              | 31,5/40       | 31,5/40          | 12,5/25         |           |
| Электрические параметры                    | Номинальный ток замыкания, пик                    | (кА)            | 65            | 104              | 104             | 65        |
|  | Номинальный ток короткого замыкания               | (кА/4s)         | 25            | 31,5; 40         | 31,5; 40        | 12,5; 25  |
|  | Номинальная частота                               | (Hz)            | 50/60         | 50/60            | 50/60           | 50/60     |
|  | Выдерживаемое напряжение промышленной частоты     | (кА)            | 38 (42)       | 38 (42)          | 38 (42)         | 60        |
|  | Импульсное выдерживаемое напряжение               | (кА)            | 95            | 95               | 95              | 125       |
| Механические характеристики                | Дистанция размыкания контактов                    | (mm)            | 10 ± 1        | 10 ± 1           | 10 ± 1          | 12 ± 1    |
|  | Максимальное перерегулирование                    | (mm)            | 2             | 2                | 2               | 2         |
|  | Максимальная отдача                               | (mm)            | 2             | 2                | 2               | 2         |
|  | Средняя скорость размыкания контактов             | (m/s)           | 0,8 – 1,1     | 1,0 – 1,2        | 1,0 – 1,2       | 1,0 – 1,2 |
|  | Средняя скорость включения                        | (m/s)           | 0,7 – 1,0     | 0,9 – 1,1        | 0,9 – 1,1       | 0,9 – 1,1 |
|  | Сила самозакрытия (при полном ударе)              | (kgf)           | 15            | 20               | 20              | 15        |
|  | Максимальный износ контактов                      | (mm)            | 3             | 3                | 3               | 3         |
|  | Ограничение контактов                             | (ms)            | 2             | 2                | 2               | 2         |
|  | Предельное количество безнагрузочных переключений | (раз)           | 30000         | 30000            | 30000           | 30000     |
|  | Усилие  | (kgf)           | 250 ± 10      | 380 ± 10         | 380 ± 10        | 250 ± 10  |

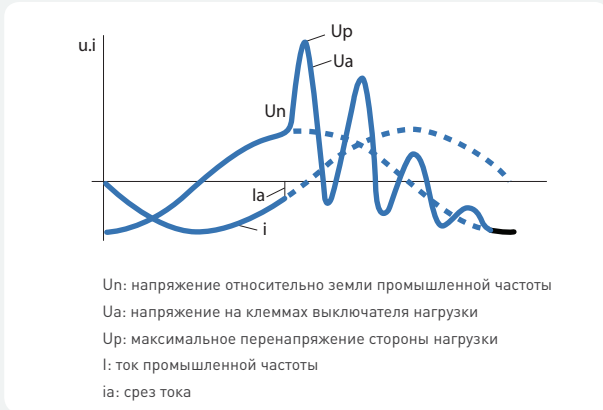
## Конструкция вакуумного клапана

- Вакуумный клапан является главной деталью вакуумного выключателя и состоит из керамики, фланцев, щитов, сильфонов, фиксированного вывода, вывода подвижной части и электрических контактов.
- Переключение контактов осуществляется механизмом, соединенным с выводом подвижной части.
- Сильфоны сохраняют состояние вакуума и во время движения подвижной части.
- Щиты защищают керамику от металлического пара и сохраняют электрические характеристики.
- Все детали сделаны из материалов с отличными электрическими характеристиками. Соединенные с помощью процесса пайки твердым припоем, они служат долго и сохраняют состояние высокого вакуума не выше  $1 \times 10^{-7}$  мбар.

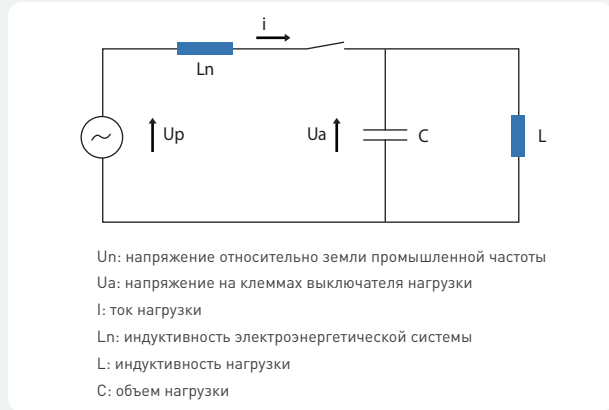


## Вакуумные клапаны

### Технические достоинства вакуумных клапанов



[Рис. 1] Перенапряжение из-за среза тока в случае отключения индуктивного тока



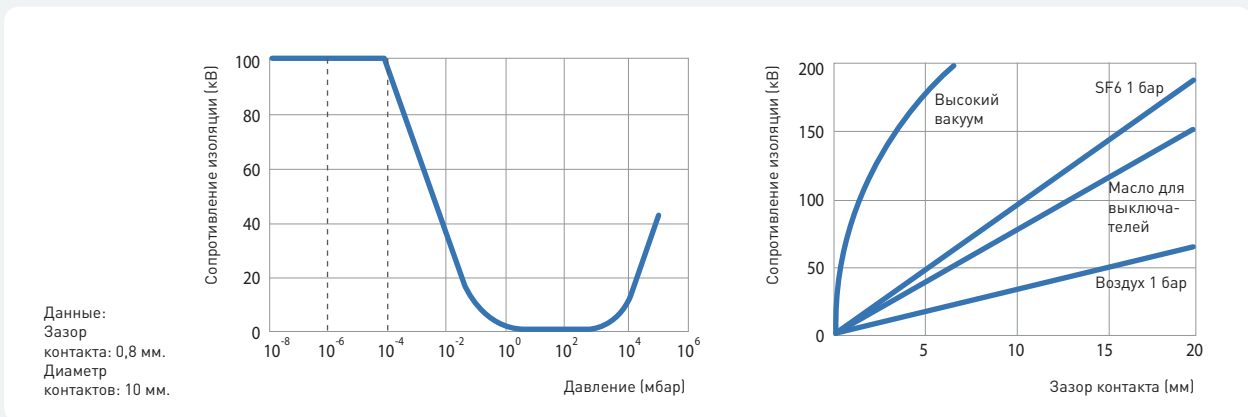
[Рис. 2] Однофазная схема замещения для отключения индуктивного тока

### Высокая эффективность выключения

Эффективно выполняет замыкание за счет небольшого размера с использованием контактов радиального и аксиального магнитных полей.

### Низкий срез тока

Как показано на рисунке 1, при низком токе отключается дуговой разряд металлического пара до достижения нулевой последовательности фаз, и срез тока, возникающий в этот момент, может вызвать перенапряжение и повлиять на периферийные устройства. Срез тока зависит от контактов вакуумного клапана и должен быть как можно ниже. В вакуумном клапане серии HG использован  $CuCr$  как материал электрических контактов, и срез тока держится не выше 5А.



[Рис. 3] Электрическая прочность диэлектрика в вакууме

### Высокое сопротивление изоляции

После размыкания контактов металлический пар между контактами вызывает утечку тока, и ток держится в состоянии плазмы. Дуговой разряд исчезает на нулевой точке тока, и металлический пар утрачивает свойство проводника в течение нескольких микросекунд. При отключении сопротивление изоляции в вакууме мгновенно восстанавливается. В нормальном состоянии сохраняется высокая степень вакуума (не выше, чем  $1 \times 10^{-7}$  мбар). Несмотря на маленький зазор между контактами при размыкании сопротивление изоляции высокое.

### Минимизированный расход на контактах

Низкое напряжение дуги и короткое время горения дуги минимизируют расход на контактах и удлиняют срок службы электрических деталей вакуумного выключателя.

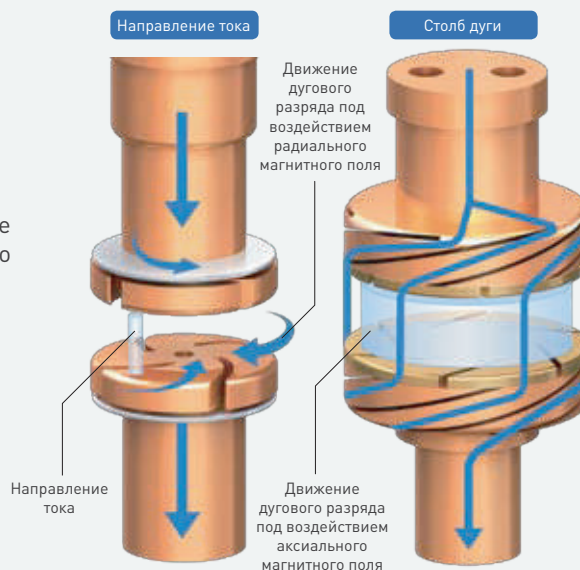


## Как происходит отключение

При размыкании необработанных контактов ровной поверхности концентрируется дуговой разряд высокой температуры и фиксируется на центре контактов. Это называется пинч-эффект.

Для его предотвращения проводится рассеивание дугового разряда, чтобы сосредоточенный дуговой разряд не оставался между контактами, через вращение с использованием контактов радиального и аксиального магнитных полей.

Благодаря этому энергия дугового разряда благодаря этому энергия дугового разряда распределяется по поверхностям контактов, что приводит к минимизации повреждений контактов.



## Характеристики отключения тока

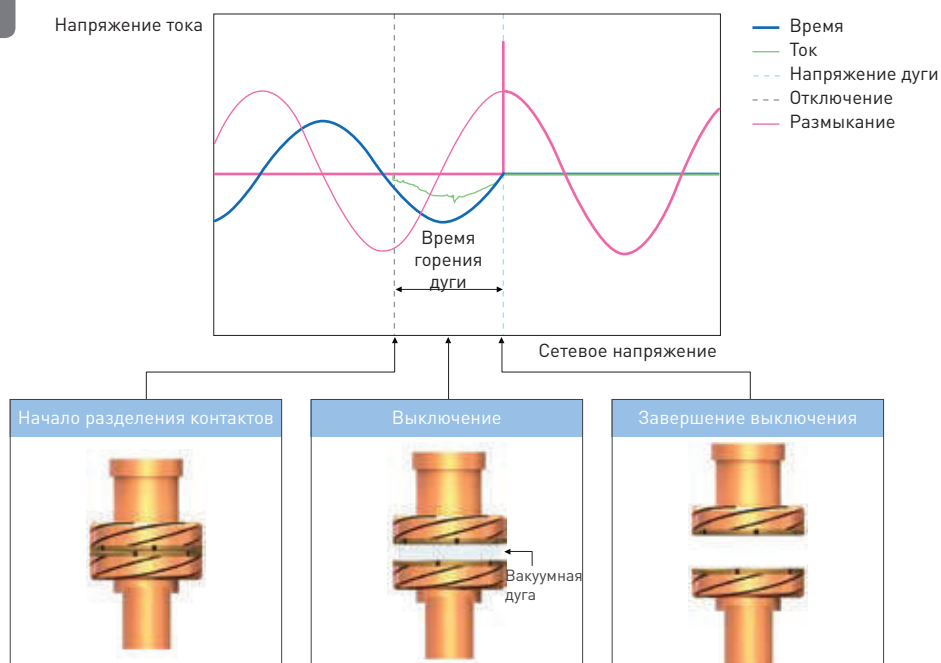
При размыкании контактов возникает дуговой разряд, который сохраняется до следующего момента достижения нулевой точки тока. Из-за дугового разряда электроды тают и образуют металлический пар. Чем сильнее концентрирован дуговой разряд, тем больше появляется металлического пара, который ведет к перегреву электродов и снижению эффективности отключения.

В целях повышения эффективности отключения нужно предотвратить перегрев электродов. Для предотвращения перегрева электродов нашей компанией применены способы радиального и аксиального магнитных полей.

С целью предотвращения перегрева электродов, способ радиального магнитного поля вызывает магнитную силу радиального направления между электродами и вращают дугу, тогда как способ аксиального магнитного поля вызывает магнитную силу аксиального направления и разбрасывает дуговой разряд.

С использованием контактов с применением указанных способов возможно изготовление более компактных вакуумных клапанов и с большей эффективностью отключения.

Диаграмма отключения



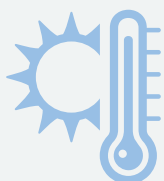
## Условия эксплуатации – Окружающая среда

### Стандарты условий эксплуатации

Нижеуказанные нормы определены IEC 62271 – 100 (IEC 62271)

|                                |   |
|--------------------------------|---|
| <b>Температура воздуха</b>     | -5 до + 40° C (Среднесуточная температура воздуха менее 35°С) |
| <b>Высота над уровнем моря</b> | На высоте не более 1000 м над уровнем моря                    |
| <b>Относительная влажность</b> | Менее 95% (среднесуточная норма менее 95%)                    |

Необходимо использовать только после определения условий окружающей среды, так как погодные условия могут повлиять на производительность и срок службы изоляции.



При эксплуатации в местах, где температура воздуха свыше 40° C, необходимо воспользоваться ограничениями допустимых условий эксплуатации, соответствующих данным температурам, указанных в таблице ограничений.



При эксплуатации в местах повышенной влажности и обильных осадков, возможно снижение производительности и изоляционной прочности.



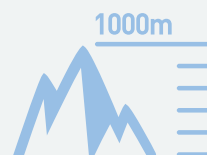
При хранении и эксплуатации в местах повышенной влажности и пыли, рекомендуется установить защитный чехол от пыли и гидроизоляционную защиту. Частые толчки и вибрация могут также нанести ущерб механизму.



При длительном использовании состояний ВКЛ или ВЫКЛ, для поддержания эффективности выключателя рекомендуется периодически переключать нагрузку тока.



В местах с повышенным едким газом, минимизировать ущерб возможно, при условии хранения в специальной герметичной защитной конструкции.



Для горной местности, необходимо внедрять специализированную продукцию, после проведения проверки компенсационного коэффициента на эффективность прочности изоляции.

### Особенности условий эксплуатации

Воздушный автоматический выключатель HG-серии спроектирован/изготовлен для эксплуатации в условиях, указанных в стандарте условий эксплуатации, согласно технической характеристики IEC. При эксплуатации выключателя в особых условиях, описанных ниже, просьба связаться с нами для консультации.

- В случае превышения значений уровня моря и температуры воздуха, указанных в стандарте условий эксплуатации
- В районах с высоким показателем соли и повышенным риском возникновения тайфуна
- В районах с обильным снегом и ледниками
- В районах с частыми толчками и вибрацией
- В случае превышения значения уровня относительной влажности, указанного в стандарте условий эксплуатации
- В районах с обильными осадками и повышенной влажностью
- В районах с повышенной влажностью, пылью, едкими и огнеопасными газами и испарениями.
- В других особых условиях, превышающих показатели, указанные в стандарте условий эксплуатации

## Условия к изоляции при превышении высоты более 1000м над уровнем моря

Чем выше высота над уровнем моря, тем ниже эффективность изоляции, необходимо выбрать соответствующий продукт, с учетом нижеуказанного компенсационного коэффициента.

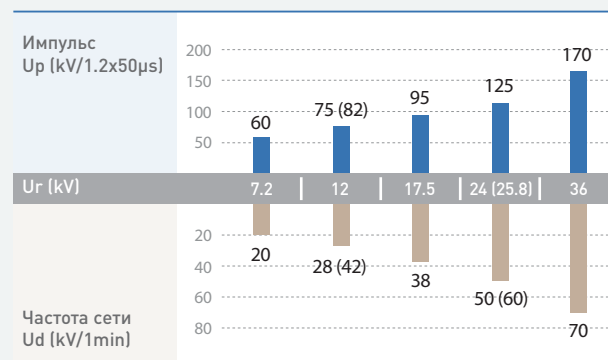
- ✗ Выбор продукта ≥ согласно номинальному напряжению, номинальное выдерживаемое напряжение электрических сетей и импульсное выдерживаемое напряжение x компенсационный коэффициент
- Например) Расчет для подбора продукта, который будет эксплуатироваться на высоте 2000 м над уровнем моря и с номинальным напряжением 7,2 кВ
  - для высоты 2000 м коэффициент 1,13
  - электрическая прочность, необходимая для номинального напряжения: номинальное выдерживаемое напряжение электрических сетей = 20 кВ/мин, импульсное выдерживаемое напряжение = 60 кВ
  - стандарт, требуемый для электрической прочности: номинальное выдерживаемое напряжение электрических сетей =  $20 \times 1,13 = 22,6$  кВ/мин, импульсное выдерживаемое напряжение =  $60 \times 1,13 = 67,8$  кВ. Согласно этому, можно выбрать продукт с номинальным напряжением 12кВ, с удовлетворительной изоляционной эффективностью.



| Высота над уровнем моря     | 1000м | 1500м | 2000м | 2500м | 3000м |
|-----------------------------|-------|-------|-------|-------|-------|
| Компенсационный коэффициент | 1,0   | 1,06  | 1,13  | 1,2   | 1,28  |



Стандарт по номинальному выдерживаемому напряжению согласно нормам IEC 62271-1



## Условия к изоляции тока, соответствующего температуре воздуха

При эксплуатации в условиях с превышенным значением температуры воздуха, указанных в стандарте, необходимо, используя нижеуказанную формулу, оптимизировать работу посредством корректировки значения тока.

$$I_s = I_r \sqrt{\left\{ \frac{\theta_{\max} - \theta_a}{\theta_\gamma} \right\}}$$

- $I_s$  : компенсационное значение постоянного тока (А)
- $I_r$  : значение постоянного тока (А) при допустимом состоянии [-5 до 40°C]
- $\theta_{\max}$  : наивысшая температура района по статистике (°C)
- $\theta_a$  : фактическая температура воздуха (ниже -5 или выше 40°C)
- $\theta_\gamma$  : допустимая температура воздуха (°C) района для номинального тока

Например) При температуре воздуха 50°C, номинальный ток 2000А, при подсчете компенсации постоянного тока получается

$$2,000 \times \sqrt{\frac{105-50}{65}} = 1,840А$$



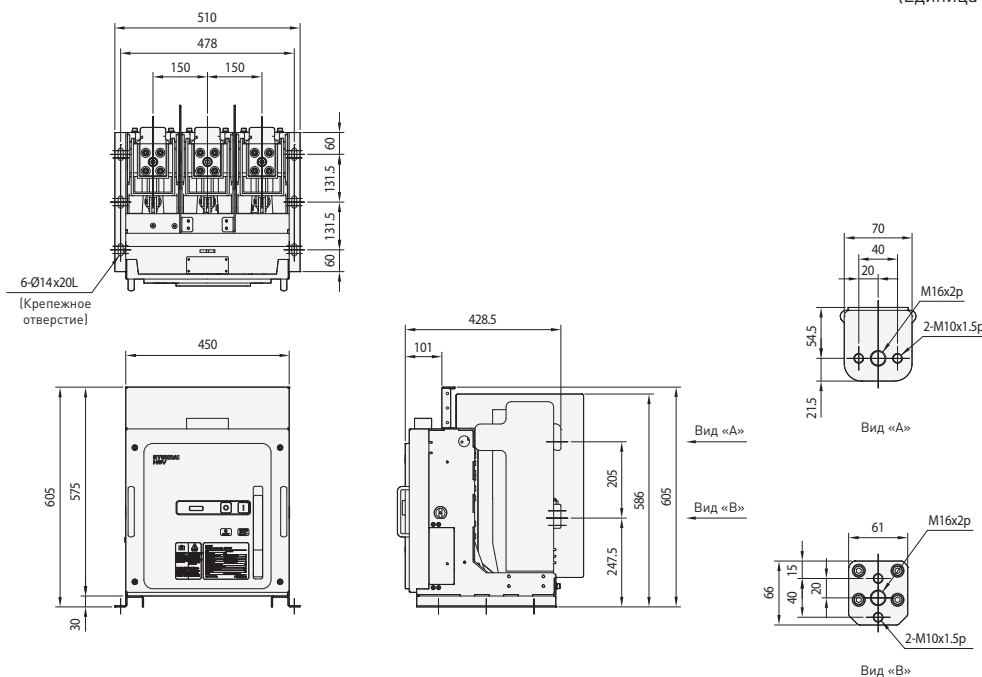
Таблица отклонений для номинального тока, соответствующего температуре воздуха

| Номинальный ток (А) | Температура воздуха (°C) |       |       |       |       |
|---------------------|--------------------------|-------|-------|-------|-------|
|                     | -5 ~ 40                  | 45    | 50    | 55    | 60    |
| 4,000               | 4,000                    | 3,843 | 3,679 | 3,508 | 3,328 |
| 3,150               | 3,150                    | 3,026 | 2,898 | 2,763 | 2,621 |
| 2,500               | 2,500                    | 2,402 | 2,300 | 2,193 | 2,080 |
| 2,000               | 2,000                    | 1,922 | 1,840 | 1,754 | 1,664 |
| 1,250               | 1,250                    | 1,201 | 1,150 | 1,096 | 1,040 |
| 630                 | 630                      | 605   | 580   | 553   | 524   |

## Габаритные размеры

### Вакуумный выключатель типа HGV 1141, 1142, 2141, 2142-ХА (7,2 / 12 кВ), фиксированный тип

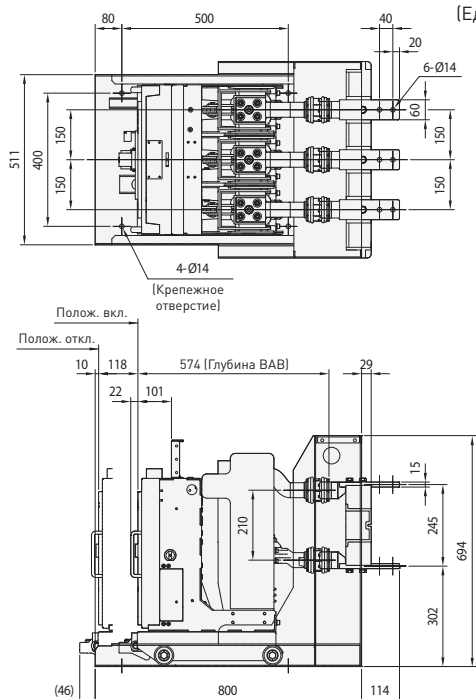
(Единица измерения: мм)



※ Размеры на данном чертеже могут быть изменены без предварительного уведомления.

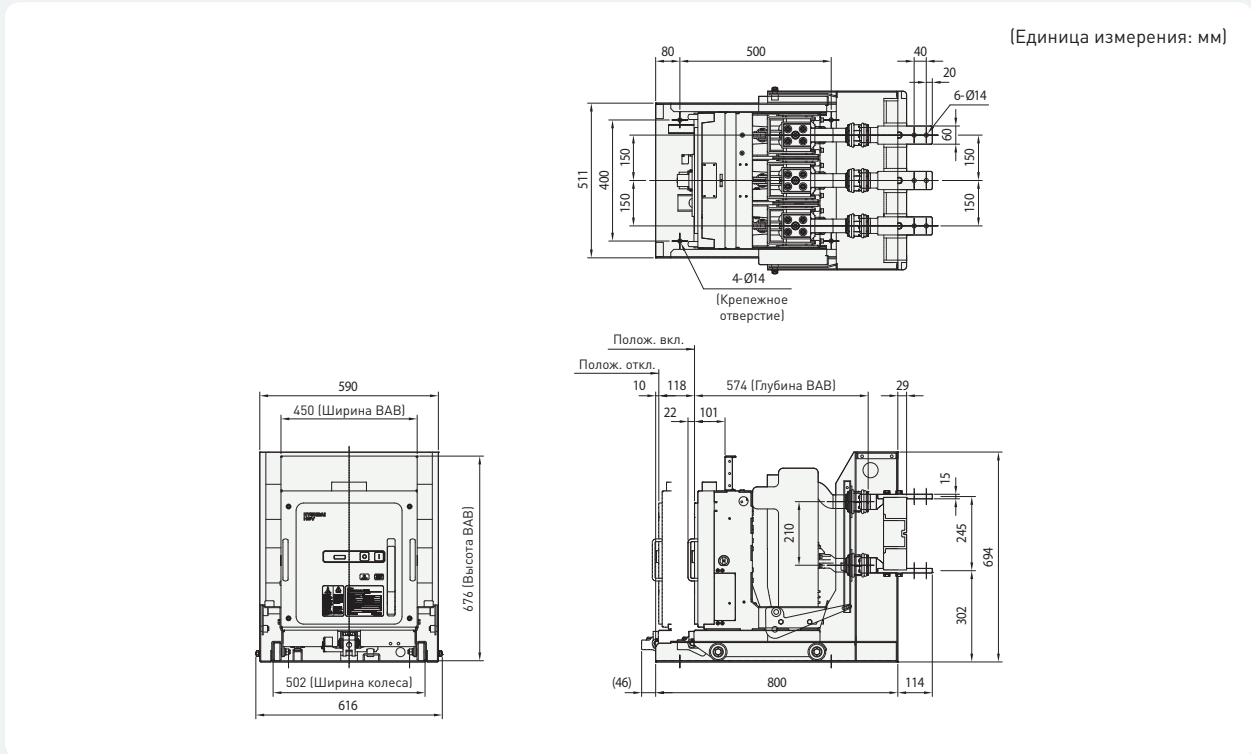
### Вакуумный выключатель типа HGV 1141, 1142-ES (7,2 кВ), рычаговый тип, рычаговой тип

(Единица измерения: мм)



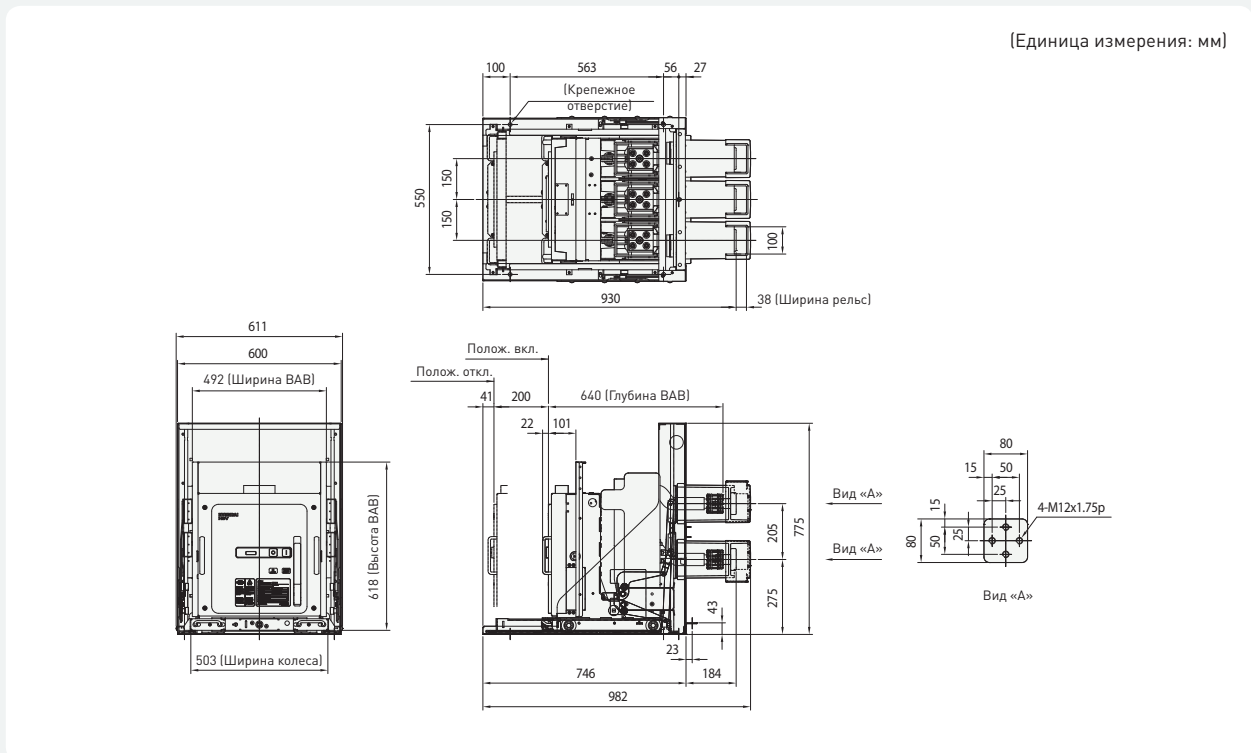
※ Размеры на данном чертеже могут быть изменены без предварительного уведомления.

**Вакуумный выключатель типа HGV 1141, 1142-FS (7,2 кВ), выкатной тип, рычаговый тип**



✗ Размеры на данном чертеже могут быть изменены без предварительного уведомления.

**Вакуумный выключатель типа HGV 1141, 1142, 2141, 2142-GS (7,2 / 12 кВ), выкатной тип, винтовой тип**

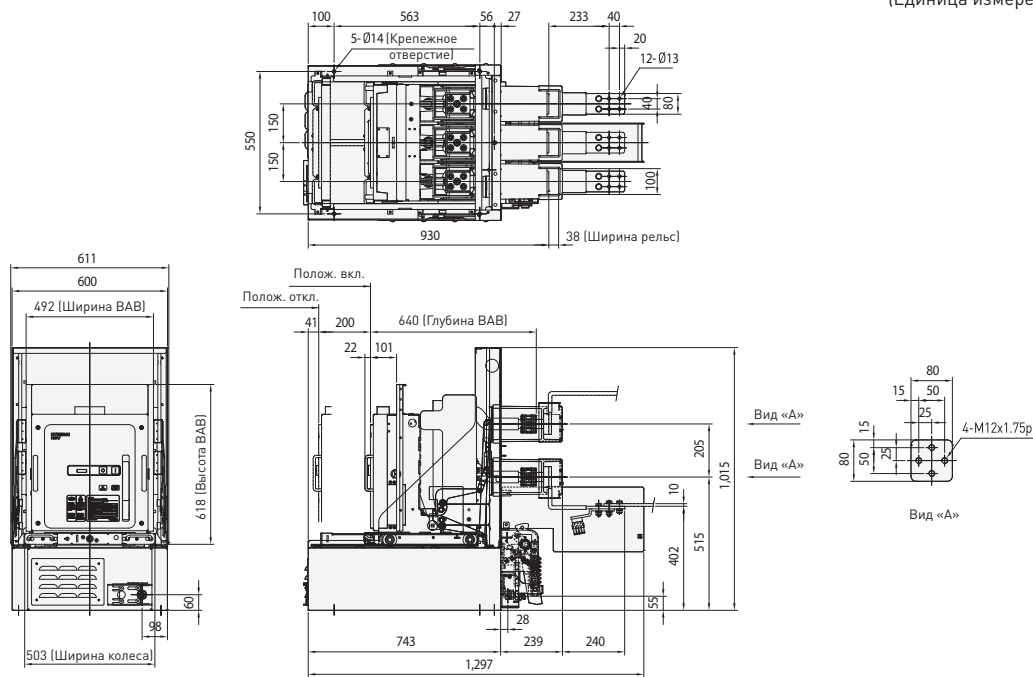


✗ Размеры на данном чертеже могут быть изменены без предварительного уведомления.

## Габаритные размеры

### Вакуумный выключатель типа HGV 1141, 1142, 2141, 2142-GE (7,2 / 12 кВ), выкатной тип, винтовой тип

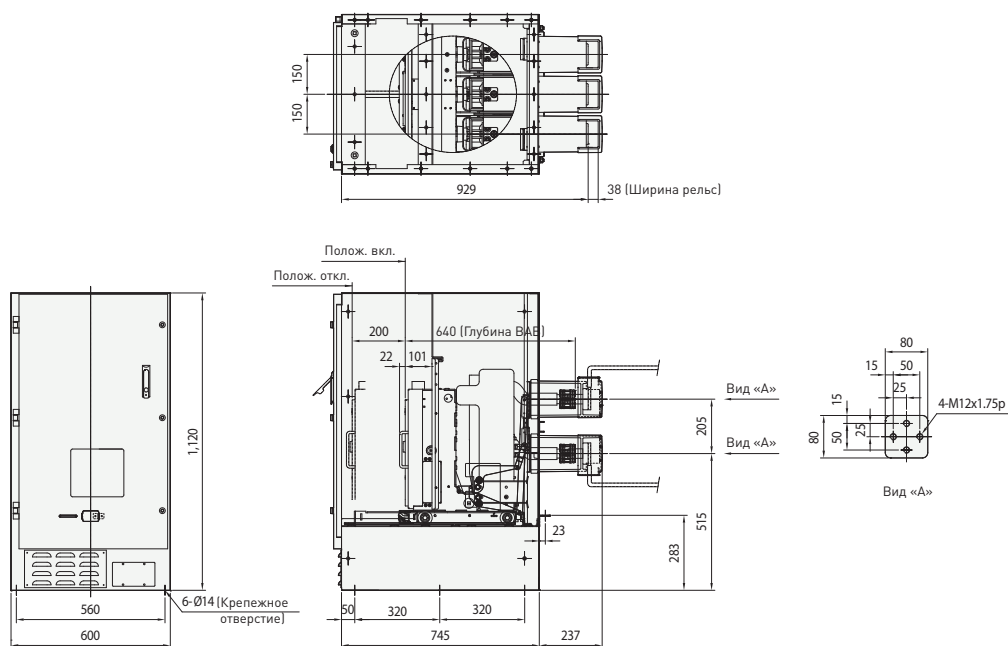
(Единица измерения: мм)



※ Размеры на данном чертеже могут быть изменены без предварительного уведомления.

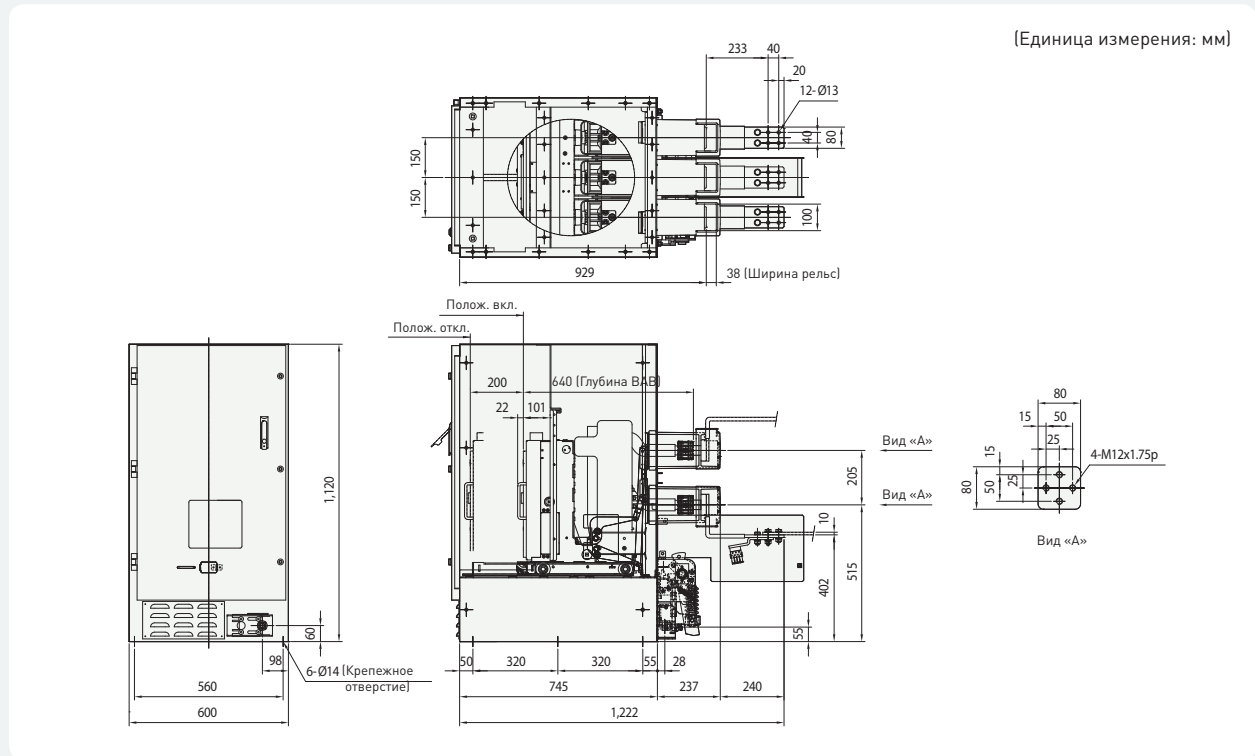
### Вакуумный выключатель типа HGV 1141, 1142, 2141, 2142-MS (7,2 / 12 кВ), выкатной тип, винтовой тип

(Единица измерения: мм)



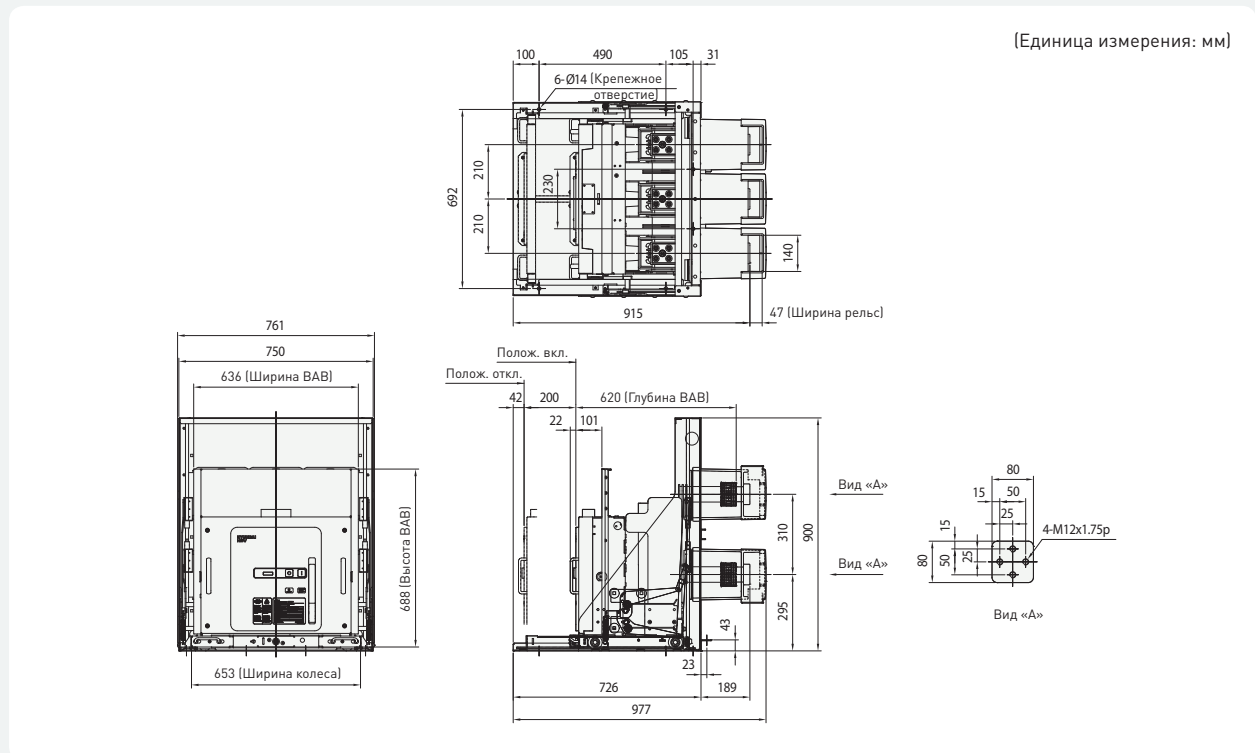
※ Размеры на данном чертеже могут быть изменены без предварительного уведомления.

## Вакуумный выключатель типа HGV 1141, 1142, 2141, 2142-МЕ (7,2 / 12 кВ), выкатной тип, винтовой тип



✗ Размеры на данном чертеже могут быть изменены без предварительного уведомления.

## Вакуумный выключатель типа HGV 1141, 1142, 1144, 2141, 2142, 2144-GS (7,2 / 12 кВ), выкатной тип, винтовой тип



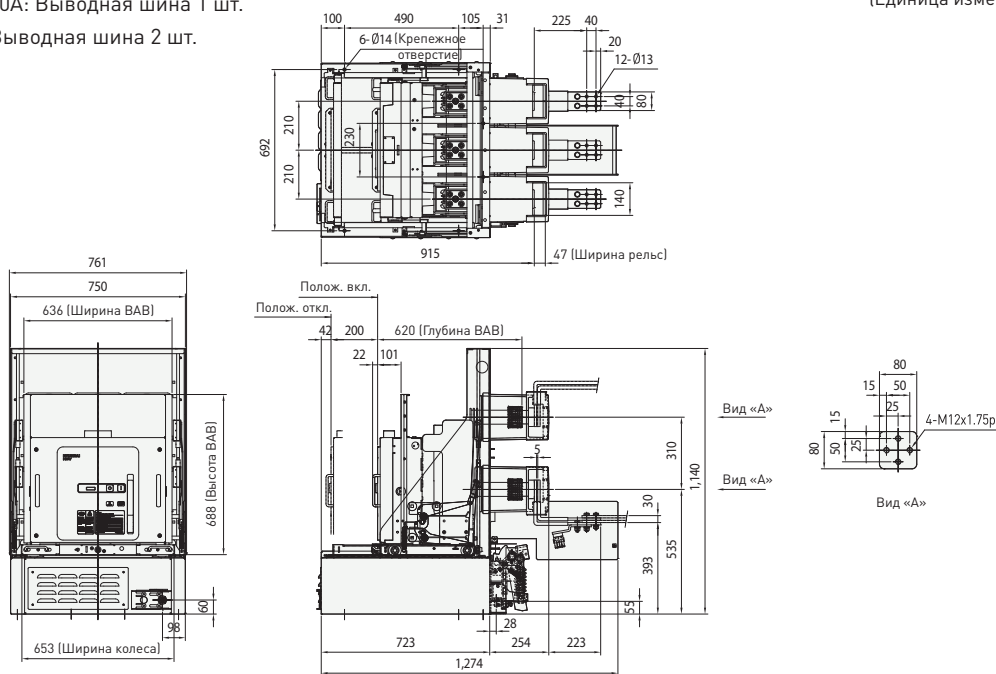
✗ Размеры на данном чертеже могут быть изменены без предварительного уведомления.

## Габаритные размеры

### Вакуумный выключатель типа HGV 1141, 1142, 1144, 2141, 2142, 2144-GE (7,2 / 12 кВ), выкатной тип, винтовой тип

- 630 / 1,250А: Выводная шина 1 шт.
- 2,000 А: Выводная шина 2 шт.

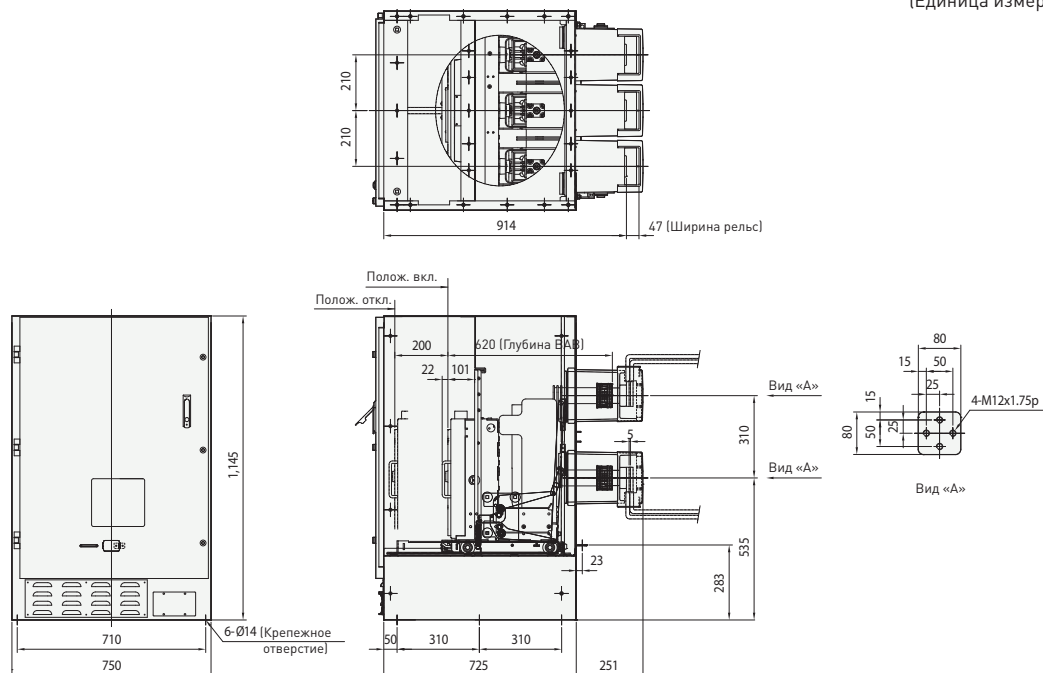
(Единица измерения: мм)



※ Размеры на данном чертеже могут быть изменены без предварительного уведомления.

### Вакуумный выключатель типа HGV 1141, 1142, 1144, 2141, 2142, 2144-MS (7,2 / 12 кВ), выкатной тип, винтовой тип

(Единица измерения: мм)



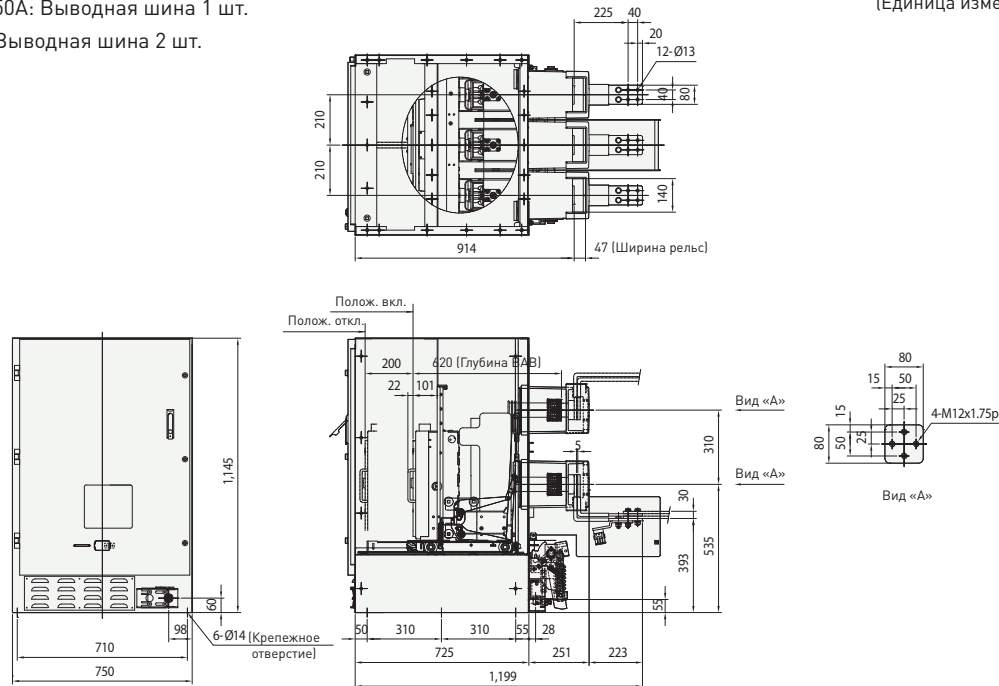
※ Размеры на данном чертеже могут быть изменены без предварительного уведомления.



## Вакуумный выключатель типа HGV 1141, 1142, 1144, 2141, 2142, 2144-МЕ (7,2 / 12 кВ), выкатной тип, винтовой тип

- 630 / 1,250А: Выводная шина 1 шт.
- 2,000 А: Выводная шина 2 шт.

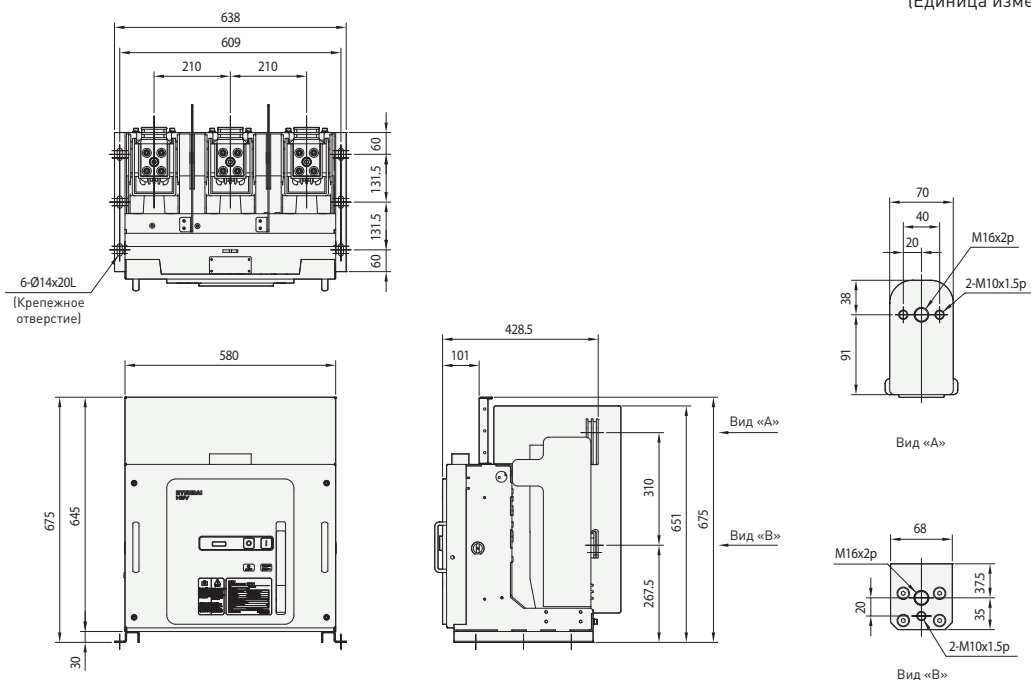
(Единица измерения: мм)



✗ Размеры на данном чертеже могут быть изменены без предварительного уведомления.

## Вакуумный выключатель типа HGV 1144, 2144-ХА (7,2 / 12 кВ), фиксированный тип

(Единица измерения: мм)

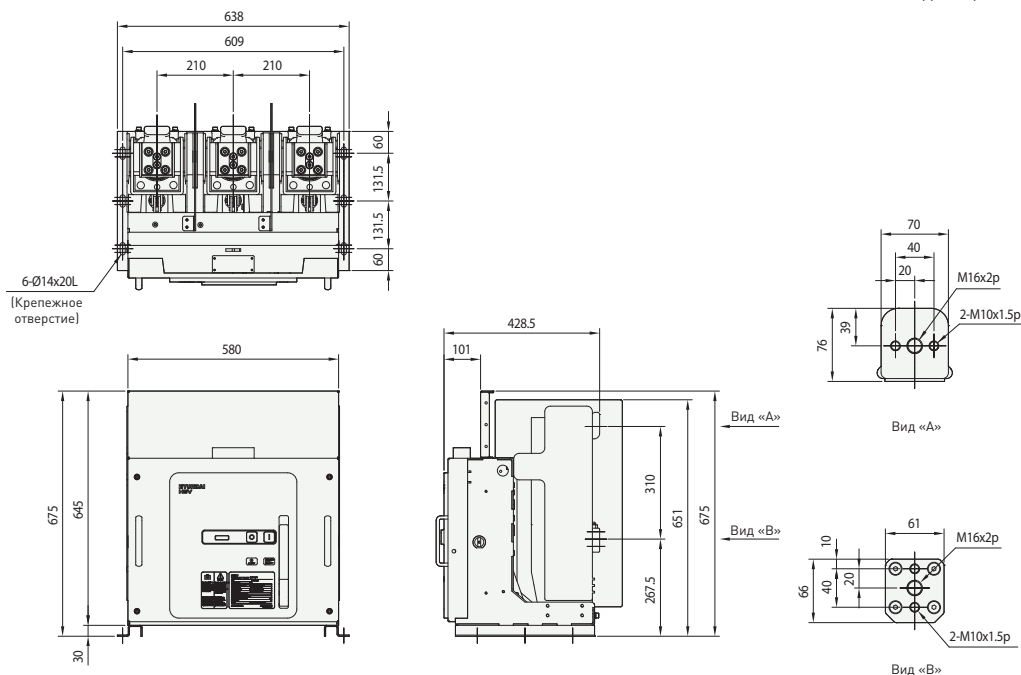


✗ Размеры на данном чертеже могут быть изменены без предварительного уведомления.

## Габаритные размеры

### Вакуумный выключатель типа HGV 1152, 1162, 2152, 2162-ХА (7,2 / 12 кВ), фиксированный тип

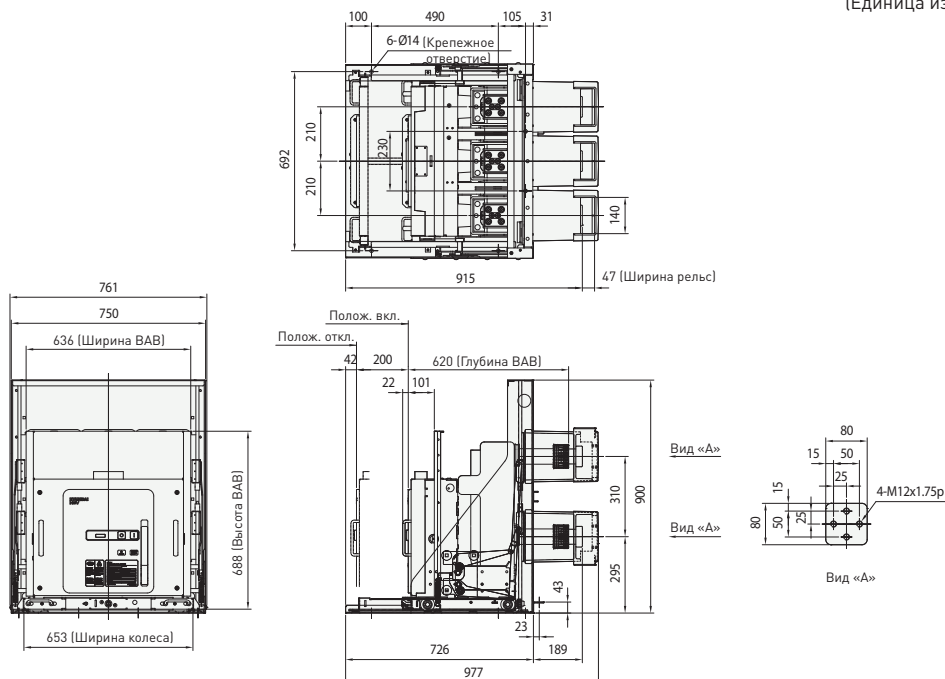
(Единица измерения: мм)



※ Размеры на данном чертеже могут быть изменены без предварительного уведомления.

### Вакуумный выключатель типа HGV 1152, 1154, 1162, 1164, 2152, 2154, 2162, 2164-GS (7,2 / 12 кВ), выкатной тип, винтовой тип

(Единица измерения: мм)

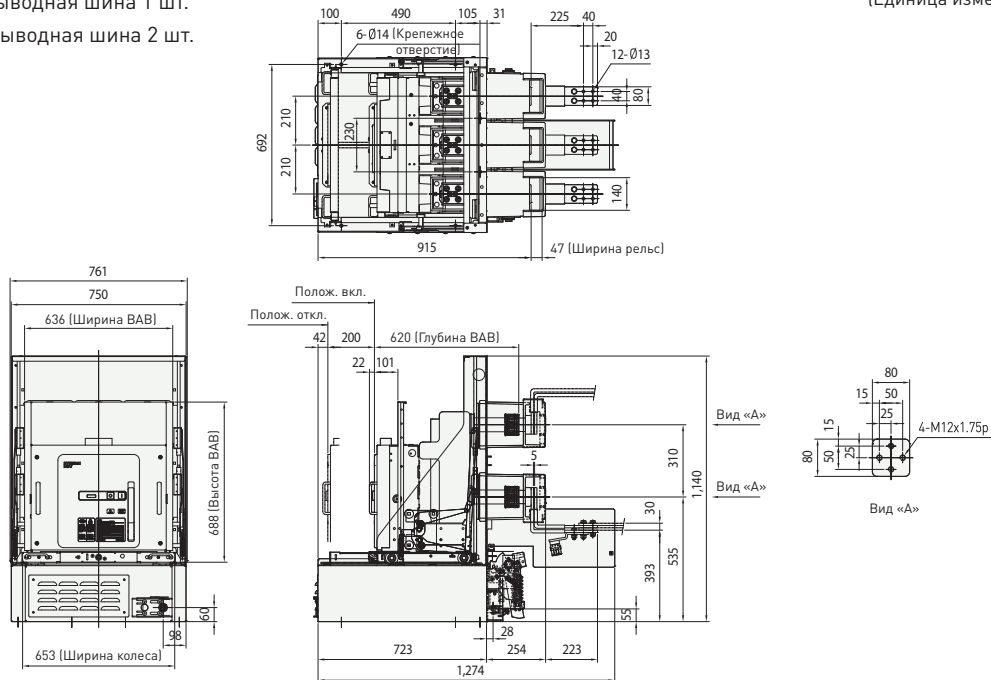


※ Размеры на данном чертеже могут быть изменены без предварительного уведомления.

## Вакуумный выключатель типа HGV 1152, 1154, 1162, 1164, 2152, 2154, 2162, 2164-GE (7,2 / 12 кВ), **выкатной тип, винтовой тип**

- 1,250А: Выводная шина 1 шт.
- 2,000 А: Выводная шина 2 шт.

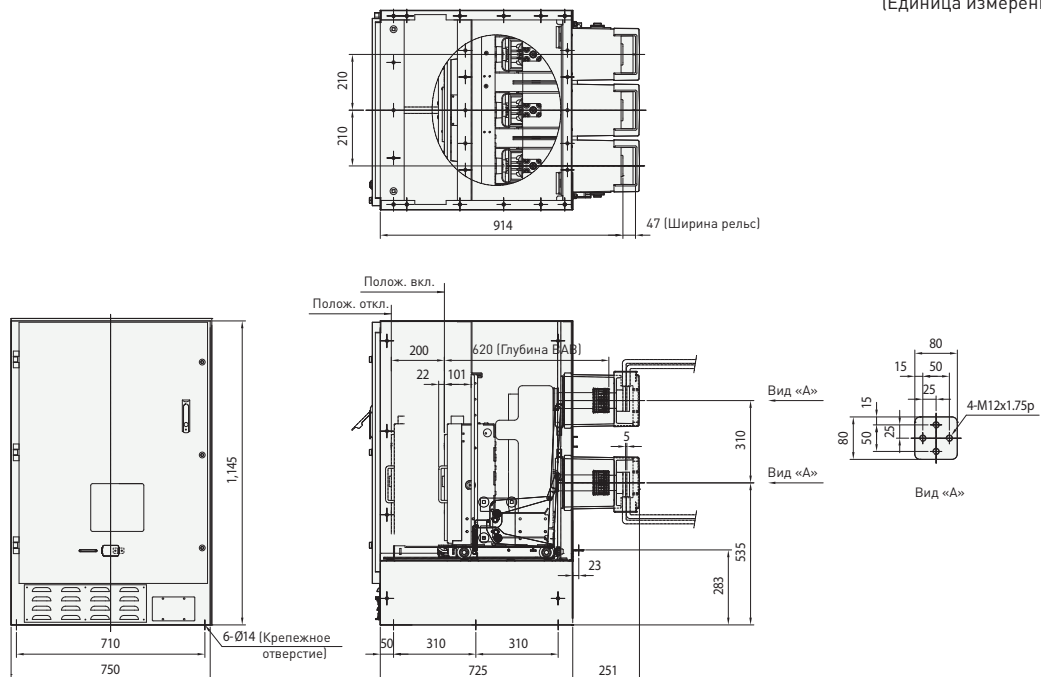
(Единица измерения: мм)



✗ Размеры на данном чертеже могут быть изменены без предварительного уведомления.

## Вакуумный выключатель типа HGV 1152, 1154, 1162, 1164, 2152, 2154, 2162, 2164-MS (7,2 / 12 кВ), **выкатной тип, винтовой тип**

(Единица измерения: мм)



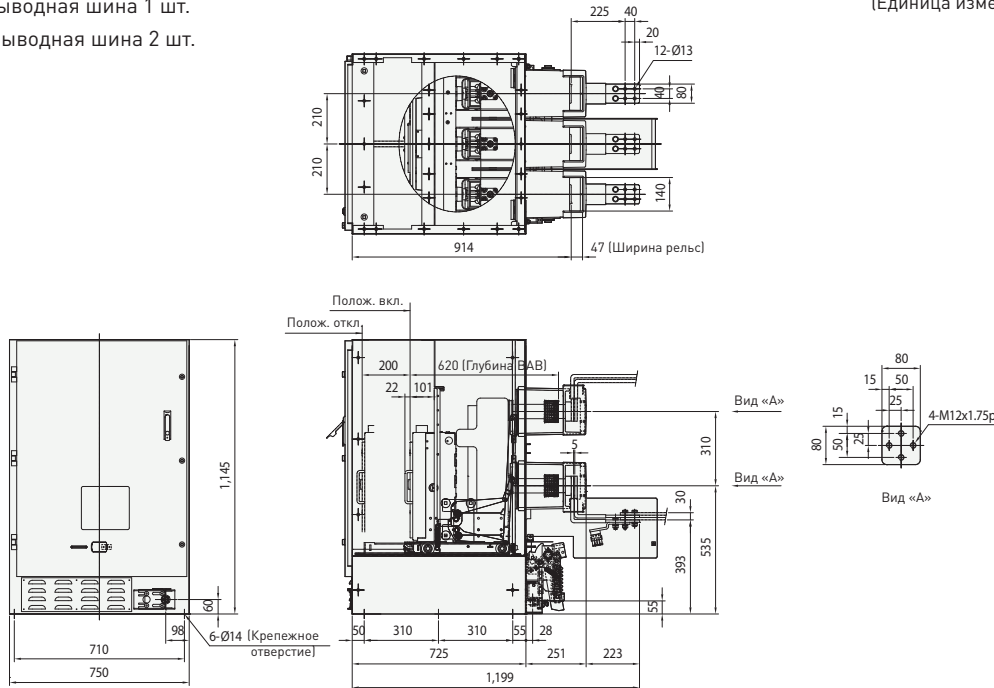
✗ Размеры на данном чертеже могут быть изменены без предварительного уведомления.

## Габаритные размеры

### Вакуумный выключатель типа HGV 1152, 1154, 1162, 1164, 2152, 2154, 2162, 2164-МЕ (7,2 / 12 кВ), **выкатной тип, винтовой тип**

- 1,250А: Выводная шина 1 шт.
- 2,000 А: Выводная шина 2 шт.

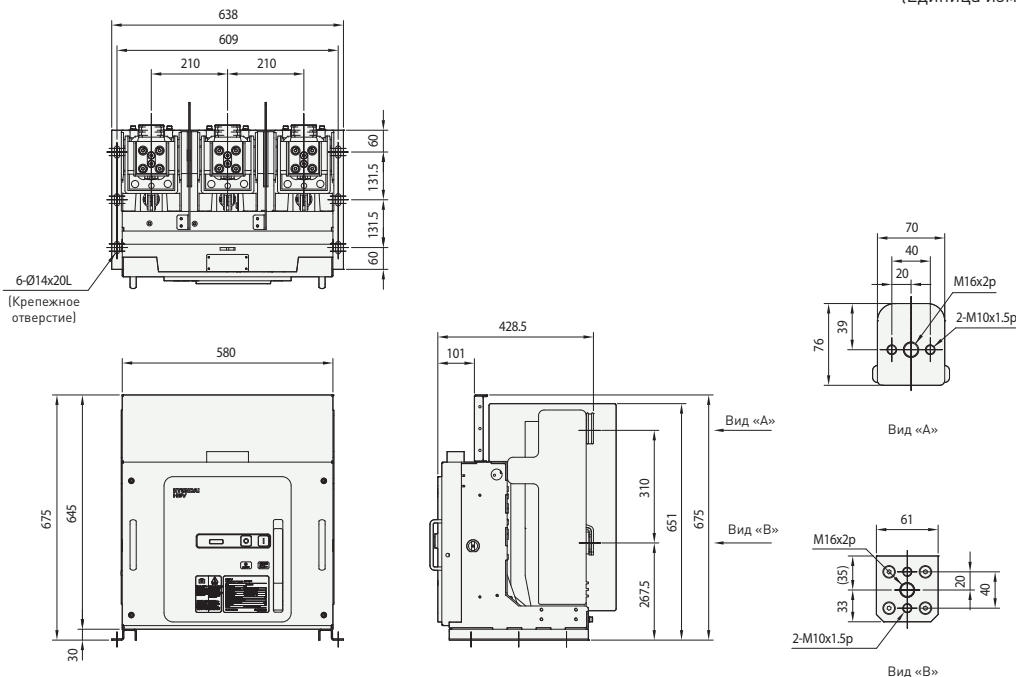
(Единица измерения: мм)



※ Размеры на данном чертеже могут быть изменены без предварительного уведомления.

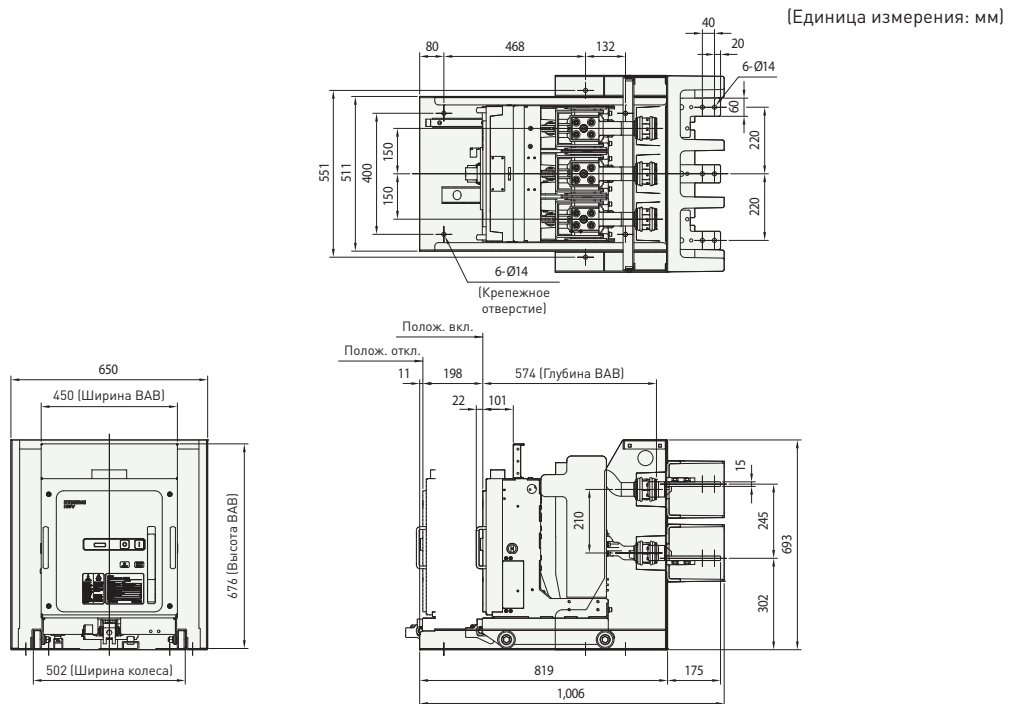
### Вакуумный выключатель типа HGV 1154, 1164, 2154, 2164-ХА (7,2 / 12 кВ), **фиксированный тип**

(Единица измерения: мм)



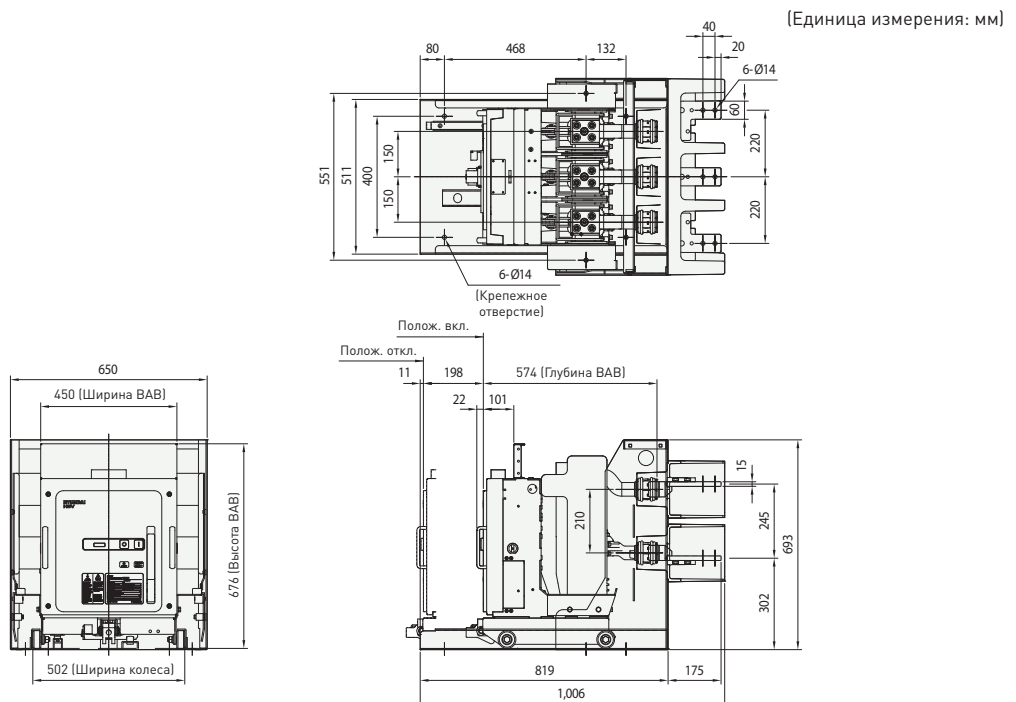
※ Размеры на данном чертеже могут быть изменены без предварительного уведомления.

## Вакуумный выключатель типа HGV 2141, 2142-ES (12 кВ), выкатной тип, рычаговый тип



✘ Размеры на данном чертеже могут быть изменены без предварительного уведомления.

## Вакуумный выключатель типа HGV 2141, 2142-FS (12 кВ), выкатной тип, рычаговый тип

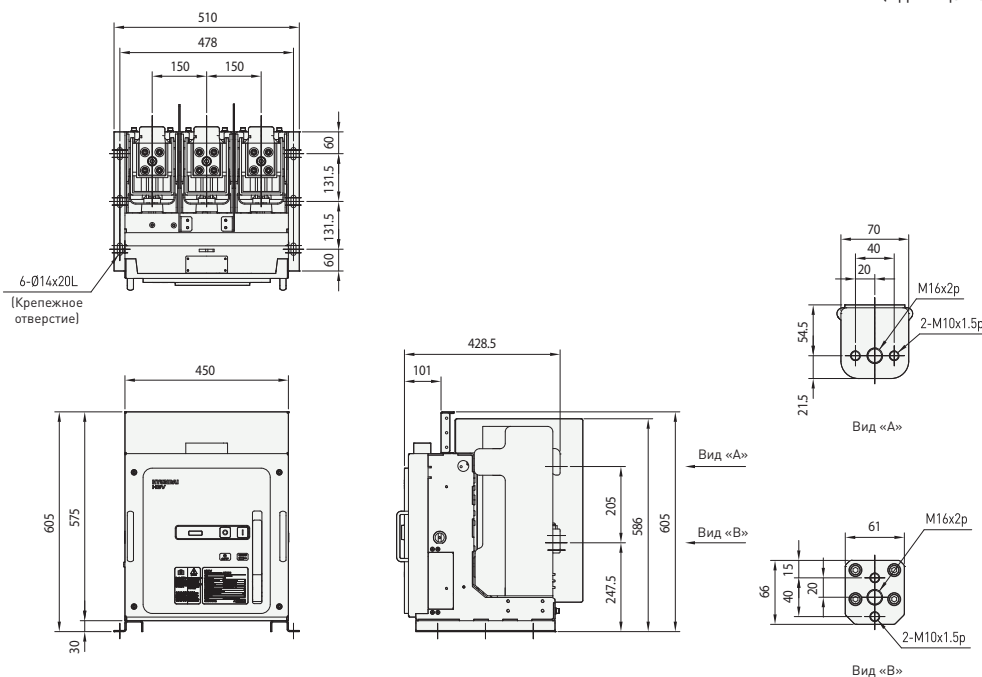


✘ Размеры на данном чертеже могут быть изменены без предварительного уведомления.

## Габаритные размеры

### Вакуумный выключатель типа HGV 3141, 3142-ХА (17,5 кВ), фиксированный тип

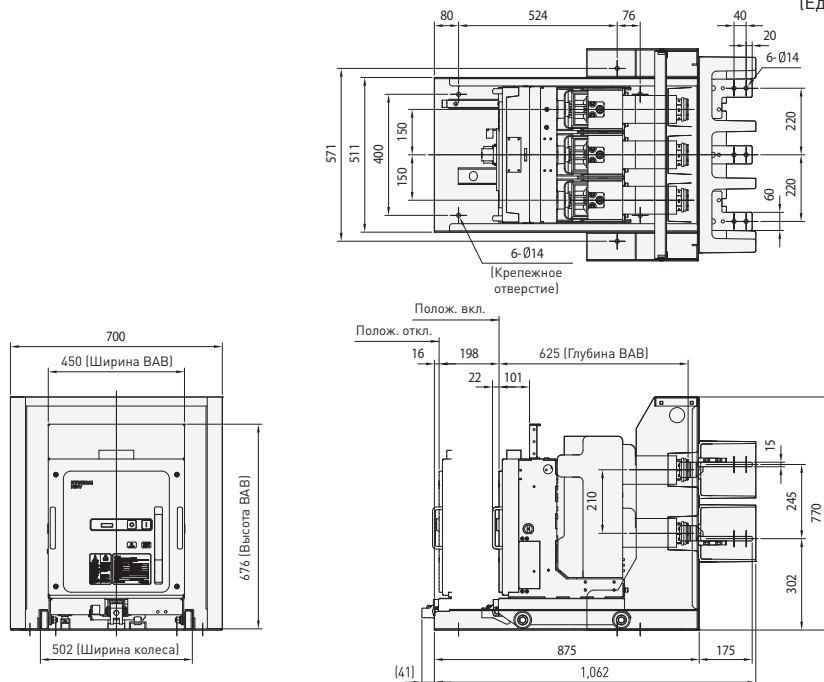
(Единица измерения: мм)



※ Размеры на данном чертеже могут быть изменены без предварительного уведомления.

### Вакуумный выключатель типа HGV 3141, 3142-ES (17,5 кВ), выкатной тип, рычаговый тип

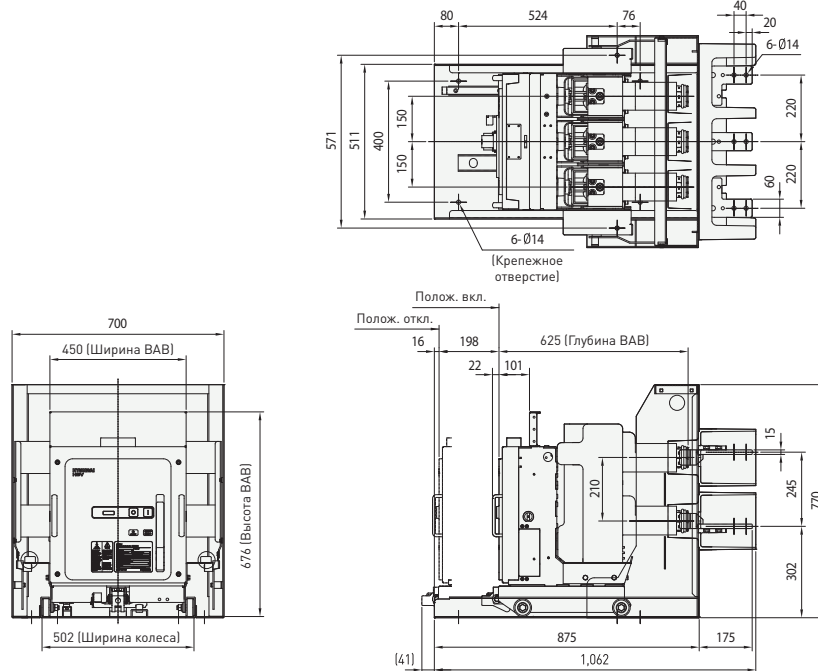
(Единица измерения: мм)



※ Размеры на данном чертеже могут быть изменены без предварительного уведомления.

## Вакуумный выключатель типа HGV 3141, 3142-FS (17,5 кВ), выкатной тип, рычаговый тип

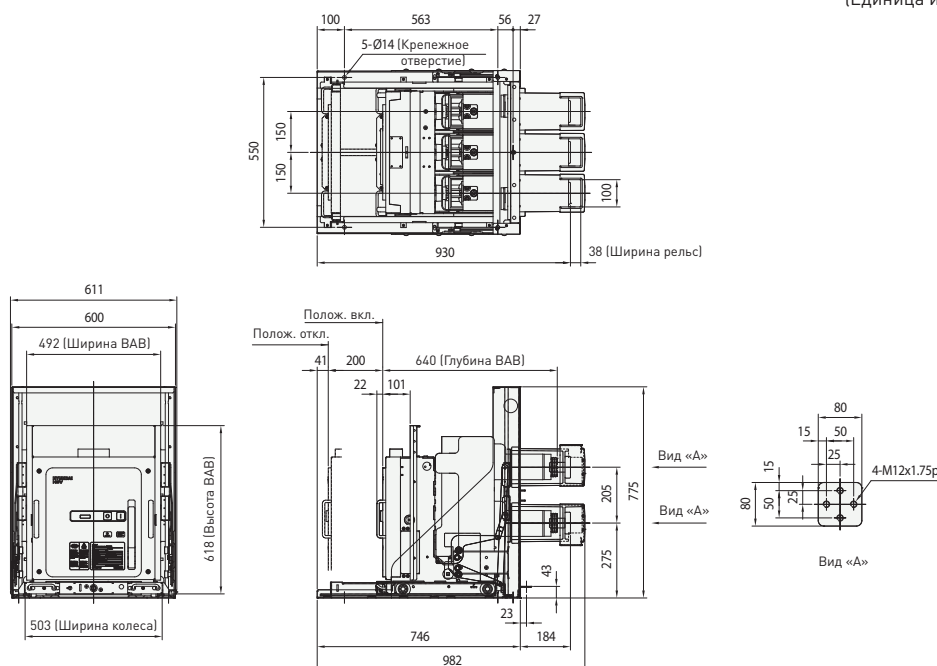
(Единица измерения: мм)



✗ Размеры на данном чертеже могут быть изменены без предварительного уведомления.

## Вакуумный выключатель типа HGV 3141, 3142-GS (17,5 кВ), выкатной тип, винтовой тип

(Единица измерения: мм)

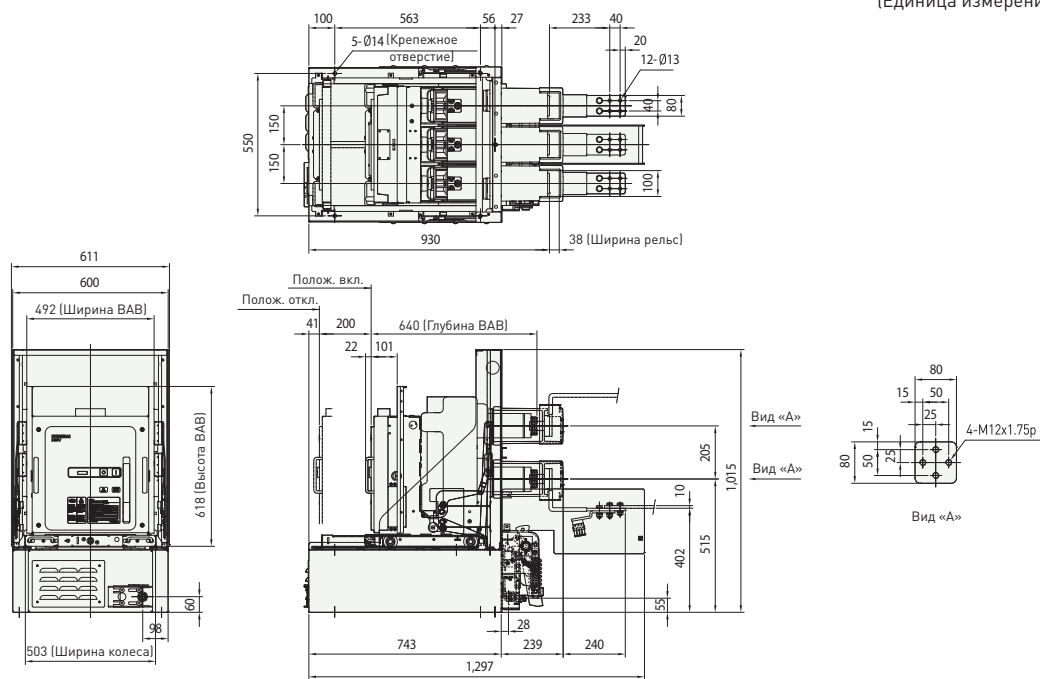


✗ Размеры на данном чертеже могут быть изменены без предварительного уведомления.

## Габаритные размеры

### Вакуумный выключатель типа HGV 3141, 3142-GE (17,5 кВ), выкатной тип, винтовой тип

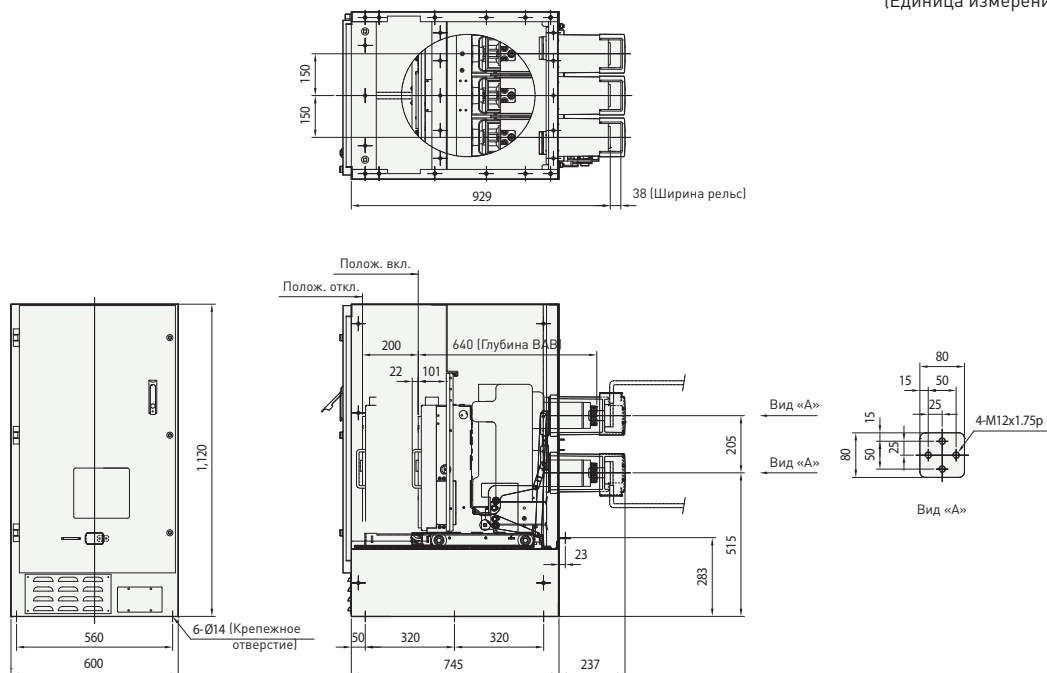
(Единица измерения: мм)



※ Размеры на данном чертеже могут быть изменены без предварительного уведомления.

### Вакуумный выключатель типа HGV 3141, 3142-MS (17,5 кВ), выкатной тип, винтовой тип

(Единица измерения: мм)

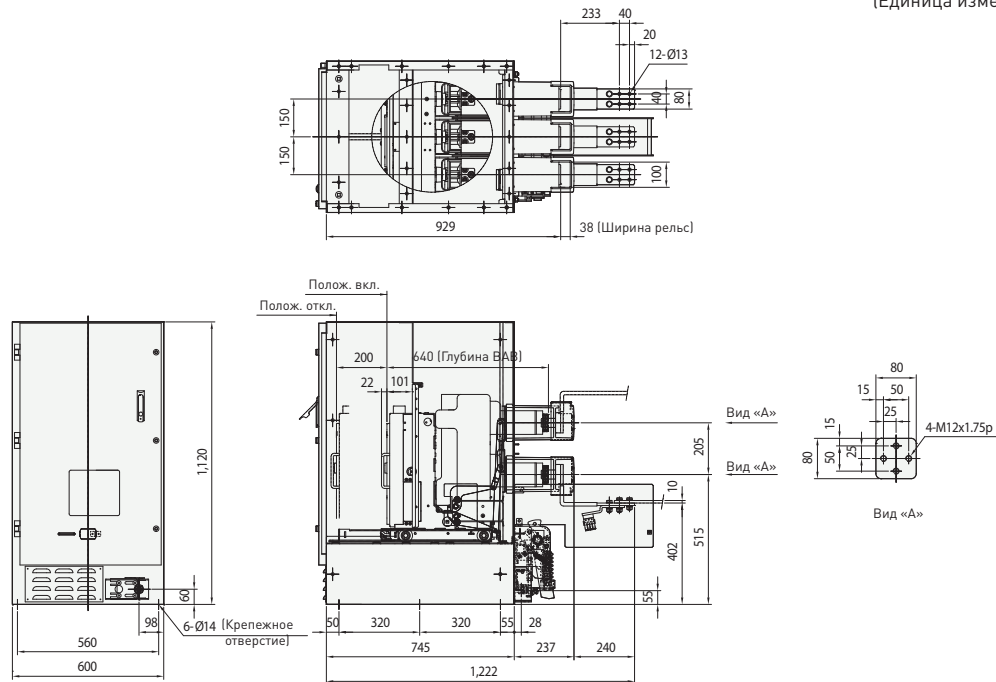


※ Размеры на данном чертеже могут быть изменены без предварительного уведомления.



## Вакуумный выключатель типа HGV 3141, 3142-МЕ (17,5 кВ), выкатной тип, винтовой тип

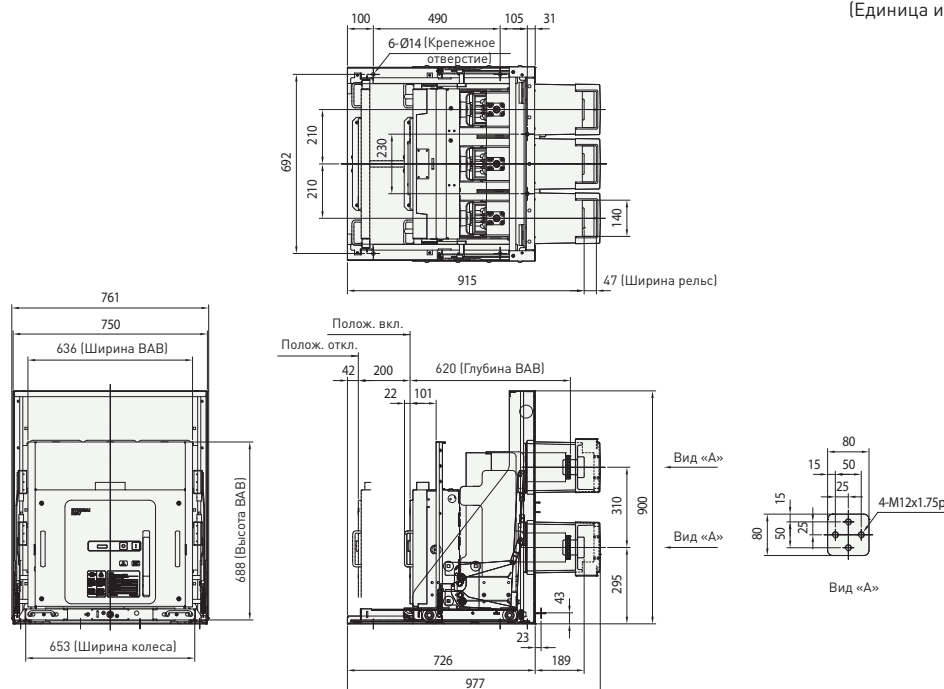
(Единица измерения: мм)



✗ Размеры на данном чертеже могут быть изменены без предварительного уведомления.

## Вакуумный выключатель типа HGV 3141, 3142, 3144-GS (17,5 кВ), выкатной тип, винтовой тип

(Единица измерения: мм)



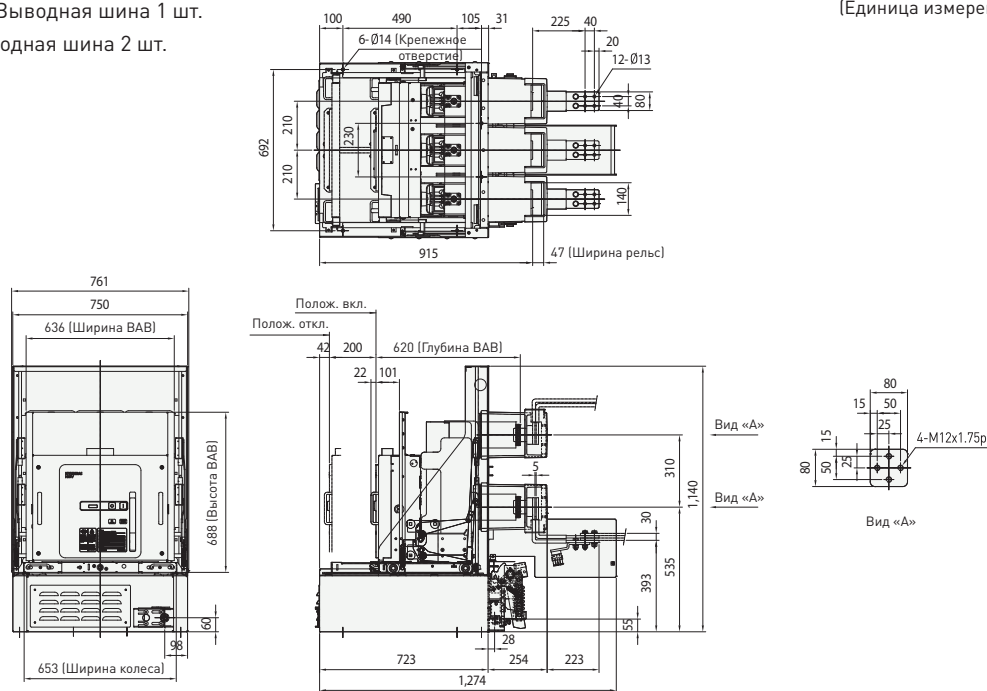
✗ Размеры на данном чертеже могут быть изменены без предварительного уведомления.

## Габаритные размеры

### Вакуумный выключатель типа HGV 3141, 3142, 3144-GE (17,5 кВ), выкатной тип, винтовой тип

- 630/1,250А: Выводная шина 1 шт.
- 2,000 А: Выводная шина 2 шт.

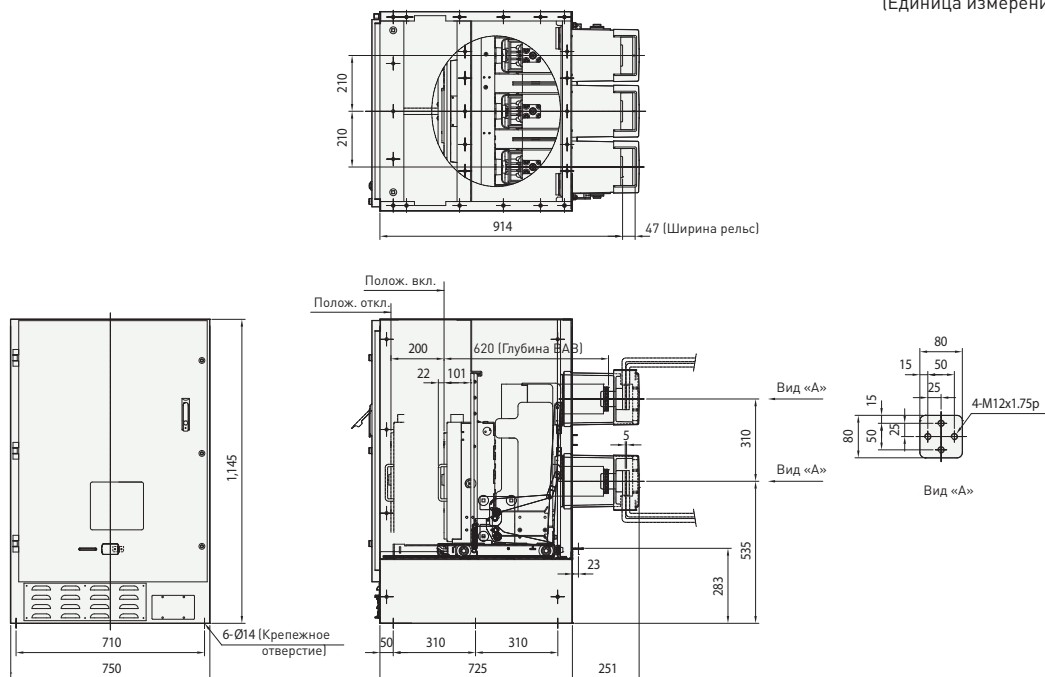
(Единица измерения: мм)



※ Размеры на данном чертеже могут быть изменены без предварительного уведомления.

### Вакуумный выключатель типа HGV 3141, 3142, 3144-MS (17,5 кВ), выкатной тип, винтовой тип

(Единица измерения: мм)

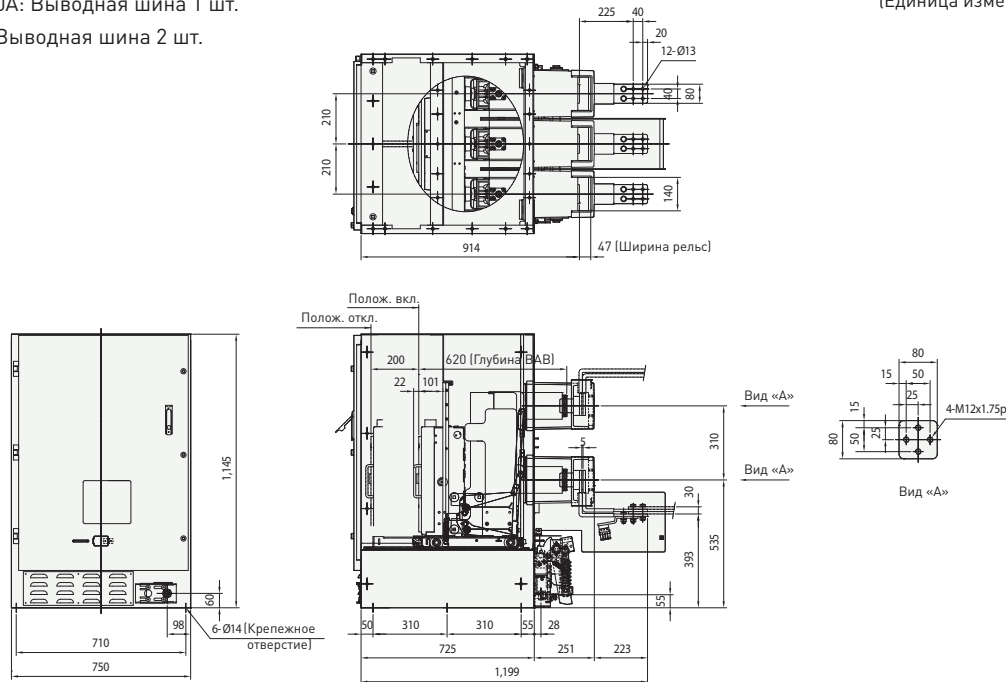


※ Размеры на данном чертеже могут быть изменены без предварительного уведомления.

## Вакуумный выключатель типа HGV 3141, 3142, 3144-МЕ (17,5 кВ), выкатной тип, винтовой тип

- 630/1,250А: Выводная шина 1 шт.
- 2,000 А: Выводная шина 2 шт.

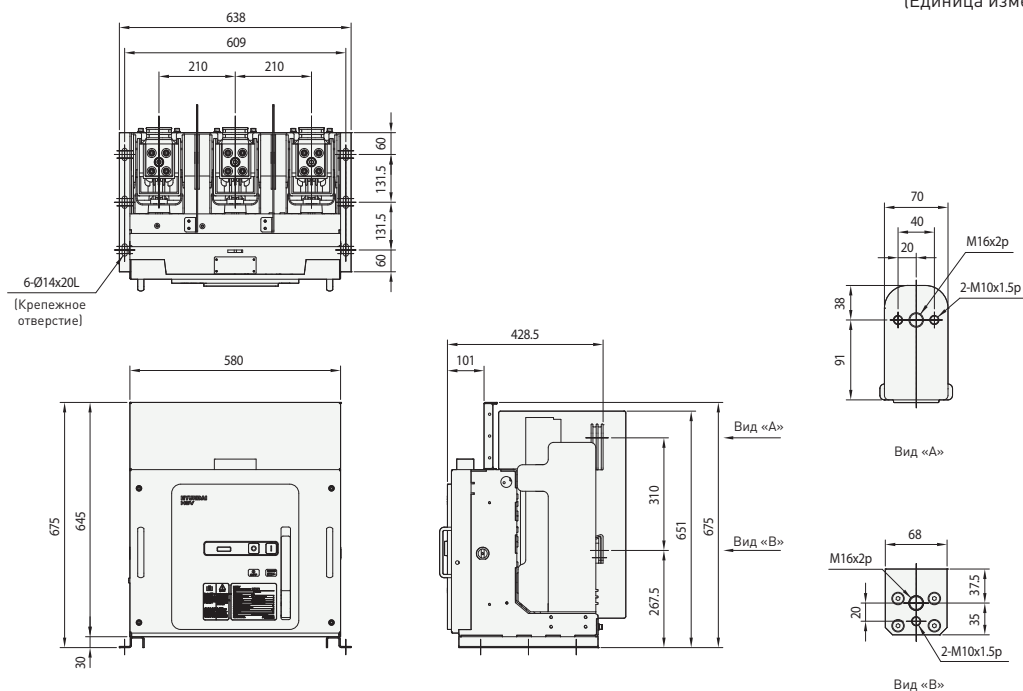
(Единица измерения: мм)



✘ Размеры на данном чертеже могут быть изменены без предварительного уведомления.

## Вакуумный выключатель типа HGV 3144-ХА (17,5 кВ), фиксированный тип

(Единица измерения: мм)

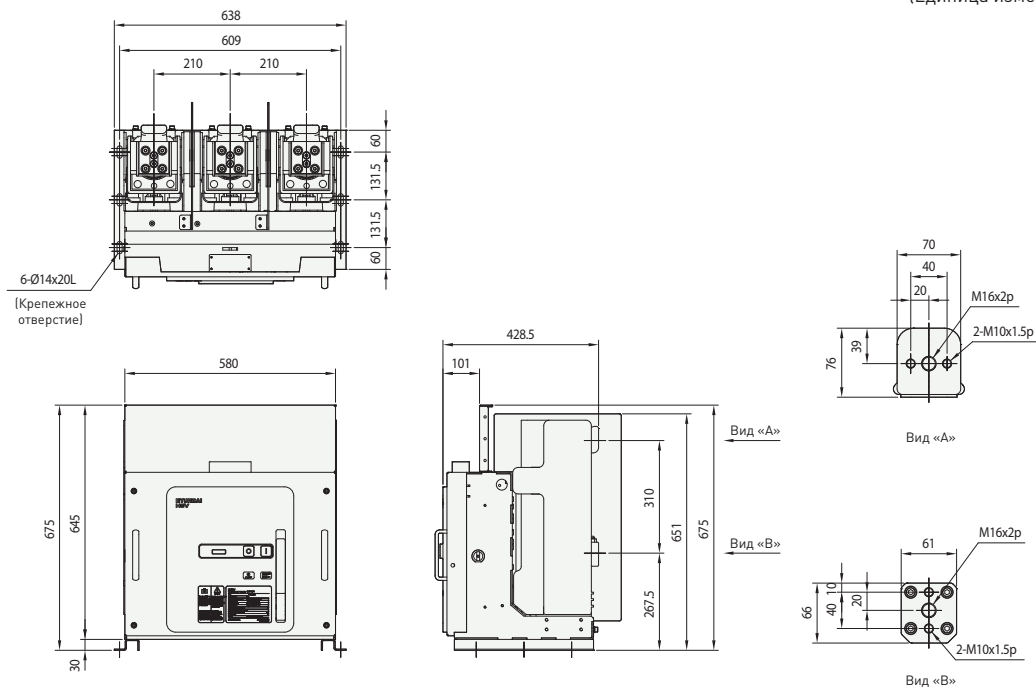


✘ Размеры на данном чертеже могут быть изменены без предварительного уведомления.

## Габаритные размеры

### Вакуумный выключатель типа HGV 3152, 3162-ХА (17,5 кВ), фиксированный тип

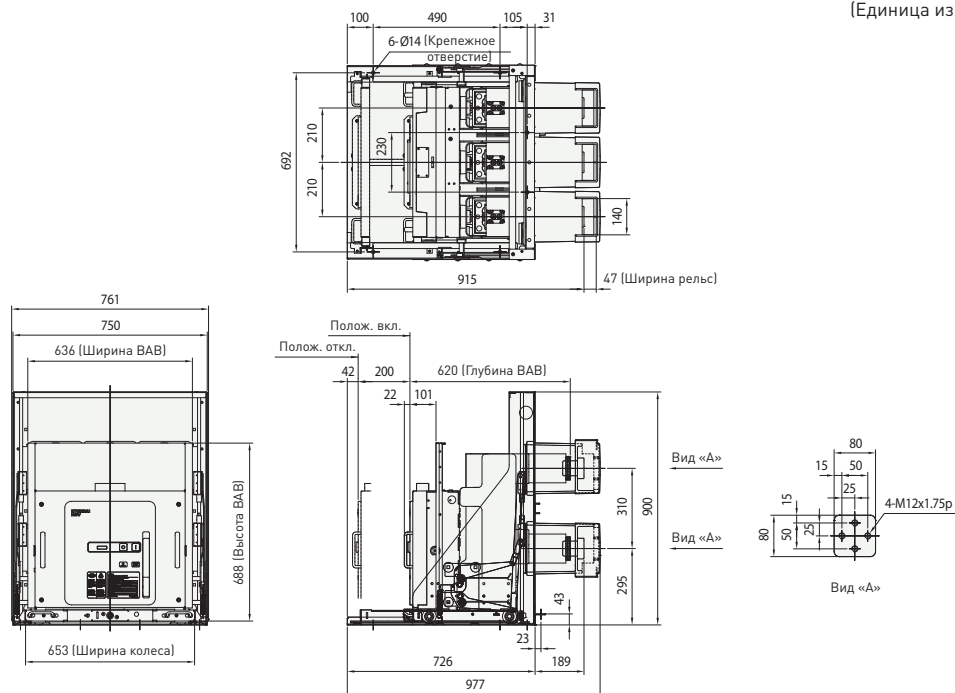
(Единица измерения: мм)



※ Размеры на данном чертеже могут быть изменены без предварительного уведомления.

### Вакуумный выключатель типа HGV 3152, 3154, 3162, 3164-GS (17,5 кВ), выкатной тип, винтовой тип

(Единица измерения: мм)

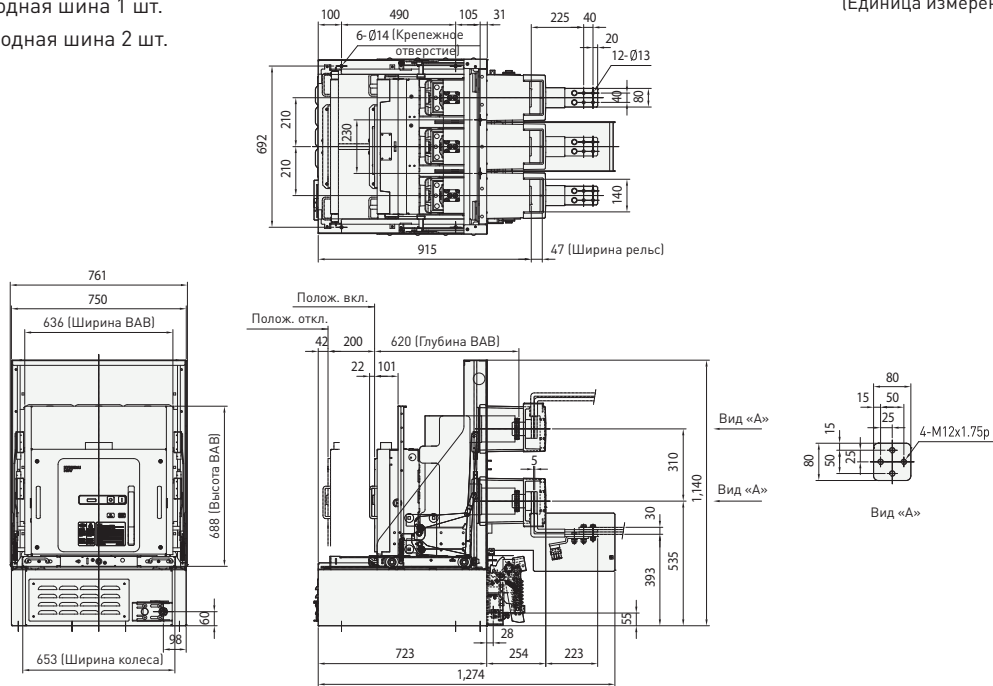


※ Размеры на данном чертеже могут быть изменены без предварительного уведомления.

## Вакуумный выключатель типа HGV 3152, 3154, 3162, 3164-GE (17,5 кВ), выкатной тип, винтовой тип

- 1,250А: Выводная шина 1 шт.
- 2,000 А: Выводная шина 2 шт.

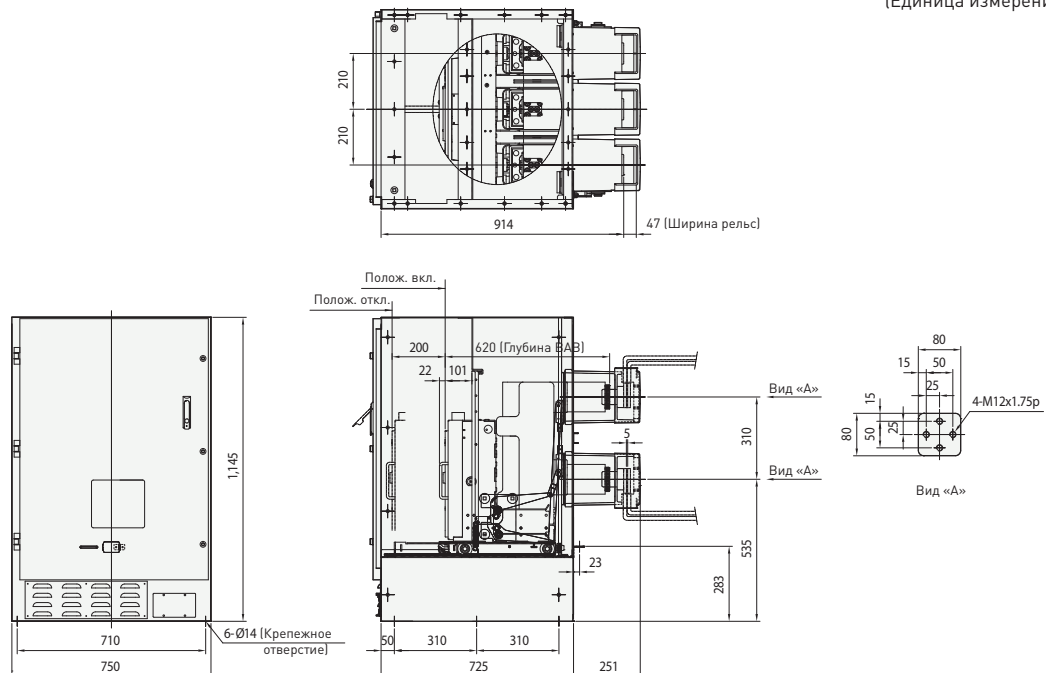
(Единица измерения: мм)



✗ Размеры на данном чертеже могут быть изменены без предварительного уведомления.

## Вакуумный выключатель типа HGV 3152, 3154, 3162, 3164-MS (17,5 кВ), выкатной тип, винтовой тип

(Единица измерения: мм)

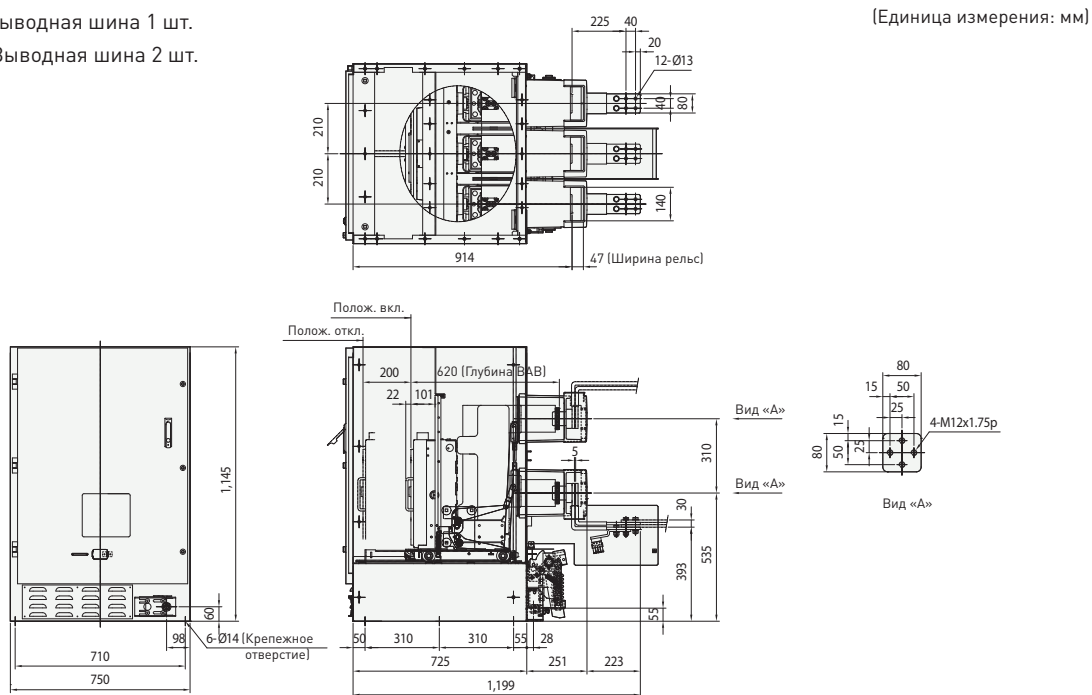


✗ Размеры на данном чертеже могут быть изменены без предварительного уведомления.

## Габаритные размеры

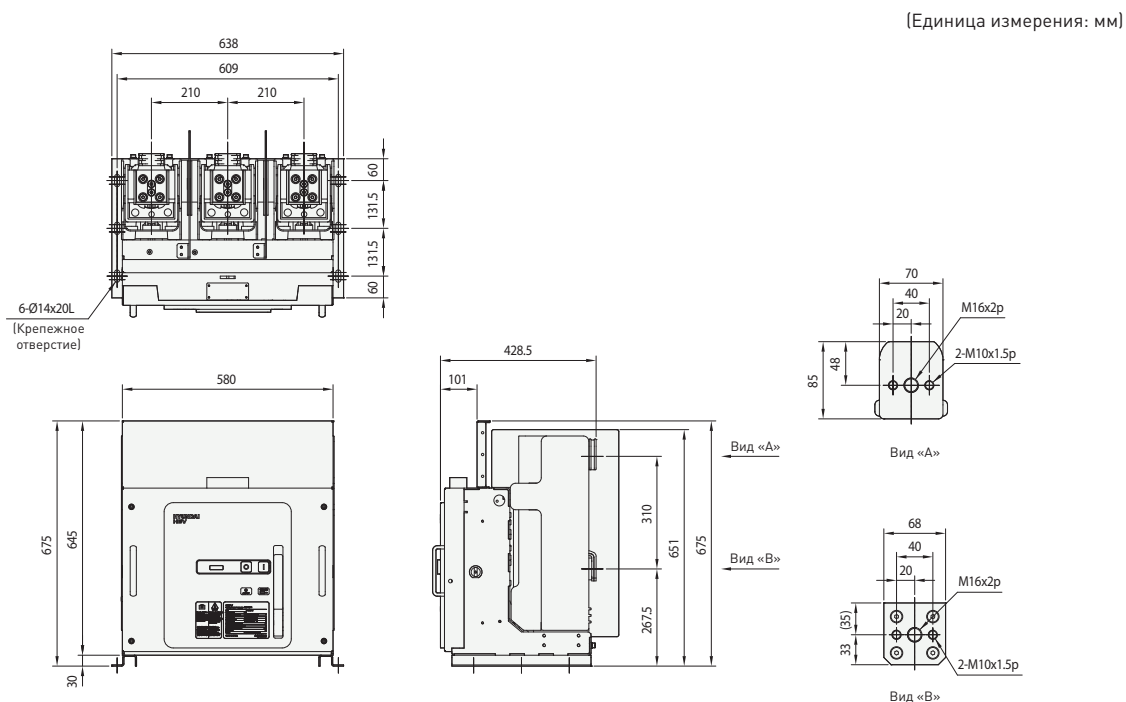
### Вакуумный выключатель типа HGV 3152, 3154, 3162, 3164-МЕ (17,5 кВ), выкатной тип, винтовой тип

- 1,250А: Выводная шина 1 шт.
- 2,000 А: Выводная шина 2 шт.



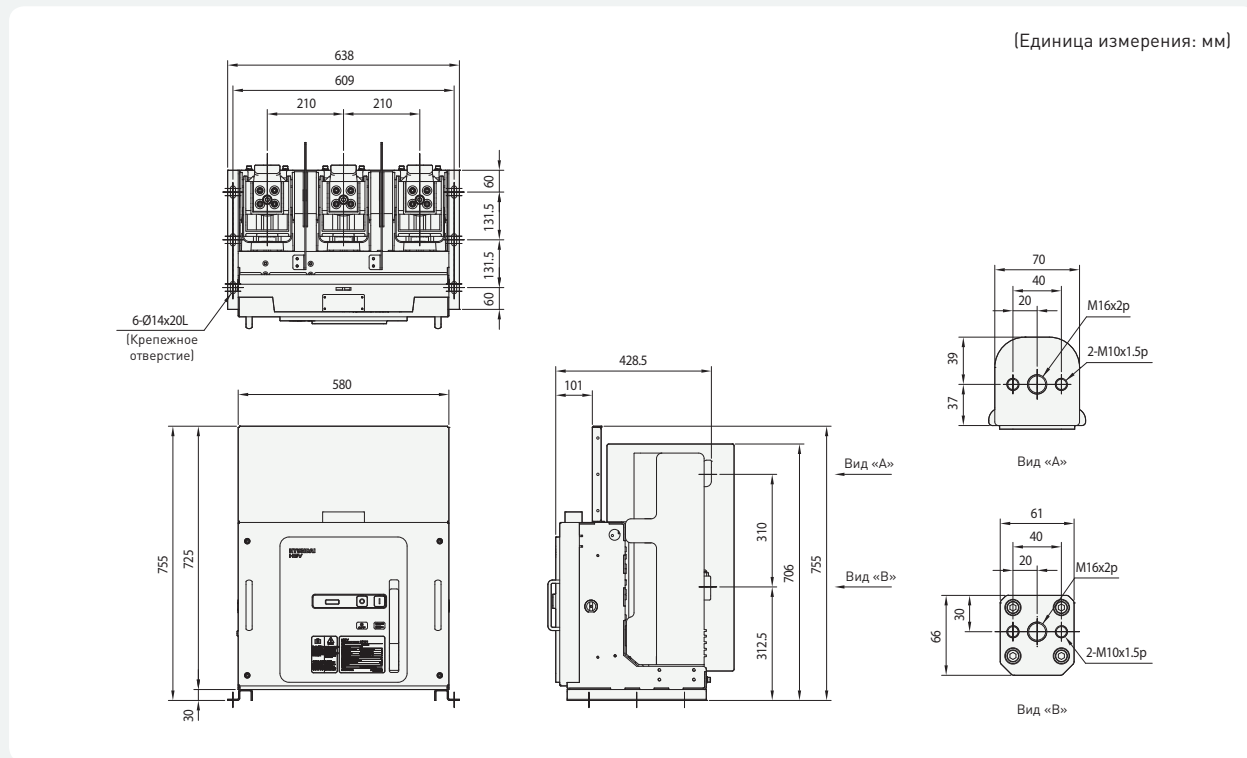
※ Размеры на данном чертеже могут быть изменены без предварительного уведомления.

### Вакуумный выключатель типа HGV 3154, 3164-ХА (17,5 кВ), фиксированный тип



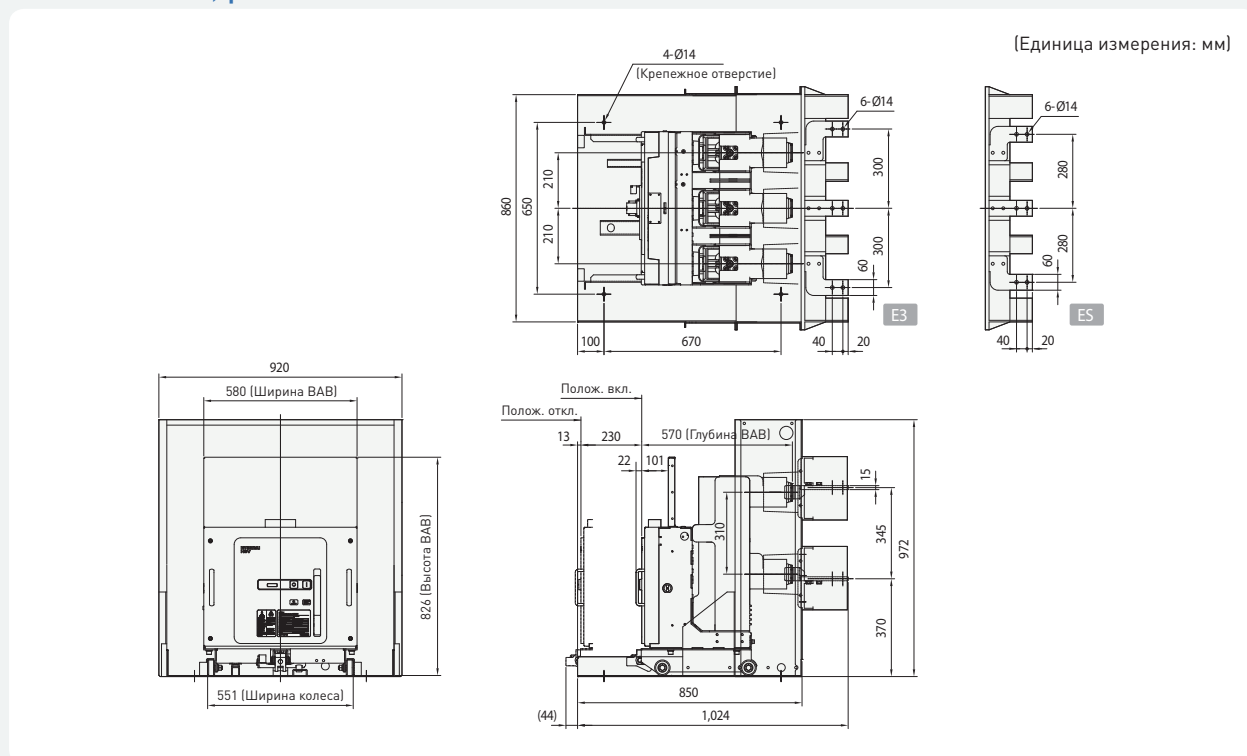
※ Размеры на данном чертеже могут быть изменены без предварительного уведомления.

## Вакуумный выключатель типа HGV 6111, 6112, 6141, 6142-ХА (24 / 25,8 кВ), фиксированный тип



✗ Размеры на данном чертеже могут быть изменены без предварительного уведомления.

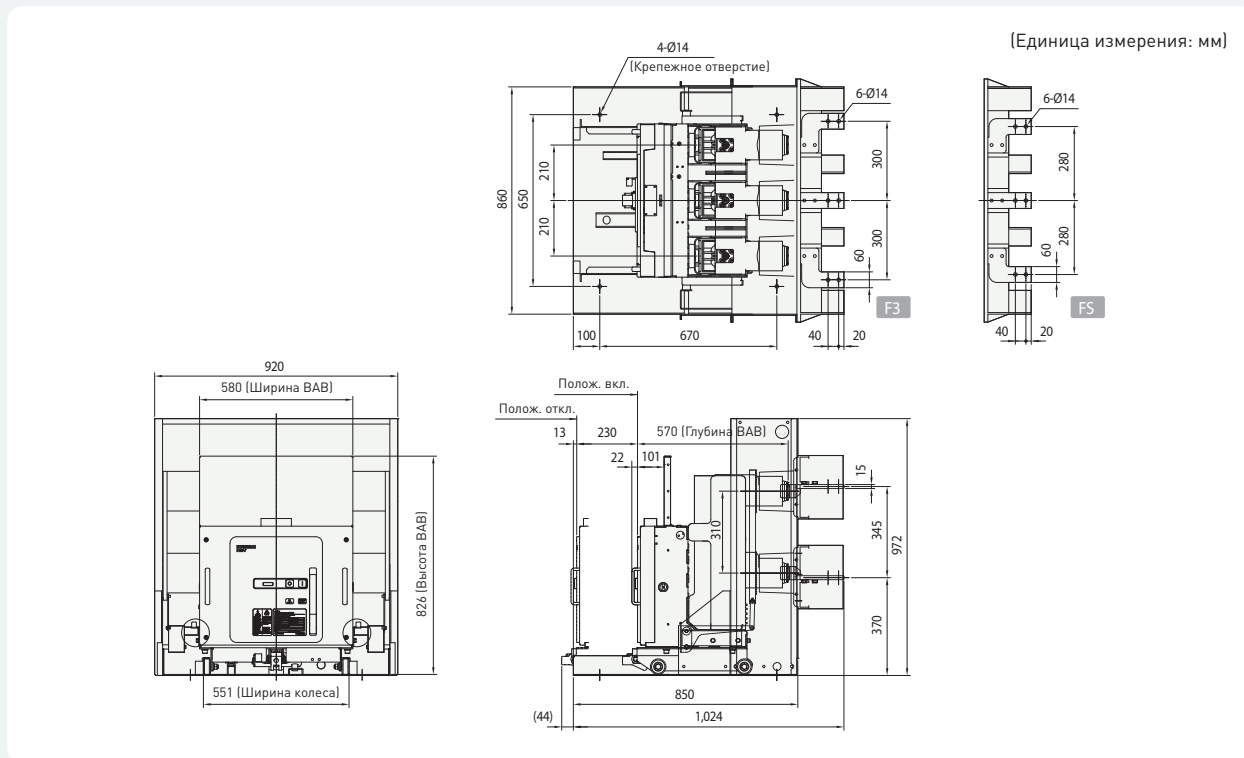
## Вакуумный выключатель типа HGV 6111, 6112, 6141, 6142-ES/ЕЗ (24 / 25,8 кВ), выкатной тип, рычаговый тип



✗ Размеры на данном чертеже могут быть изменены без предварительного уведомления.

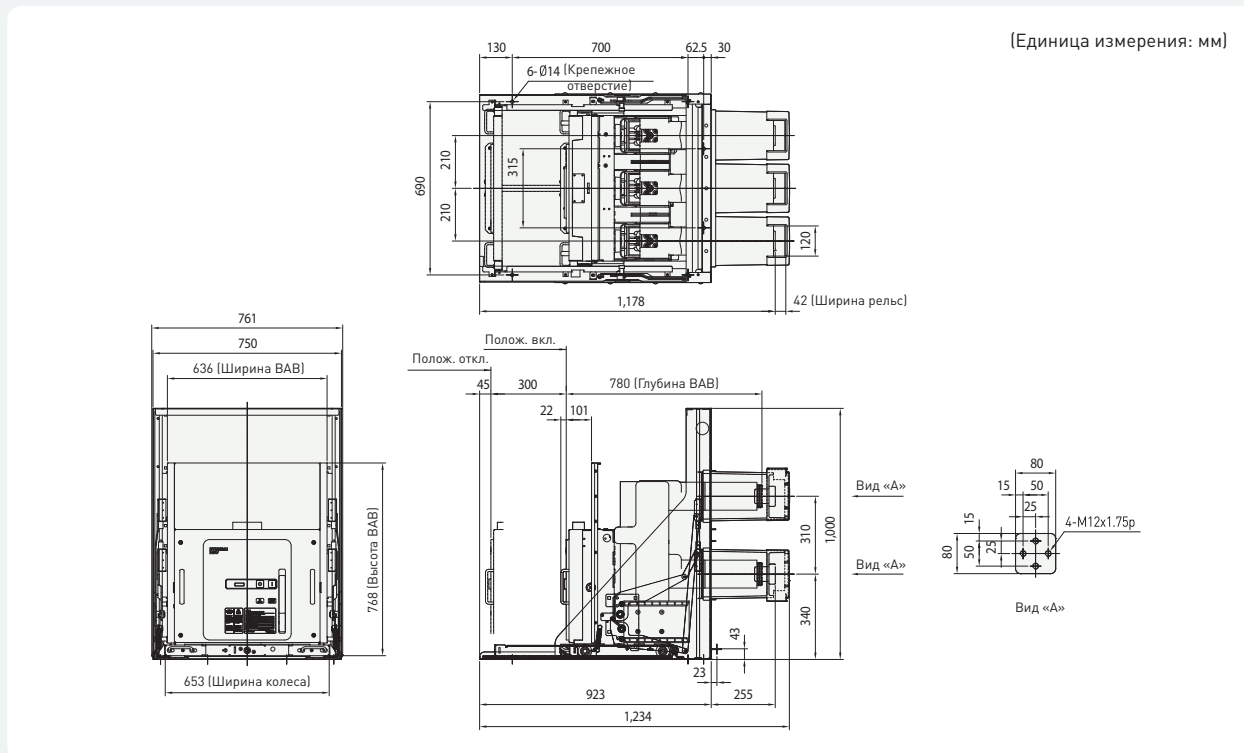
## Габаритные размеры

Вакуумный выключатель типа HGV 6111, 6112, 6141, 6142-FS (24 / 25,8 кВ),  
выкатной тип, рычаговый тип



※ Размеры на данном чертеже могут быть изменены без предварительного уведомления.

Вакуумный выключатель типа HGV 6111, 6112, 6114, 6141, 6142, 6144-GS (24 / 25,8 кВ), выкатной тип, винтовой тип



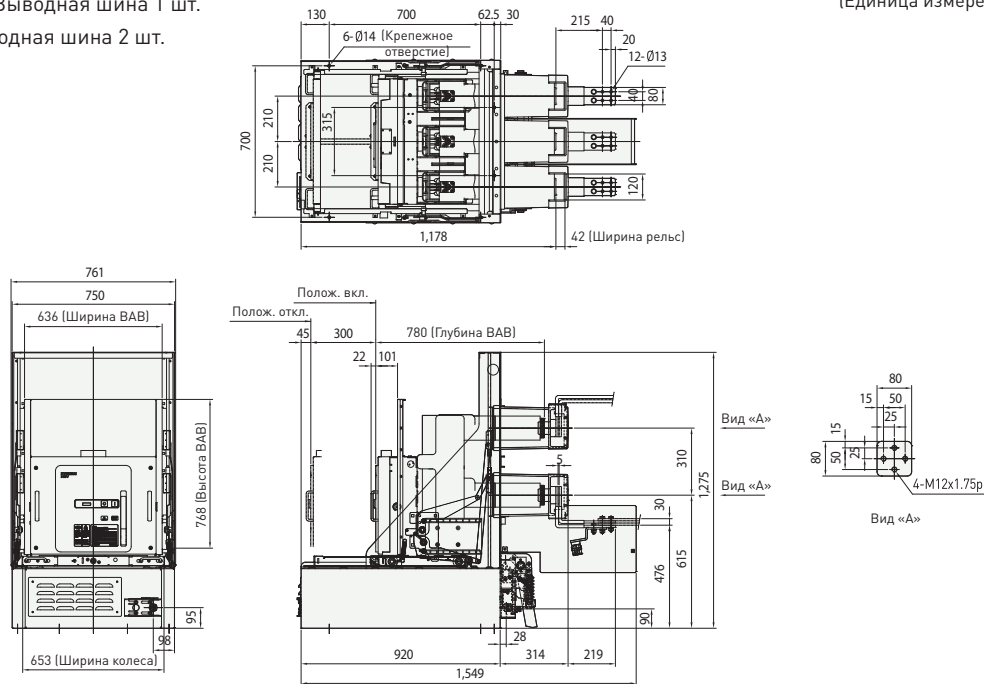
※ Размеры на данном чертеже могут быть изменены без предварительного уведомления.



## Вакуумный выключатель типа HGV 6111, 6112, 6114, 6141, 6142, 6144-GE (24 / 25,8 кВ), выкатной тип, винтовой тип

- 630/1,250А: Выводная шина 1 шт.
- 2,000 А: Выводная шина 2 шт.

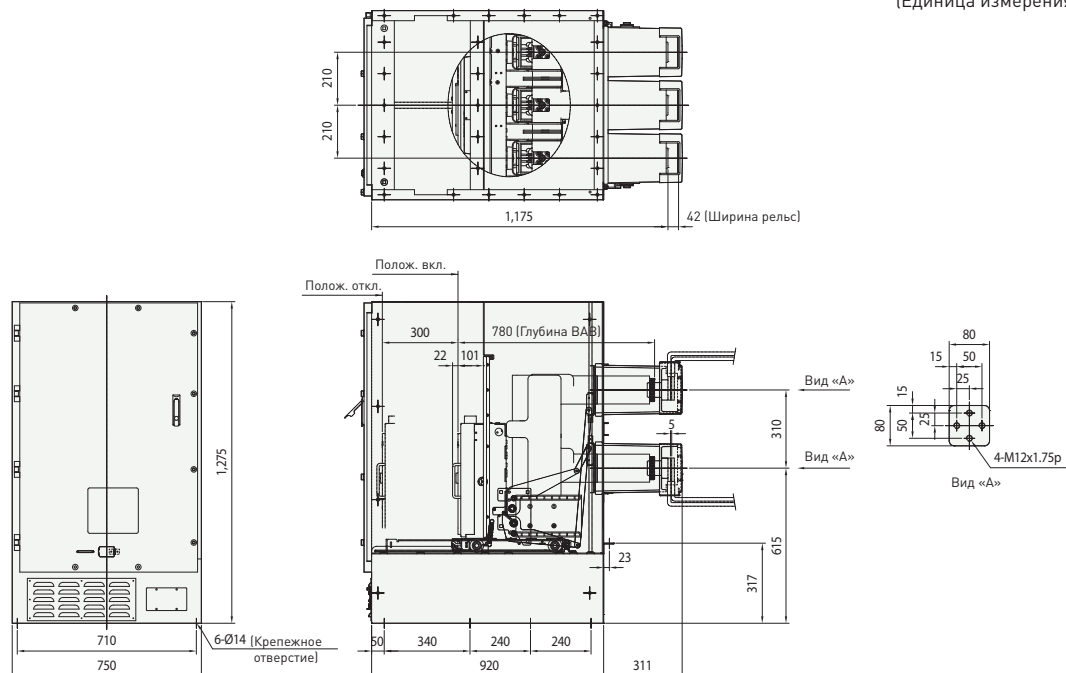
(Единица измерения: мм)



✗ Размеры на данном чертеже могут быть изменены без предварительного уведомления.

## Вакуумный выключатель типа HGV 6111, 6112, 6114, 6141, 6142, 6144-MS (24 / 25,8 кВ), выкатной тип, винтовой тип

(Единица измерения: мм)

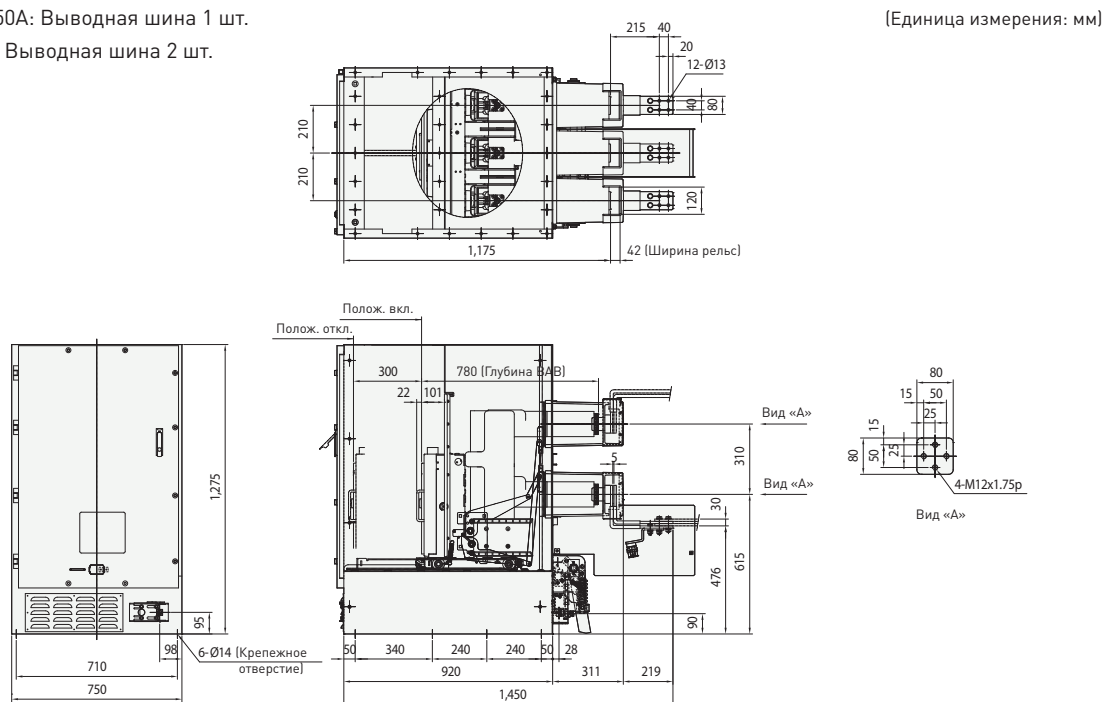


✗ Размеры на данном чертеже могут быть изменены без предварительного уведомления.

## Габаритные размеры

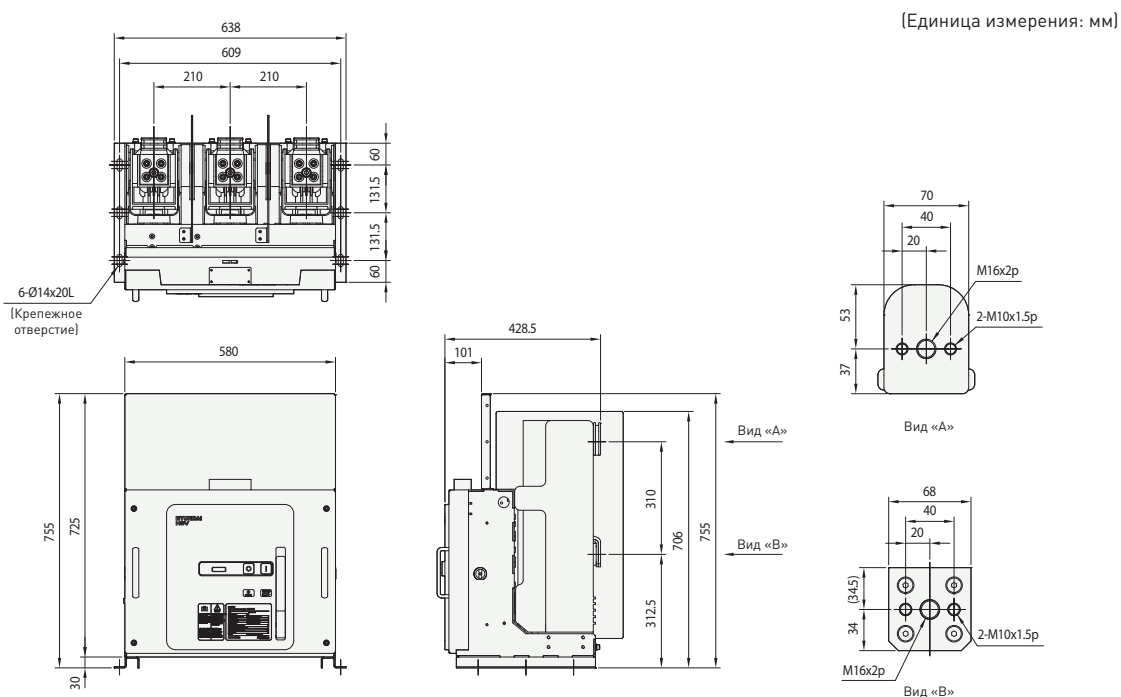
### Вакуумный выключатель типа HGV 6111, 6112, 6114, 6141, 6142, 6144-ME (24 / 25,8 кВ), выкатной тип, винтовой тип

- 630/1,250A: Выводная шина 1 шт.
- 2,000 A: Выводная шина 2 шт.



※ Размеры на данном чертеже могут быть изменены без предварительного уведомления.

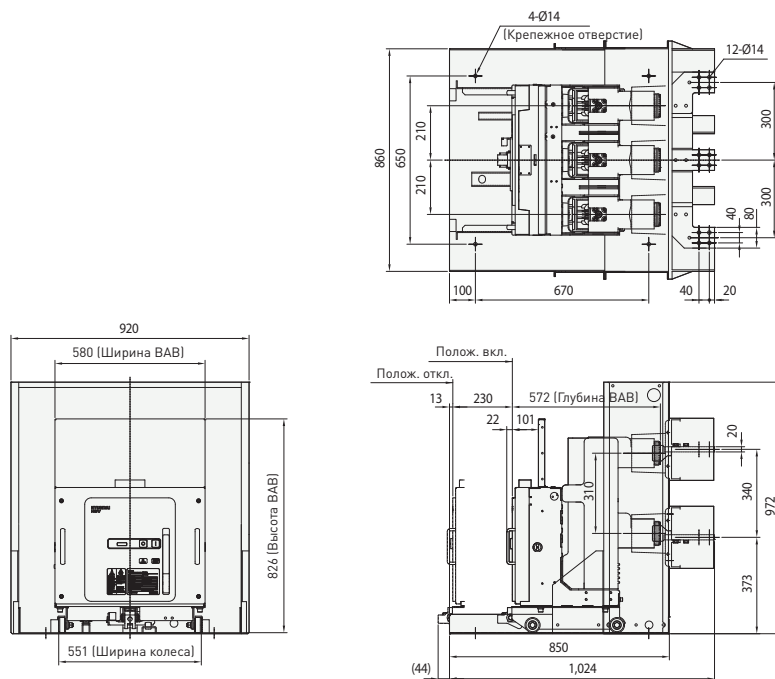
### Вакуумный выключатель типа HGV 6144-XA (24 / 25,8 кВ), фиксированный тип



※ Размеры на данном чертеже могут быть изменены без предварительного уведомления.

## Вакуумный выключатель типа HGV 6144-ES (24 / 25,8 кВ), выкатной тип, рычаговый тип

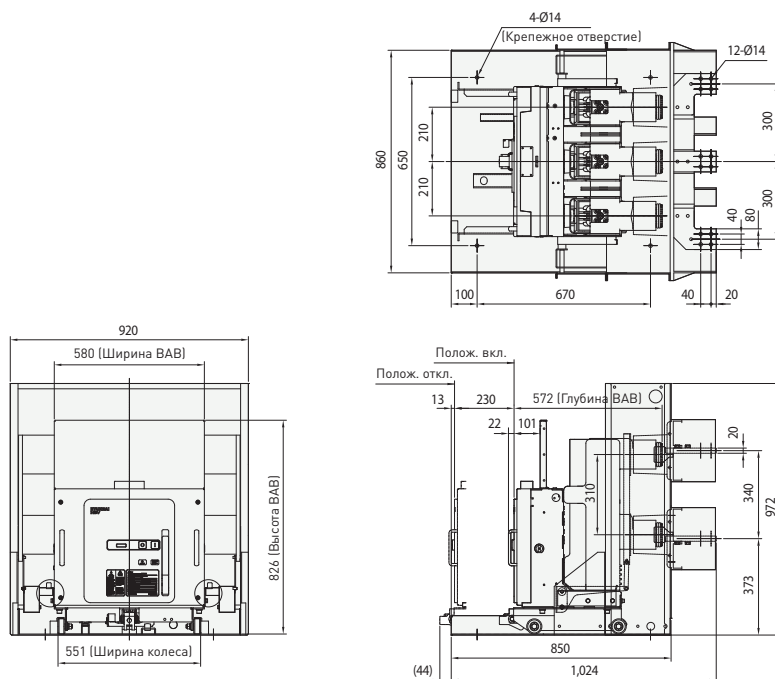
(Единица измерения: мм)



✘ Размеры на данном чертеже могут быть изменены без предварительного уведомления.

## Вакуумный выключатель типа HGV 6144-FS (24 / 25,8 кВ), выкатной тип, рычаговый тип

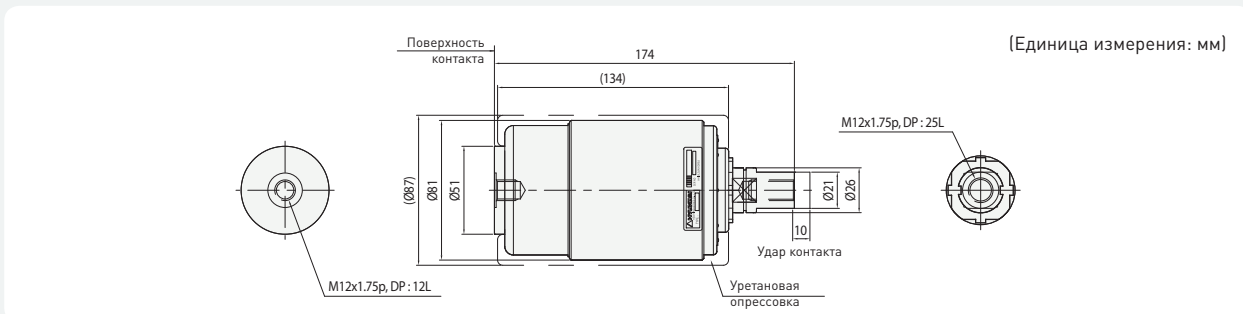
(Единица измерения: мм)



✘ Размеры на данном чертеже могут быть изменены без предварительного уведомления.

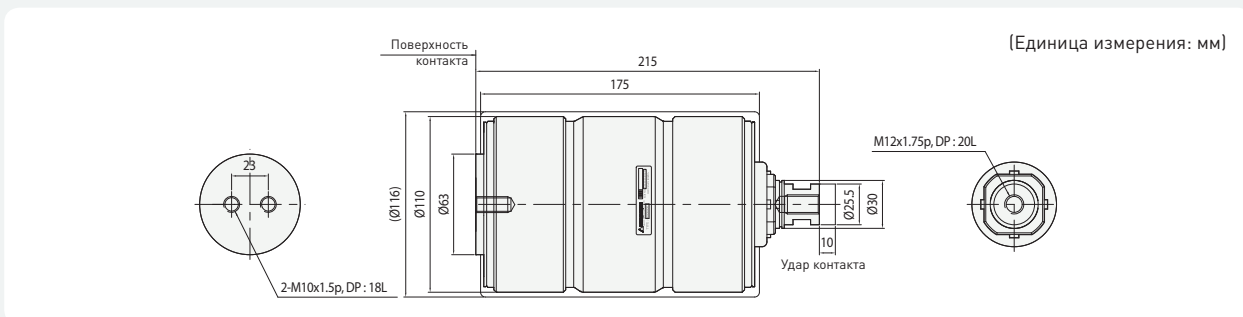
## Габаритные размеры (вакуумный клапан)

### HCV-3B



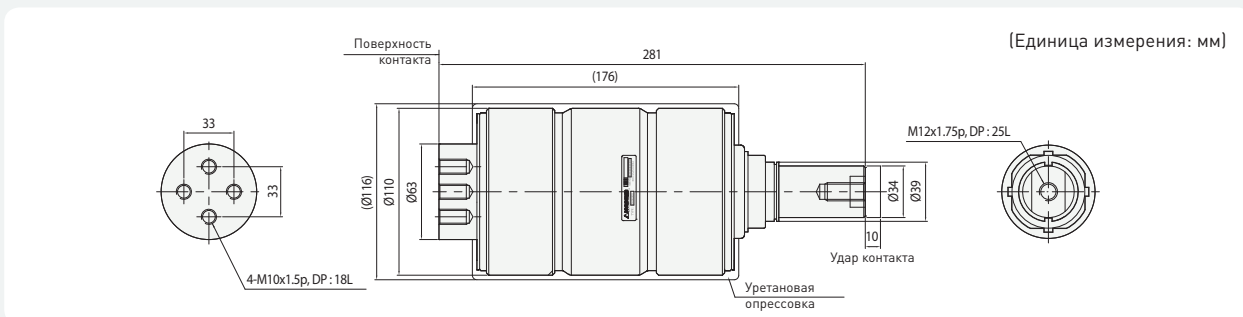
※ Размеры на данном чертеже могут быть изменены без предварительного уведомления.

### HCV-3D



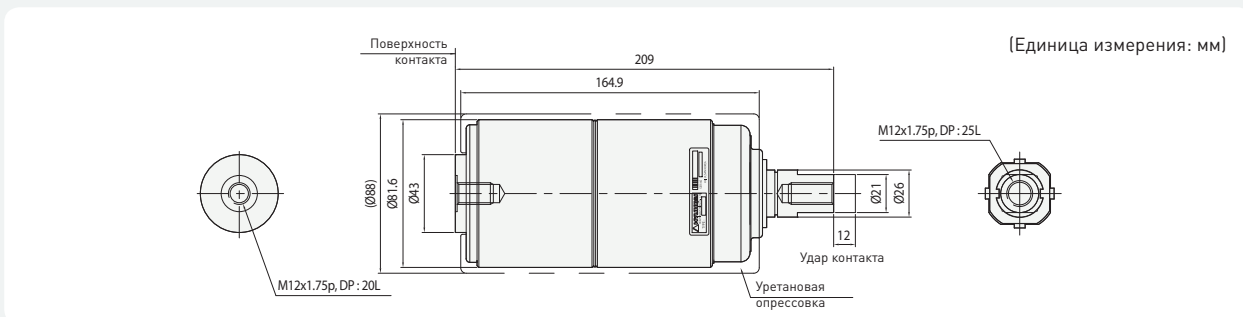
※ Размеры на данном чертеже могут быть изменены без предварительного уведомления.

### HCV-3E



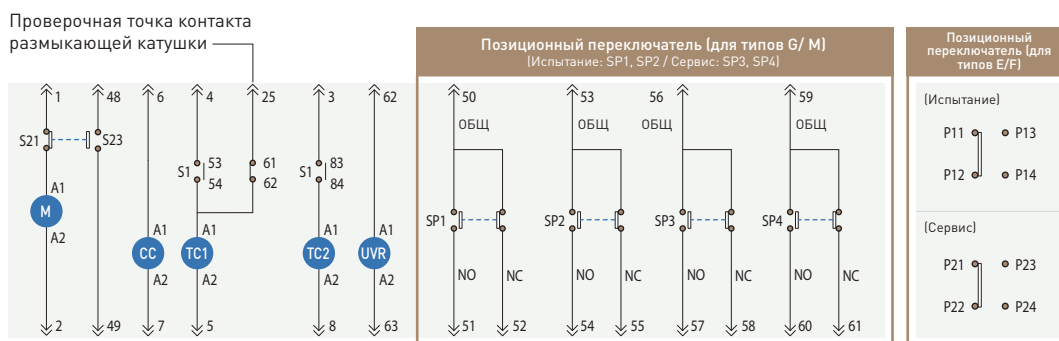
※ Размеры на данном чертеже могут быть изменены без предварительного уведомления.

### HCV-6B



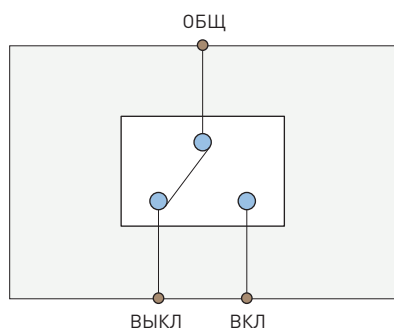
※ Размеры на данном чертеже могут быть изменены без предварительного уведомления.

## Схема соединений



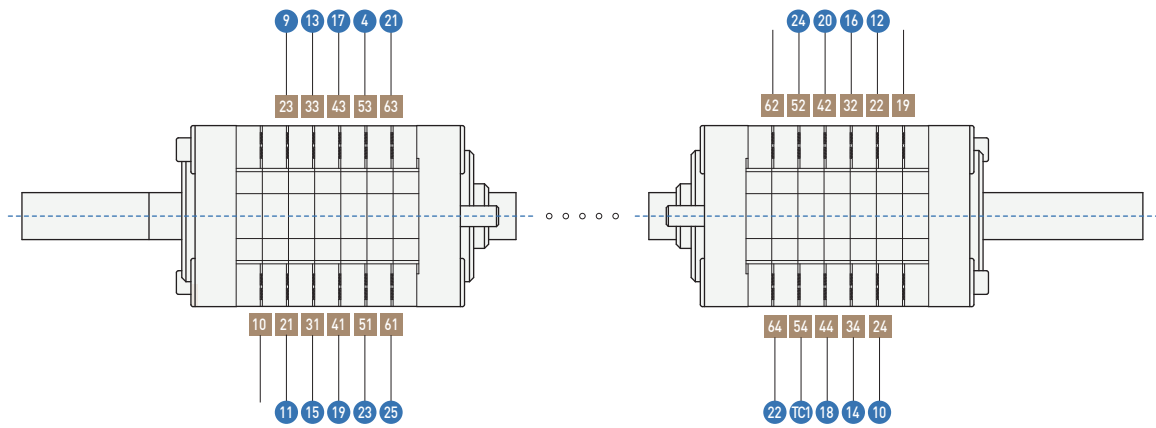
| Условные обозначения |                                     |       |  |
|----------------------|-------------------------------------|-------|--|
| M                    | Мотор                               | S21   | Контрольный переключатель мотора             |
| CC                   | Замыкающая катушка (включение)      | S23   | Переключатель ограничения зарядка пружины    |
| TC1                  | Размыкающая катушка (выключение)    | S1    | Вспомогательный переключатель                |
| TC2                  | Вторая размыкающая катушка          | SP1-4 | Позиц. переключ. (Испытание: 2С, Сервис: 2С) |
| UVR                  | Расцепитель минимального напряжения |       |  |

### Цепь управления движением проверочных точек контакта переключателя заземления

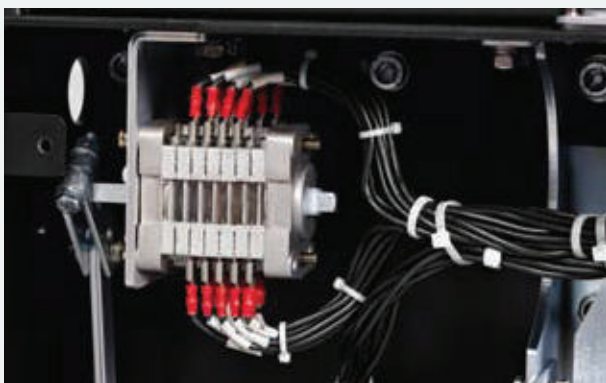


## Схема соединений

Вспомогательный переключатель



Терминал разъема управления



Вспомогательный переключатель



Терминал разъема управления

## Лист проверки и контроля

### Неисправности выключателя и корректирующие действия

| Неисправность   | Причина   | Корректирующие действия  |
|---|---|--|
| Включающая пружина не заряжается                      | Нет электрического завода пружины <ul style="list-style-type: none"> <li>Рабочий кабель вышел из строя или отсоединился</li> <li>Брак мотора / дистанционного пульта переключателя</li> </ul>   | <ul style="list-style-type: none"> <li>Проверить подключение кабеля</li> <li>Заменить мотор / дистанционный пульт переключателя</li> </ul>   |
|   | Нет ручного завода пружины  | <ul style="list-style-type: none"> <li>Проверить состояние рабочего инструмента</li> </ul>   |
| Выключатель не включается                             | Не осуществляется электрическое или ручное замыкание <ul style="list-style-type: none"> <li>Рабочий кабель вышел из строя или отсоединился</li> <li>Брак зарядки мотора</li> <li>Брак в устройстве блокировки</li> <li>Брак в подаче напряжения</li> <li>Работа расцепителя минимального напряжения или второй размыкающей катушки</li> </ul> | <ul style="list-style-type: none"> <li>Проверить подключение кабеля</li> <li>Проверить подключение мотора</li> <li>Проверить состояние работы блокировки</li> <li>Проверить напряжение (минимальное напряжение: номинальное x 85%)</li> <li>Проверить управляющее напряжение расцепителя минимального напряжения или второй размыкающей катушки</li> </ul> |
|   | Состояние неполного замыкания или размыкание сразу после замыкания  | <ul style="list-style-type: none"> <li>Проверить состояние рабочего инструмента</li> </ul>   |
| Выключатель не выключается                            | Не осуществляется электрическое или ручное размыкание <ul style="list-style-type: none"> <li>Рабочий кабель вышел из строя или отсоединился</li> <li>Брак вспомогательного переключателя</li> <li>Брак в подаче напряжения</li> </ul>   | <ul style="list-style-type: none"> <li>Проверить подключение кабеля</li> <li>Заменить вспомогательный переключатель</li> <li>Проверить напряжение (минимальное напряжение: номинальное x 70%)</li> </ul>   |
| Не осуществляется вталкивание / вынимание выключателя | Брак установки рукоятки вкатывания/выкатывания  | <ul style="list-style-type: none"> <li>Проверить установку рукоятки</li> <li>Проверить сборку рабочей и инструментальной частей затвора</li> <li>Проверить состояние работы блокировки</li> <li>Проверить состояние во время работы блокировки в устройстве вкатывания/выкатывания</li> </ul>  |
|   | Мешающее воздействие интервала отключения на работу затвора   |  |
|   | Брак в работе блокировки  |  |
|   | Брак блокировки в устройстве вкатывания/выкатывания   |  |
| Не работает позиционный переключатель                 | Рабочий кабель вышел из строя или отсоединился  | <ul style="list-style-type: none"> <li>Проверить подключение кабеля</li> <li>Заменить позиционный переключатель</li> </ul>   |
|   | Брак позиционного переключателя   |  |

### Лист регулярных проверок

| Проверка                            | Действия   | Период   |
|-------------------------------------|--|--|
| Общее                               | 1. Уборка сухой тряпкой с поверхности изоляционных материалов пыли и влаги   | Каждые 2 года  |
|                                     | 2. Проверка на внешние повреждения   |  |
|                                     | 3. Проверка наличия болтов и гаек на внешней поверхности или рабочих инструментах  |  |
|                                     | 4. Проверка на наличие повреждений упорного кольца и держателя   |  |
|                                     | 5. Проверка подключения проводника к терминалу (изменения в соответствии с температурой и коррозией)   |  |
| Оперативные испытания               | 1. Проверка электрической и механической работы инструментов (непрерывно свыше 10 раз)   | Каждые 2,000 раз при работе, каждые 10 раз коротких замыканий при отключении |
|                                     | 2. Проверка правильности показаний индикатора ВКЛ./ВЫКЛ. и счетчика  |  |
| Изоляционное сопротивление          | Измерение изоляционного сопротивления полюсов с помощью мегомметра 1,000 В (В случае результатов ниже 500 МО требуется анализ)                                       | Каждые 2 года  |
| Испытания выдерживаемого напряжения | Проведение испытаний выдерживаемого напряжения промышленных частот на соответствие установленным значениям   | Каждые 2 года  |
| Нанесение смазки                    | 1. Нанесение смазки на каждую часть ротации и трения (спецификация смазки: CHEMAX HHI 5000#1)  | Каждые 2 года или каждые 2,000 раз при работе                                |
|                                     | 2. Вытирание сухой тряпкой ржавчины терминала и повторное нанесение смазки с минимальной электропроводимостью (спецификация смазки: Смазка на основе литиевого мыла) |  |
| Вакуумный клапан (ВК)               | 1. Визуальная проверка износа точек контакта (при наличии менее 1/2 белых знаков на стволе клапана в состоянии замыкания выключателя требуется замена)               | Каждые 2 года или каждые 2,000 раз при работе                                |
|                                     | 2. Проверка вакуума с помощью вакуумного контролера в состоянии размыкания выключателя   |  |

## Бланк заказа

Отметьте в  галочкой требуемую спецификацию.

| 1. Номинальное напряжение                     |                          |    |                          |
|---|--------------------------|----|--------------------------|
| 7.2 кВ  | <input type="checkbox"/> |    |                          |
| 12 кВ   | <input type="checkbox"/> |    |                          |
| 17.5 кВ                                       | <input type="checkbox"/> |    |                          |
| 24/25.8 кВ                                    | <input type="checkbox"/> |    |                          |
| 2. Частота                                    |                          |    |                          |
| 50 Гц   | <input type="checkbox"/> |    |                          |
| 60 Гц   | <input type="checkbox"/> |    |                          |
| 12.5 кА                                       | <input type="checkbox"/> |    |                          |
| 3. Номинальный ток отключения                 |                          |    |                          |
| 25кА  |                          |    |                          |
| 31.5кА  |                          |    |                          |
| 40кА  |                          |    |                          |
| 4. Номинальный ток                            |                          |    |                          |
| 630А  | <input type="checkbox"/> |    |                          |
| 1,250А  | <input type="checkbox"/> |    |                          |
| 2,000А  | <input type="checkbox"/> |    |                          |
| 2,500А  | <input type="checkbox"/> |    |                          |
| 3,150А  | <input type="checkbox"/> |    |                          |
| 4,000А  | <input type="checkbox"/> |    |                          |
| 5. Зазор между полюсами (см. стр. 37)         |                          |    |                          |
| 150 мм  | <input type="checkbox"/> |    |                          |
| 210 мм  | <input type="checkbox"/> |    |                          |
| 275 мм  | <input type="checkbox"/> |    |                          |
| 6. Тип корзины                                |                          |    |                          |
| XA  | <input type="checkbox"/> | ES | <input type="checkbox"/> |
| E3  | <input type="checkbox"/> | FS | <input type="checkbox"/> |
| F3  | <input type="checkbox"/> | GS | <input type="checkbox"/> |
| GE  | <input type="checkbox"/> | MS | <input type="checkbox"/> |
| ME  | <input type="checkbox"/> |    |                          |
| 7. Управляющее напряжение (мотор)             |                          |    |                          |
| DC 24V  | <input type="checkbox"/> |    |                          |
| A/DC 48 ~ 60В                                 | <input type="checkbox"/> |    |                          |
| A/DC 100 ~ 130В                               | <input type="checkbox"/> |    |                          |
| A/DC 200 ~ 250В                               | <input type="checkbox"/> |    |                          |
| 8. Управляющее напряжение (замыкание)         |                          |    |                          |
| DC 24В  | <input type="checkbox"/> |    |                          |
| A/DC 48 ~ 60В                                 | <input type="checkbox"/> |    |                          |
| A/DC 100 ~ 130В                               | <input type="checkbox"/> |    |                          |
| A/DC 200 ~ 250В                               | <input type="checkbox"/> |    |                          |
| 9. Управляющее напряжение (размыкание)        |                          |    |                          |
| DC 24В  | <input type="checkbox"/> |    |                          |
| A/DC 48 ~ 60В                                 | <input type="checkbox"/> |    |                          |
| A/DC 100 ~ 130В                               | <input type="checkbox"/> |    |                          |
| A/DC 200 ~ 250В                               | <input type="checkbox"/> |    |                          |
| 10. Количество вспомогательных точек контакта |                          |    |                          |
| 4NO + 4NC                                     | <input type="checkbox"/> |    |                          |
| 10NO + 10NC                                   | <input type="checkbox"/> |    |                          |

| 11. Вспомогательные приборы  |                          |
|--|--------------------------|
| Позиционный переключатель (P2) ► подача на каждую позицию 1NO + 1NC  | <input type="checkbox"/> |
| Позиционный переключатель (P4) ► подача на каждую позицию 2NO + 2NC  | <input type="checkbox"/> |
| Устройство задержки времени расцепителя минимального напряжения — проверка управляющего напряжения<br>► возможно только при наличии расцепителя минимального напряжения<br>► установка напряжения, одинакового с напряжением расцепителя | <input type="checkbox"/> |
| Позиционный замок (PA) ► ключ не поставляется  | <input type="checkbox"/> |
| Ключ Кирк позиционного замка (KP) ► ключ прикрепляется к выключателю   | <input type="checkbox"/> |
| Блокировочный ключ Кирк переключателя заземления (KE)<br>► ключ прикрепляется к корзине<br>► только для моделей типа GE и ME   | <input type="checkbox"/> |
| Фиксатор (KG)  | <input type="checkbox"/> |
| Проверочные точки контакта переключателя заземления (EE)<br>► подача 1NO + 1NC<br>► только для моделей типа GE и ME (обязательно включено)   | <input type="checkbox"/> |
| Проверка размыкания (TS)   | <input type="checkbox"/> |
| Крышка для кнопок (BC)<br>► используется одновременно при замыкании / размыкании<br>► ключ не поставляется   | <input type="checkbox"/> |
| Пожароустойчивый кабель (N□)   | <input type="checkbox"/> |
| Блокировка гнезда (JI)   | <input type="checkbox"/> |
| Блокировка дверей (DI) ► только для моделей типа MS и ME   | <input type="checkbox"/> |
| Ручной стержень (OB)   | <input type="checkbox"/> |
| Расцепитель минимального напряжения (U□) ► проверка управляющего напряжения  | <input type="checkbox"/> |
| Вторая размыкающая катушка (R□) ► проверка управляющего напряжения   | <input type="checkbox"/> |
| Расцепитель трансформатора тока (C2) ► номинальный ток 1,0 А   | <input type="checkbox"/> |
| Отдельная спецификация (ZZ)  | <input type="checkbox"/> |












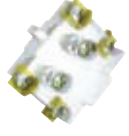












※ Невозможно одновременно использовать расцепитель минимального напряжения, вторую размыкающую катушку и расцепитель трансформатора тока

| 12. Запасные части  |                          |
|---|--------------------------|
| Мотор   | <input type="checkbox"/> |
| Замыкающая катушка  | <input type="checkbox"/> |
| Размыкающая катушка                                       | <input type="checkbox"/> |
| Вспомогательный переключатель                             | <input type="checkbox"/> |
| Рукоятка вкатывания / выкатывания (для типов M,G)         | <input type="checkbox"/> |
| Рукоятка вкатывания / выкатывания (для типов E,F)         | <input type="checkbox"/> |
| Блокировочный ключ Кирк переключателя заземления          | <input type="checkbox"/> |
| Ключ Кирк позиционного замка                              | <input type="checkbox"/> |
| Позиционный переключатель                                 | <input type="checkbox"/> |
| Расцепитель трансформатора тока                           | <input type="checkbox"/> |
| Кабель цепи управления                                    | <input type="checkbox"/> |
| Соединительное устройство цепи управления (компонент)     | <input type="checkbox"/> |
| Расцепитель минимального напряжения                       | <input type="checkbox"/> |
| Устройство отключения расцепителя минимального напряжения | <input type="checkbox"/> |
| Вакуумный контролер                                       | <input type="checkbox"/> |
| Устройство отключения конденсатора                        | <input type="checkbox"/> |
| Вакуумный клапан  | <input type="checkbox"/> |

※ Т.к. коды продукции отличаются в зависимости от управляющего напряжения и типа выкатного устройства, необходимо пользоваться информацией, указанной в данном документе.



## Коды заказа запасных вспомогательных приборов

|   |  |  |
|---|--|--|
| <p><b>Рукоятка вкатывания/выкатывания</b><br/>Для типов G, M<br/>HVFS-MGHANDLE<br/>Для типов E, F<br/>HVFS-EFHANDLE</p>                                    | <p><b>Счетчик отключений</b><br/>HGVS-COUNTER</p>   | <p><b>Устройство вкатывания / выкатывания</b><br/>Для типов G, M :<br/>HGVS-GMTRUCK<br/>Для типов E, F:<br/>HGVS-EFTRUCK</p>                                        |
| <p><b>Замыкающая катушка</b><br/>HGVS-CS0L□</p>    | <p><b>Размыкающая катушка</b><br/>HGVS-TS0L□</p>    | <p><b>Вторая размыкающая катушка</b><br/>HGVS-RS0L□</p>   |
| <p><b>Расцепитель минимального напряжения</b><br/>HGVS-UV□</p>   | <p><b>Устройство задержки времени расцепителя минимального напряжения</b><br/>HGVS-UD□</p>                  | <p><b>Мотор</b><br/>HGVS-M□</p>   |
| <p><b>Расцепитель трансформатора тока</b><br/>1.0A:<br/>HGVS-CT2</p>   | <p><b>Вспомогательный переключатель</b><br/>4NO + 4NC:<br/>HGVS-ASW4<br/>10NO + 10NC:<br/>HGVS-ASW10</p>  | <p><b>Переключатель ограничения заряда пружины</b><br/>1NO:<br/>HGVS-S1</p>   |
| <p><b>Позиционный переключатель</b><br/>HGVS-P2 (для каждого положения — 1NO + 1NC, E/F тип)<br/>HGVS-P4 (для каждого положения 2NO + 2NC, G/M тип)</p>  | <p><b>Крышка для кнопок</b><br/>HGVS-BC</p>   | <p><b>Брусок для ручной работы</b><br/>HGVS-OB</p>    |
| <p><b>Фиксатор</b><br/>В закрытом состоянии электрическое и механическое замыкание невозможно<br/>HGVS-KG</p>    | <p><b>Позиционный замок</b><br/>Без ключа:<br/>HGVS-PA</p>    | <p><b>Блокировка двери</b><br/>HGVS-DI</p>    |
| <p><b>Переключатель заземления</b><br/>HGVS-KE</p>   | <p><b>Ключ Кирк позиционного замка</b><br/>HGVS-KP</p>    | <p><b>Соединительное устройство цепи управления (компонент)</b><br/>4NO + 4NC:<br/>HGVS-JACK4<br/>10NO + 10NC :<br/>HGVS-JACK10</p>                               |
| <p><b>Кабель цепи управления</b><br/>4NO + 4NC:<br/>HGVS-LC4<br/>10NO + 10NC:<br/>HGVS-LC10</p>    | <p><b>Вакуумный контролер</b><br/>HAFS-VC9</p>    | <p><b>Устройство отключения конденсатора</b><br/>Входной DC110V: HVFS-T4<br/>Входной DC220V: HVFS-T6<br/>Входной AC110V: HVFS-T7<br/>Входной AC220V: HVFS-T9</p>  |

※ Т.к. коды продукции отличаются в зависимости от управляющего напряжения и типа выкатного устройства, необходимо пользоваться информацией, указанной в данном документе.



# ***СЕРИЯ HG***

Вакуумный  
автоматический  
выключатель



**Эксклюзивный дистрибьютор в России и СНГ  
Группа компаний «Элком»**

Головной офис:

**Санкт-Петербург**

ул. Витебская Сортировочная, д.34  
телефон/факс: (812) 320-88-81

e-mail: [spb@elcomspb.ru](mailto:spb@elcomspb.ru)  
[www.elcomspb.ru](http://www.elcomspb.ru)  
[www.hyundai-invertors.ru](http://www.hyundai-invertors.ru)

Филиалы:

**Москва      Краснодар**

Варшавское шоссе, д.125Ж, стр.3  
телефон/факс: (495) 640-88-81

ул. Вишняковой, д.3/6  
телефон/факс: (861) 203-18-88

**Екатеринбург      Ростов-на-Дону**

ул. Фронтовых бригад, д.18, корп.3  
телефон/факс: (343) 278-88-81

ул. Малиновского, д.3  
телефон/факс: (863) 307-68-68

**Воронеж      Самара**

Московский пр., д.11  
телефон/факс: (473) 260-68-80

ул. Верхне-Карьерная, д.3А, корп.5  
телефон/факс: (846) 374-88-81

**Новосибирск      Ижевск**

ул. Авиастроителей, д.39Б  
телефон/факс: (383) 311-08-88

ул. Воткинское шоссе, д.298  
телефон/факс: (3412) 90-80-89

**Казань      Великий Новгород**

ул. Аделя Кутуя, д.86  
телефон/факс: (843) 211-81-11

ул. Великая, д.18  
телефон/факс: (8162) 33-51-96